



ELMU LI JGĦATTI L-WIĊĊ B'KUFFJA GĦAL MUŻIKA PREMIUM U L-KOMUNIKAZZJONIJIET GĦALL-BOOM! AUDIO

ĠENERALI

NOTA

Xi gvernijiet lokali jipprobbixxu jew jillimitaw l-użu tal-ispikers tal-headset (immuntati fuq il-helmet). Iċċekkja mal-awtoritajiet lokali u obdi l-ligijiet applikabbli u r-regolamenti kollha.

Numri tal-Kits

77117-10, 76000602

Mudelli

Għal informazzjoni dwar l-installazzjoni tas-sistema tal-awdjo, ara Parts u Aċċessorji (P&A) l-katalogu tal-bejgħ jew is-sezzjoni tal-Parts u l-Aċċessorji ta' www.harley-davidson.com (Ingliz biss).

Għall-mudelli tal-2006-2009 mogħnija b'verżjonijiet tas-softwer tar-radju qabel l-ST10 v8.22.0 u TMS320 v8.19.0, aġġorna s-softwer sabiex tikseb aġġustament aħjar tal-mikrofonu VOX (attivat bil-vuċi) fis-settings ta' fuq.

Jista' jintuża s-CD li huwa inkluż mal-kitt 77117-10 biex taġġorna s-softwer tar-radju fuq il-mudelli tal-2006-2009. L-aġġornament tas-softwer huwa wkoll disponibbli mingħand Harley-Davidson in-negozjanti, jew żur www.harley-davidson.com biex tniżżel kopja fuq CD.

NOTA

Ladarba l-materjal fuq is-CD huwa dejta, għandha tintuża veloċità ta' rekordjar ta' 8X jew inqas.

Biex tniżżel kopja tas-softwer fuq il-kompjuter tiegħek:

- Fuq www.H-D.com/infotainment-support, fittex il-frażi "Software tal-Awdjo Avvanzat".
- Skrolja 'l isfel biex tmur għal-link "Awdjo Avvanzat ta' H-D minn Harmon/Kardon®".
- Fit-tieqa pop-up, aghżel u enfasisza t-tab "Niżżel is-Softwer" fin-naħa ta' fuq.
- Imxi mal-istruzzjonijiet do-it-yourself biex tiddetermina liema verżjoni tas-softwer għandek u wettaq l-aġġornament, jekk ikun meħtieġ.

Il-kuffja f'dan il-kitt tista' tiġi mmuntata fuq elmi fejn il-wiċċ ikun skopert jew elmi li jgħattu l-wiċċ. Hija tidhol ukoll f' **ħafna** tipi ta' nofs-elm u jekk tinxtara Borża tal-Komunikazzjoni tal-Elmu addizzjonali.

Ara s-sezzjoni tal-Merkanzija tal-Motorclothes® ta' www.harley-davidson.com (Ingliz biss) għan-numri tal-parts tal-But tal-Komunikazzjoni tal-Elmu u għażla ta' nofs elmi li jstgħu jiġu mgħammra bil-but.

Kontenut tal-Kit

Ara Figura 7 u Tabella 1.

INSTALLAZZJONI TAL-KUFFJA

NOTA

Imxi bir-reqqa mal-proċeduri ta' installazzjoni mnizżla f'din il-fojja tal-istruzzjonijiet. Harley-Davidson ma tagħti l-ebda garanziji, espressi jew impliċiti, biex tkopri elmi li tkun saritilhom ħsara minħabba installazzjoni li mhix korretta ta' din il-kuffja.

Jekk il-proċeduri mhumiex fil-limiti tal-kapaċitajiet tiegħek, jew jekk m'għandekx l-għodda neċessarja, qabbad negozjant ta' Harley-Davidson biex jinstalla din il-kuffja.

Konnettur tal-Kuffja u Installazzjoni tal-Mikrofonu

NOTA

Żewġ stili differenti tal-morsa tal-elm huma pprovduti biex jidhlu f'disinni ta' forom differenti ta' elmi.

1. Ara Figura 1. Ippożizzjona l-housing tal-konnettur tal-kuffja (1) man-naħa ta' barra tax-xellug tal-qafas tal-elm (5), bil-boom (2) 'il quddiem. Ippożizzjona l-klamp magħżul (3) mat-tarf tan-naħa tax-xellug ta' ġewwa tal-elm, **bejn** l-inforra (6) u l-qafas.

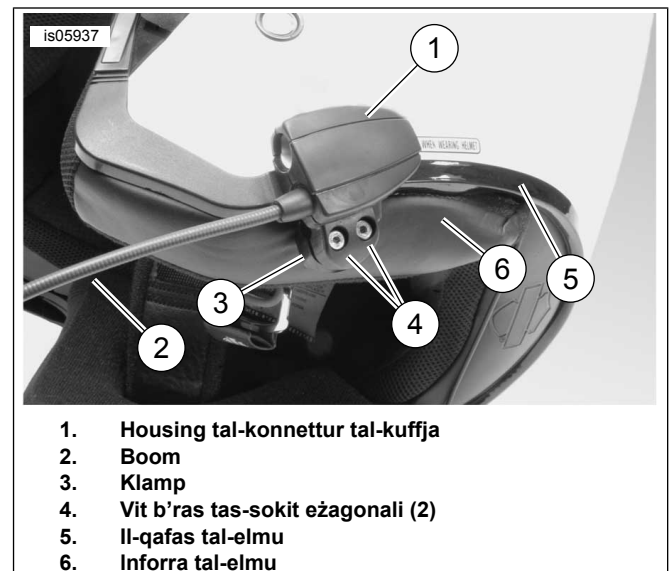


Figura 1. Tqegħid tal-Klamp fuq l-Elmu

2. Arma l-housing tal-konnettur tal-kuffja mal-klamp biż-żewġ viti (4), imma tissikkahomx għal kollox għal issa.

- Ilbes l-elm. Agġusta l-boom u l-pożizzjoni tal-housing tal-konnettur tal-kuffja kif meħtieġ biex tqiegħed il-mikrofonu u s-suletta tar-riħ quddiem il-ħalq. Inża' l-elm. Uża l-hex key (10) biex tissikka l-viti tal-klamp biex iżżomm il-kuffja marbuta sew mal-elm.

Installazzjoni tal-Ispeaker

NOTA

It-temperatura ambjentali għandha tkun **mill-inqas 16 °C (60 °F)** għal adegżjoni xierqa tal-ispeakers mal-elm.

- Ara Figura 7 . L-ispeakers għandhom jiġu mmuntati fuq wiċċ iebes fuq in-naħa ta' gewwa tal-elm bl-użu tal-ganċ u l-qfieli tal-loop ipprovduti (7).
- Jekk l-elm GĦANDU pads tal-widnejn li jistgħu jinqalgħu** , neħhi l-pads tal-widnejn minn gewwa l-elm.
- Jekk l-elm MA JKOLLUX pads tal-widnejn li jistgħu jinqalgħu** , aqta' biċċa zgħira tal-inforra tad-drapp fuq kull naħa tal-elm biex tasal għall-wiċċ iebes ta' gewwa tal-qafas tal-elm.
- Naddaf iż-żoni tal-immuntar tal-ispeaker ġewwa l-elm b'taħlita ta' 50–70% alkoħol isopropil u 30–50% ilma distillat. Ħallih jinxf għal kollox.
- Neħhi l-qoxra minn **naħa waħda** tal-ganċ u l-qafra tal-loop. Agħfas il-qafra b'dahar adeżiv li hija assemblata fuq wiċċ iebes fi ħdan iż-żona mdaħħla 'l ġewwa tal-pad tal-widna.

NOTA

L-ispeaker tan-naħa tax-xellug għandu wajer iqsar.

- Neħhi l-qoxra min-naħa l-oħra li jkun fadal tal-qafra. Agħfas l-ispeaker fuq il-qafra b'dahar adeżiv. Irrepeti l-installazzjoni tal-qafra u tal-ispeaker għall-ispeaker oppost.
- Billi tibda mill-klamp tal-elm, uża stikka tal-injam (11) mill-kitt biex iddaħħal il-wajers tal-ispeaker bejn il-qafas tal-elm u l-inforra ta' gewwa. Ħalli kwalunkwe tul żejjed tal-wajer tal-ispeaker f'loop fl-ispeakers tal-elm biex tippovdi tnaqqis fil-pessjoni.

Agġornament għas-Softwer tar-Radju għall-Vetturi tal-2006-2009

Segwi dawn l-istruzzjonijiet faċli biex taġġorna s-software tas-Sistema tal-Awdjo Avanzata Harley-Davidson tiegħek. Ladarba ddaħħal is-CD, ir-radju jaġġmel ix-xogħol kollu hu.

Iċċekkja n-Numru tal-Verżjoni Kurrenti tas-Softwer tar-Radju Tiegħek

Iċċekkja l-verżjoni kurrenti tas-software tiegħek sabiex taċċerta ruħek li s-software tar-radju tiegħek irid jiġi agġornat.

- Ixgħel ir-radju. Agħżel il-modalità FM.
- Itfi l-iswiċċ tal-ignition.
- Ara Figura 2 . Agħfas u żomm kwalunkwe żewġ soft keys (il-buttni b'numru fuq il-wiċċ tar-radju tiegħek). Dawwar l-iswiċċ tal-ignixin fuq ACCESS.



Figura 2. “Soft” Keys tar-Riċevitur tal-Awdjo Avanzat

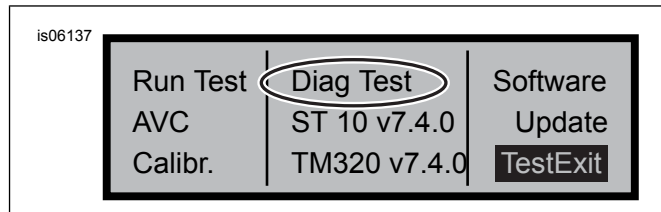


Figura 3. Display “Diag Test” tar-Riċevitur tal-Awdjo Avanzat

- Ara Figura 3 . Kompli agħfas is-soft keys sakemm id-"Diag Test" tindher fin-nofs tal-iskrin.
- Agħfas is-soft key 4, ittikkettata “Software”.

In-numru tal-verżjoni tas-software huwa elenkat darbtejn u huwa preċedut mill-ittra "v", bħal "v7.4.0". Jekk dan in-numru huwa aktar baxx minn 8.22.0 għal ST10, ipproċedi bl-agġornament tas-software.

Agġorna r-Radju

- Bir-radju fil-modalità FM, oħroġ kwalunkwe CD li hemm fir-radju.
- Itfi l-iswiċċ tal-ignition.
- Agħfas u żomm kwalunkwe żewġ soft keys. Dawwar l-iswiċċ tal-ignixin fuq ACCESS.
- Kompli agħfas is-soft keys sakemm id-"Diag Test" tindher fin-nofs tal-iskrin.
- Agħfas is-soft key 5, ittikkettata “Update”.
- Daħħal is-CD bil-fajls agġornati fir-radju meta “Insert CD” tidher fuq l-iskrin tar-radju (ara Figura 4). TAGĦLAQX il-bieba tas-CD player.

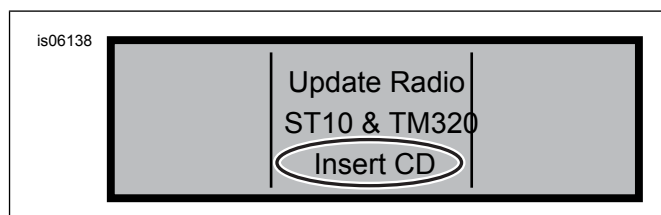


Figura 4. Display “Diag Test” tar-Riċevitur tal-Awdjo Avanzat

Ir-radju jibda jaġġorna s-software, proċess li jieħu madwar seba' minuti. Messaġġ fuq l-iskrin jinfurmak dwar il-progress tal-agġornament.

Ir-radju jintefa u jerga' jixgħel awtomatikament darbtejn waqt l-agġornament.

- Wara li r-radju jerga' jixgħel għat-tieni darba, agħfas is-soft key 6, ittikkettata "Exit" biex tmur lura għall-modalità normali tar-radju.

8. Oħroġ is-CD mir-radju wara l-aġġornament. Jekk is-CD jidher li jkun wehel jew ma johroġx,
 - a. Itfi r-radju.
 - b. Itfi l-iswiċċ tal-ignition.
 - c. Neħhi l-fjus ewlieni skont l-istruzzjonijiet tal-manwal tas-sid.
 - d. Stenna għal ħames minuti. Installa l-fjus prinċipali.
 - e. Meta jerġa' jkun hemm l-energija, erġa' pprova oħroġ is-CD.

Ikkonferma li l-Aġġornament Seħħ b'Suċċess

Issa li l-proċess tal-aġġornament tlesta, ivverifika li seħħ b'suċċess billi tirrevedi n-numru tal-verżjoni tas-softwer fuq l-iskrin tar-radju.

1. Kun ċert/a li r-radju qiegħed fil-modalità FM. Itfi l-iswiċċ tal-ignition.
2. Aghfas u żomm kwalunkwe żewġ soft keys. Dawwar l-iswiċċ tal-ignixin fuq ACCESS.
3. Komplil aghfas is-soft keys sakemm id-"Diag Test" tindher fin-nofs tal-iskrin.
4. Aghfas is-soft key 4, ittikkettata "Software".
5. Ivverifika li n-numru tal-verżjoni tas-softwer issa huwa "ST10v8.22.0" u "TMS320v8.19.0" jew oġġla. Jekk in-numru tal-verżjoni tas-softwer ma jidherx kif ikun mistenni, ikkuntattja negozjant ta' Harley-Davidson biex jgħinek.
6. Aghfas is-soft ċavetta 6, ittikkettata "Exit" biex tmur lura għall-modalità normali tar-radju.

OPERAZZJONI

1. Ipplaggja l-kejbil tal-awdjo mrembel fil-kuffja u s-sors tal-awdjo. Ara Figura 5 .

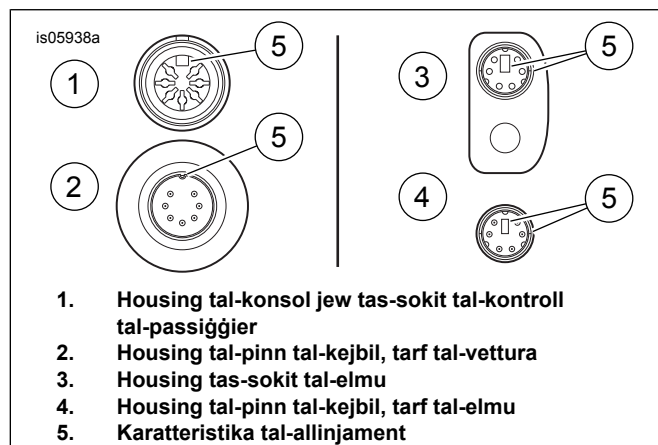


Figura 5. Karatteristiċi tal-Allinjament tal-Konnettur tal-Kejbil tal-Kuffja

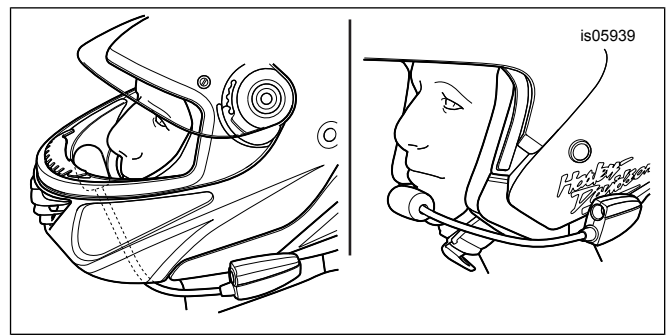


Figura 6. L-Ippożizzjonar tal-Mikrofonu

2. Ara Figura 6 . Wara li tilbes l-elm, ippożizzjona l-boom u l-mikrofonu.
 - a. **Għall-elmi li jgħattu l-wiċċ kollu:** Irrutja l-boom taht l-elm, bil-mikrofonu orjentat f'pożizzjoni wieqfa **ġewwa** l-elm, b'tali mod li l-boom ma jmissx mal-geddem.
 - b. **Għall-elmi bil-wiċċ skopert u n-nofs-elmi:** Ippożizzjona l-mikrofonu biex ikun imiss ħafif jew direttament lejn ix-xellug tax-xufftejn.

AVVIŻ

Tiġbidx fuq il-korda biex tneħhi l-headset mis-sokit. Iqbed fuq il-jack tal-headset biex tiskonnettja l-headset minn mas-sokit. (00174a)

3. Aqla l-kejbil tal-awdjo minn mas-sors tal-awdjo u l-kuffja, u aħżnu meta ma jkunx qed jintuża.

▲ TWISSIJA

Tagħzilx livell ta' volum li jimblokka l-ħoss tat-traffiku jew jtellef il-konċentrazzjoni meħtieġa għall-operazzjoni bla periklu tal-mutur. Distrazzjonijiet jew volum għoli li jimblokka l-ħoss tat-traffiku jistgħu jikkawżaw it-telf tal-kontroll li jirriżulta f'mewt jew korriment serju. (00539b)

PARTS TAS-SERVICE

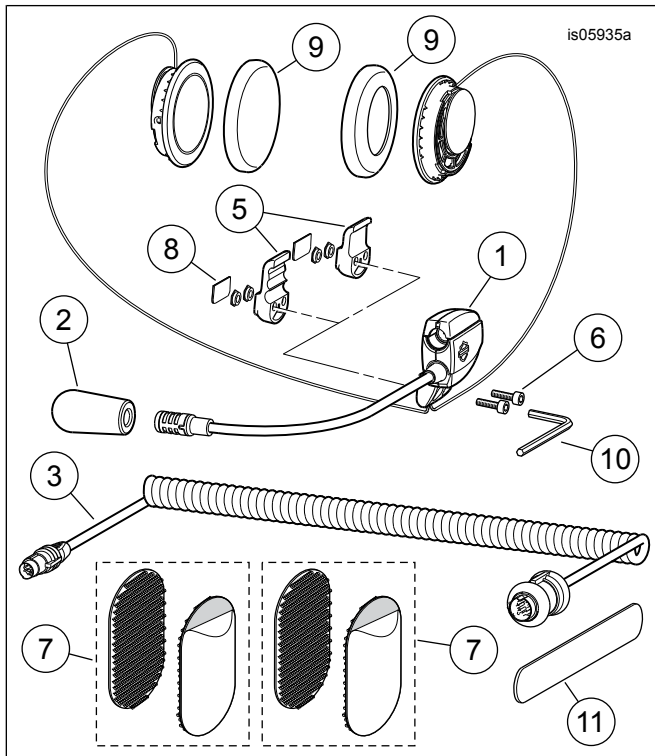


Figura 7. Parts tas-Servizz, Kuffja tal-Muzika Premium u l-Komunikazzjonijiet tal-Elmu li Jgħatti l-Wiċċ

Tabella 1. Parts tas-Service

Item	Deskrizzjoni (Kwantità)	In-Numru tal-Part
1	Assemblaġġ tal-kuffja/mikrofonu	Mhux mibjugħa separatament
2	Suletta tar-riħ	77126-10
3	Korda tal-kuffja (Kitt 77117-10) Korda tal-kuffja (Kitt 76000602)	77148-10 76000260
4	Kitt tal-ħardwer (jinkludi l-oġġetti 5-9)	77151-98A
5	* Morsa, housing tal-konnettur tal-kuffja (żewġ stili)	Mhux mibjugħa separatament
6	* Vit (2)	Mhux mibjugħa separatament
7	* Qafra hook-and-loop (2)	Mhux mibjugħa separatament
8	* Pjastra tal-kopertura	Mhux mibjugħa separatament
9	* Pad tal-widnejn, speaker (2)	76529-10
10	Hex key, 9/64 in	Mhux mibjugħa separatament
11	Stikka tal-injam	Mhux mibjugħa separatament
12	CD, aġġornament tas-software (Kit 77117-10)	Disponibbli għat-tniżzil (Irreferi għal Mudelli.)