



ZESSPAAKS ACHTERWIELEN MET SLEUVEN

ALGEMEEN

⚠ WAARSCHUWING

Gebruik alleen wielen en montagesets die goedgekeurd zijn voor uw model motorfiets. Neem contact op met een Harley-Davidson-dealer om de geschiktheid te controleren. Gebruik van niet-geschikte wielen of montagesets die niet goedgekeurd zijn voor uw model motorfiets kan tot verlies van controle over de motorfiets leiden, met mogelijk ernstig of dodelijk letsel tot gevolg. (00610c)

Setnummer

40825-08, 40827-08, 43928-08, 43929-08, 43930-08, 43931-08, 43934-07, 43942-07 en 43972-08

Modellen

Voor modelgerelateerde informatie, raadpleegt u de P&A-catalogus of het gedeelte Parts and Accessories (onderdelen en accessoires) op www.harley-davidson.com (alleen Engelstalig).

Setinhoud

Zie Afbeelding 1 en de Serviceonderdelentabellen.

Vereiste aanvullende onderdelen

Deze sets bevatten uitsluitend het custom wiel.

Voor de juiste bevestiging van deze sets moeten de volgende onderdelen afzonderlijk worden aangeschaft bij een Harley-Davidson-dealer.

- Wielmontageset (zie Tabel 3 tot en met Tabel 9 om te bepalen welke montageset nodig is.)
- Remschijfbouten (Zie Tabel 1 om de juiste bevestigingsmaterialen te bepalen.)
- Tandwielbouten achter (zie Tabel 1 om de juiste bevestigingsmaterialen te bepalen.)
- (De)montagegereedschap van het wiellager (94134-09A)

Aanbevolen onderdelen

De volgende Harley-Davidson Genuine Motor Accessories worden aanbevolen voor verzorging en onderhoud:

- Harley® Bright™ chroomreiniger (94683-99)
- Harley® Glaze™ polijst- en afdichtmiddel (99701-84)
- Harley® wiel- en spaakborstel (43078-99)
- Harley-Davidson® wiel- en bandreiniger (94658-98)
- Harley® Preserve beschermingsmiddel voor kale aluminium delen (99845-07)

⚠ WAARSCHUWING

De veiligheid van de berijder en de passagier is afhankelijk van de correcte montage van deze set. Volg de juiste stappen uit de servicehandleiding. Als u niet zeker weet of u de procedure correct kunt uitvoeren of als u niet beschikt over het juiste gereedschap, laat de installatie dan over aan een Harley-Davidson-dealer. Incorrecte montage van deze set kan ernstig of dodelijk letsel tot gevolg hebben. (00333b)

OPMERKING

In dit instructieblad wordt verwezen naar informatie in de servicehandleiding. Voor deze installatie is een servicehandleiding voor uw model motorfiets vereist. Deze is verkrijgbaar bij een Harley-Davidson-dealer.

Tabel 1. Montage van bevestigingsmaterialen voor schijf en tandwiel achter

Bevestigingsmaterialen	Montage
Remschijfbouten achter (kies standaard of verchroomde bevestigingsmaterialen)	
5 standaard remschijfbouten (43567-92)	Alle modellen
Set verchroomde bouten (46647-05) bevat 5 bouten	Alle modellen
Tandwielbouten achter (kies standaard of verchroomde bevestigingsmaterialen)	
5 tandwielbouten, standaard (3109)	Dyna- en Softail-modellen van 2007 en later en Touring-modellen van 2007
Set verchroomde bouten (94773-07) bevat 5 bouten en onderleg-ringen	Dyna- en Softail-modellen van 2007 en later
5 tandwielbouten, standaard (3737A)	Dyna-modellen van 2000 t/m 2005, Softail-modellen van 2000 t/m 2006 en Touring-modellen van 2004 t/m 2006
Set verchroomde bouten (94773-00A) bevat 5 bouten en onderleg-ringen	Dyna-modellen van 2000 t/m 2005, Softail-modellen van 2000 t/m 2006
5 tandwielbouten, standaard (3814)	Touring-modellen van 2008
5 tandwielbouten, standaard (3873)	Dyna-modellen van 2006
5 tandwielbouten, standaard (3899)	Touring-modellen van 2000 t/m 2003 en Sportster-modellen van 2001 en later (behalve Japanse modellen)
5 tandwielbouten, standaard (40439-01)	VRSC-modellen van 2002 t/m 2006 en VRSCR-modellen van 2007
5 tandwielbouten, standaard (4552)	VRSC-modellen van 2007 en later (behalve VRSCR- en VRSCSE-modellen)
Tandwielringen achter	

Tabel 1. Montage van bevestigingsmaterialen voor schijf en tandwiel achter

Bevestigingsmaterialen	Montage
5 Tandwielringen, standaard (6516HW)	Dyna-, Softail- en Touring-modellen van 2006 en eerder, en Sportster modellen van 2000 en later (behalve Japanse modellen)
5 tandwielringen, standaard (7039)	VRSC van 2002 en later

INSTALLEREN

1. Verwijder het huidige achterwiel. Bewaar de as, asmoer, remschijf en wielafstandsstukken voor het installeren van de set. Zie ACHTERWIEL in de servicehandleiding.

OPMERKING

Voordat u het wiel verwijdert of bevestigt, moet u de achterremklauw verwijderen.

De splitpen of borgveer voor de achterasmoer dient vervangen te worden. Deze items zijn bij uw dealer verkrijgbaar. Vraag uw dealer wat het juiste onderdeelnummer voor uw model motorfiets is.

OPMERKING

Plaats het lange ventiel (43206-01) uit de montageset. Gooi alle andere ventielen weg.

2. Zie Afbeelding 1. Monteer het ventiel (I) op het wiel. Zie BANDEN in de servicehandleiding.

OPMERKING

Bij sets 43928-08 en 43929-08: *Bij het monteren van het wiel op XL-modellen van 2008 en later, monteer de lagervulring uit de montageset onder het hoofdlager.*

Bij sets 43934-07, 43942-07 en 43972-07: *Bij het monteren van het wiel op Dyna-modellen van 2008 en later, monteer de lagervulring uit de montageset onder het hoofdlager.*

MEDEDELING

Gebruik de remschijfbouten niet opnieuw. Als u deze bouten opnieuw gebruikt, kan dit leiden tot koppelverlies en beschadiging van de remschijfonderdelen. (00319c)

MEDEDELING

Gebruik de bevestigingsbouten van het tandwiel niet opnieuw. Als u de bevestigingsbouten van het tandwiel opnieuw gebruikt, kan dit leiden tot koppelverlies en beschadiging van het tandwiel en/of de aandrijfriem. (00480b)

3. Monteer de onderdelen uit de wielmontageset, de standaard remschijf en het tandwiel aan het wiel met behulp van de betreffende serviceonderdelentabel. Zie ACHTERWIEL in de servicehandleiding.

OPMERKING

De kant van het wiel met het ventiel en de machinaal aangebrachte groeven aan de voorkant van de naaf, geven de hoofdlagerkant aan. Bevestig als eerste het hoofdlager met behulp van de betreffende servicehandleiding en het (DE)MONTAGEGEREEDSCHAP VAN HET WIELLAGER.

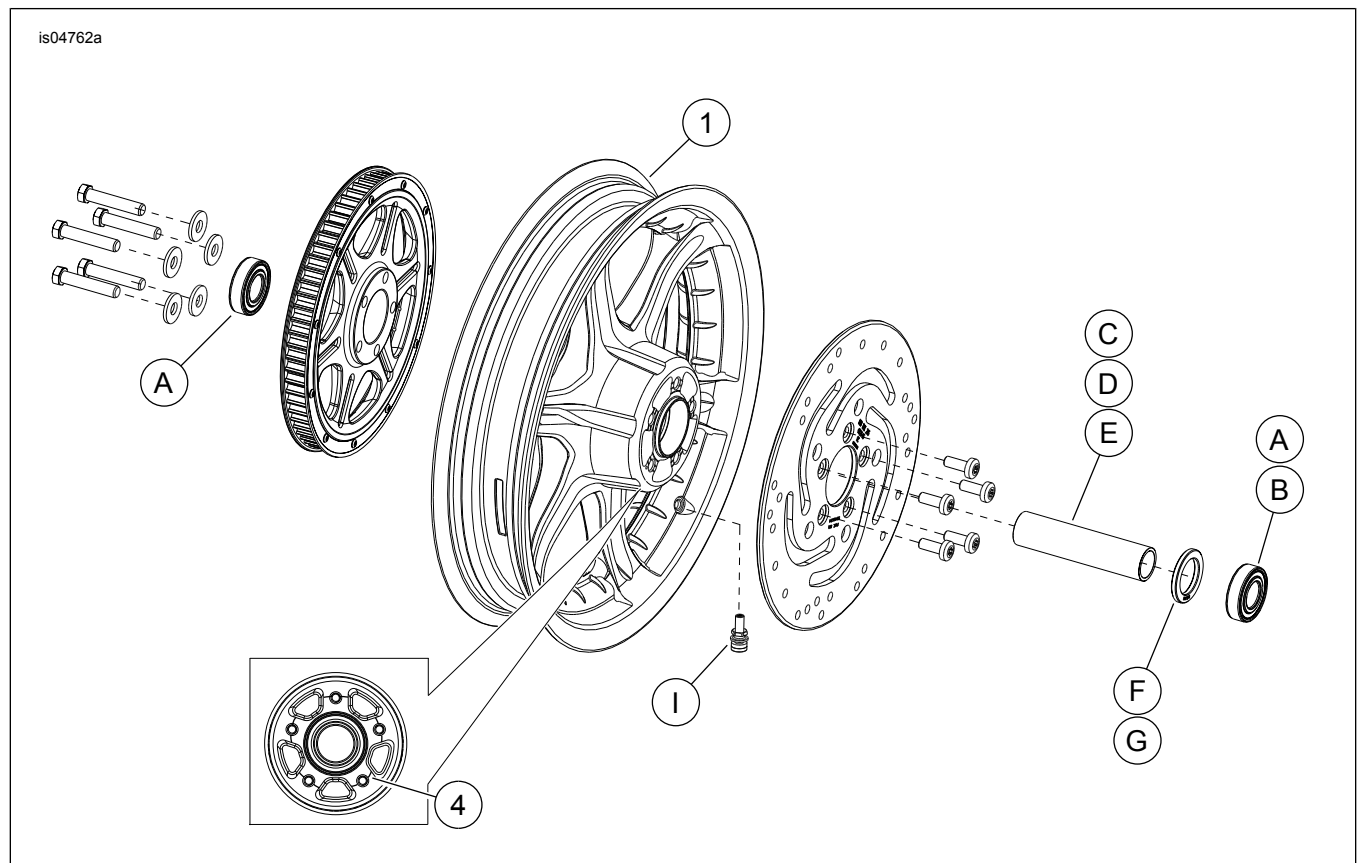
4. Monteer het achterwiel (1), de standaard as en de standaard afstandsstukken aan de motorfiets. Zie ACHTERWIEL in de servicehandleiding.

ONDERHOUD EN REINIGING

Chromen onderdelen moeten regelmatig onderhouden worden om ervoor te zorgen dat ze hun oorspronkelijke glans behouden.

1. Maak erg vuile wieloppervlakken schoon met Harley-Davidson wiel- en bandreiniger die u aanbrengt met de Harley wiel- en spaakborstel.
2. Maak het chroom grondig schoon met chroomreiniger van goede kwaliteit, zoals Harley Bright chroomreiniger.
3. Breng na het reinigen en polijsten een beschermlaag aan met een afdichtmiddel van goede kwaliteit, zoals Harley Glaze polijst- en afdichtmiddel.

SERVICEONDERDELEN



Afbeelding 1. Serviceonderdelen: Zesspaaks achterwielen met sleuven (16 inch wiel afgebeeld)

Tabel 2. Serviceonderdelen en wielset-inhoud

Set	Item	Beschrijving (aantal)	Onderdeelnummer
43930-08, 43931-08, 43928-08, 43929-08, 40825-08, 40827-08, 43934-07, 43942-07 en 43972-08	1	Wiel	Niet afzonderlijk verkrijgbaar
Visuele indicator in de tekst genoemd:			
	4	Machinaal aangebrachte groef (alle wielen)	

Tabel 3. Montageset wiellager ACHTER 3/4 inch (43854-08A)

Montageset wiellager ACHTER 3/4 inch (43854-08A)		Item (aantal gebruikt en beschrijving)					
Montage	Wielgrootte	A	C	D	E	H	I
FLST-, FLSTN- en FLSTC-modellen van 2007	16 x 3,0 inch	2	1	0	0	*	*
FLST-, FLSTN- en FLSTC-modellen van 2003 t/m 2006; FLSTF-modellen van 2003 t/m 2006 (behalve FLSTFSE2); FXST-, FXSTB- en FXSTS-modellen van 2003 t/m 2005	16 x 3,0 inch	2	1	0	0	*	*
Dyna-modellen van 2000 t/m 2005 en Softail-modellen van 2000 t/m 2002 (behalve FXSTD)	16 x 3,0 inch	2	1	0	0	*	*
XL-modellen van 2000 t/m 2004 en FLT-modellen van 2000 t/m 2001	16 x 3,0 inch	2	1	0	0	*	*
FXSTD-modellen van 2000 t/m 2007	17 x 4,5 inch	2	1	0	0	*	*
FXST-, FXSTB-, FXSTS- en FLSTFSEi-modellen van 2006	17 x 6,0 inch	2	0	1	0	*	*
FLSTF-, FXST-, FXSTB- en FXSTC-modellen van 2007	17 x 6,0 inch	2	0	0	1	*	*

Tabel 3. Montageset wiellager ACHTER 3/4 inch (43854-08A)

Montageset wiellager ACHTER 3/4 inch (43854-08A)		Item (aantal gebruikt en beschrijving)					
Montage	Wielgrootte	A	C	D	E	H	I
De montagesets zijn ontworpen voor gebruik in combinatie met verschillende wielstijlen en montage-doel-einden. Neem contact op met een Harley-Davidson-dealer om te controleren of het wiel en de montagesets beide ontworpen en goedgekeurd zijn voor het model motorfiets waarop ze gemonteerd zullen gaan worden. OPMERKINGEN: * Zie <i>OPMERKING</i> boven de stap waarin de montage van het ventiel wordt beschreven bij MONTAGE om te bepalen welk ventiel u uit uw specifieke set moet gebruiken. Gooi de andere ventielen weg.		A	Lager, standaard (2)		9267		
		C	Ashuls		43608-00		
		D	Ashuls		43618-06		
		E	Ashuls		43618-07		
		H	Ventiel, kort		43157-83A		
		I	Ventiel, lang		43206-01		

Tabel 4. Montageset wiellager ACHTER 1 inch (43861-08A)

Montageset wiellager ACHTER 1 inch (43861-08A)		Item (aantal gebruikt en beschrijving)					
Montage	Wielgrootte	A	C	D	H	I	
FLT-modellen van 2002 t/m 2007 en XL-modellen van 2005 t/m 2007	16 x 3,0 inch	2	1	0	*	*	
Dyna-modellen van 2006 en 2007	17 x 4,5 inch	2	1	0	*	*	
VRSC-modellen van 2002 t/m 2006, VRSCD- en VRSCR-modellen van 2007	18 x 5,5 inch	2	0	1	*	*	
VRSCSEi-modellen van 2006, VRSCAW-, VRSCX- en VRSCDX-modellen van 2007	18 x 8,0 inch	2	0	1	*	*	
De montagesets zijn ontworpen voor gebruik in combinatie met verschillende wielstijlen en montage-doel-einden. Neem contact op met een Harley-Davidson-dealer om te controleren of het wiel en de montagesets beide ontworpen en goedgekeurd zijn voor het model motorfiets waarop ze gemonteerd zullen gaan worden. OPMERKINGEN: * Zie <i>OPMERKING</i> boven de stap waarin de montage van het ventiel wordt beschreven bij MONTAGE om te bepalen welk ventiel u uit uw specifieke set moet gebruiken. Gooi de andere ventielen weg.		A	Lager, standaard		9247		
		C	Ashuls		43517-00		
		D	Ashuls		43704-01		
		H	Ventiel, kort		43157-83A		
		I	Ventiel, lang		43206-01		

Tabel 5. Montageset wiellager ACHTER 25 mm (41451-08B)

Montageset wiellager ACHTER 25 mm (41451-08B)		Item (aantal gebruikt en beschrijving)					
Montage	Wielgrootte	A	C	F	H	I	J
FXDF-modellen van 2008 en later	16 x 5,0 inch	2	1	0	*	*	*
Dyna-modellen van 2008 en later (behalve FXDF)	17 x 4,5 inch	2	1	**	*	*	*
FXDF-modellen van 2008 en later	18 x 6,0 inch	2	1	0	*	*	*
De montagesets zijn ontworpen voor gebruik in combinatie met verschillende wielstijlen en montage-doel-einden. Neem contact op met een Harley-Davidson-dealer om te controleren of het wiel en de montagesets beide ontworpen en goedgekeurd zijn voor het model motorfiets waarop ze gemonteerd zullen gaan worden. OPMERKINGEN: * Zie <i>OPMERKING</i> boven de stap waarin de montage van het ventiel wordt beschreven bij MONTAGE om te bepalen welk ventiel u uit uw specifieke set moet gebruiken. Gooi de andere ventielen weg. ** Zie <i>OPMERKINGEN</i> voor uw wielset boven de montage-stap voor het wiel in MONTAGE om te bepalen welke lagervulring moet worden gebruikt. *** Lagervulring gemonteerd onder het hoofd-lager.		A	Lager, standaard (2)		9276		
		C	Ashuls		43905-08		
		F	Lagervulring***		43904-08		
		H	Ventiel, kort		43157-83A		
		I	Ventiel, lang		43206-01		
		J	Ventiel, snap-in		40999-87		

Tabel 6. Montageset wiellager ACHTER 25 mm (43878-08B)

Montageset wiellager ACHTER 25 mm (43878-08B)		Item (aantal gebruikt en beschrijving)						
Montage	Wielgrootte	A	C	D	F	H	I	J
FLSTN- en FLSTC-modellen van 2008 en later en FXS-modellen zonder ABS	16 x 3,0 inch	2	1	0	0	*	*	0
FLT-modellen van 2008 zonder ABS	16 x 3,0 inch	2	0	1	1	*	*	0
XL-modellen van 2008 en later (behalve XL883L-modellen van 2011 en later)	16 x 3,0 inch	2	0	1	**	*	*	*
FXSTB-, FXSTC-, FLSTF-, FLSTSB- en FLSTFB-modellen van 2008 en later, zonder ABS	17 x 6,0 inch	2	1	0	0	*	*	0
FXSTB-, FXSTC-, FLSTF-, FLSTSB- en FLSTFB-modellen van 2008 en later, zonder ABS	18 x 6,0 inch	2	1	0	0	*	*	0

Tabel 6. Montageset wiellager ACHTER 25 mm (43878-08B)

Montageset wiellager ACHTER 25 mm (43878-08B)		Item (aantal gebruikt en beschrijving)						
Montage	Wielgrootte	A	C	D	F	H	I	J
De montagesets zijn ontworpen voor gebruik in combinatie met verschillende wielstijlen en montagedoeleinden. Neem contact op met een Harley-Davidson-dealer om te controleren of het wiel en de montagesets beide ontworpen en goedgekeurd zijn voor het model motorfiets waarop ze gemonteerd zullen gaan worden. OPMERKINGEN: * Zie <i>OPMERKING</i> boven de stap waarin de montage van het ventiel wordt beschreven bij MONTAGE om te bepalen welk ventiel u uit uw specifieke set moet gebruiken. Gooi de andere ventielen weg. ** Zie OPMERKINGEN voor uw wielset boven de montagestap voor het wiel in MONTAGE om te bepalen welke lagervulring moet worden gebruikt. *** Lagervulring gemonteerd onder het hoofdlager.		A	Lager, standaard (2)			9276		
		C	Ashuls			41696-08		
		D	Ashuls			41900-08		
		F	Lagervulring***			43904-08		
		H	Ventiel, kort			43157-83A		
		I	Ventiel, lang			43206-01		
		J	Ventiel, snap-in			40999-87		

Tabel 7. Montageset wiellager ABS ACHTER 25 mm (41453-08C)

Montageset wiellager ABS ACHTER 25 mm (41453-08C)		Item (aantal gebruikt en beschrijving)												
Montage	Wielgrootte	A	B	C	D	E	F	G	H	I	J			
FLT-modellen van 2008 met ABS	16 x 3,0 inch	1	1	0	1	0	0	1	*	*	0			
FLT-modellen van 2009 en later met ABS	16 x 5,0 inch	1	1	1	0	0	0	0	*	*	*			
FLT-modellen van 2009 en later met ABS	18 x 5,0 inch	1	1	1	0	0	0	0	*	*	0			
VRSCDa-modellen van 2008 met ABS	18 x 5,5 inch	1	1	0	0	1	**	0	*	*	0			
VRSCAWa-, VRSCDXa-, VRSCXa- en VRSCFa-modellen van 2008 en later met ABS	18 x 8,0 inch	1	1	0	0	1	**	0	*	*	0			
De montagesets zijn ontworpen voor gebruik in combinatie met verschillende wielstijlen en montagedoeleinden. Neem contact op met een Harley-Davidson-dealer om te controleren of het wiel en de montagesets beide ontworpen en goedgekeurd zijn voor het model motorfiets waarop ze gemonteerd zullen gaan worden. OPMERKINGEN: * Zie <i>OPMERKING</i> boven de stap waarin de montage van het ventiel wordt beschreven bij MONTAGE om te bepalen welk ventiel u uit uw specifieke set moet gebruiken. Gooi de andere ventielen weg. ** Hoofdlager. Monteer het lager met de rode zijde naar het wiel gericht. *** Lagervulring gemonteerd onder het hoofdlager.		A	Lager, standaard									9276		
		B	Lager, ABS**										9252	
		C	Ashuls										41349-07	
		D	Ashuls										41900-08	
		E	Ashuls										43704-08	
		F	Lagervulring***										41447-08	
		G	Lagervulring***										43904-08	
		H	Ventiel, kort										43157-83A	
		I	Ventiel, lang										43206-01	
		J	Ventiel, snap-in										40999-87	

Tabel 8. Montageset ABS wiellager ACHTER 25 mm (43077-11)

Montageset ABS wiellager ACHTER 25 mm (43077-11)		Item (aantal gebruikt en beschrijving)						
Montage	Wielgrootte	A	B	C	D	H	I	
FLSTN-, FLSTC- en FXS-modellen van 2011 en later met ABS	16 x 3,0 inch	1	1	0	1	*	*	
FXST-, FLSTF- en FLSTFB-modellen van 2011 en later met ABS	17 x 6,0 inch	1	1	0	1	*	*	
FXST-, FLSTF- en FLSTFB-modellen van 2011 en later met ABS	18 x 6,0 inch	1	1	0	1	*	*	
FXCWC-modellen van 2011 en later met ABS	18 x 8,0 inch	1	1	1	0	*	*	
De montagesets zijn ontworpen voor gebruik in combinatie met verschillende wielstijlen en montagedoeleinden. Neem contact op met een Harley-Davidson-dealer om te controleren of het wiel en de montagesets beide ontworpen en goedgekeurd zijn voor het model motorfiets waarop ze gemonteerd zullen gaan worden. OPMERKINGEN: * Zie <i>OPMERKING</i> boven de stap waarin de montage van het ventiel wordt beschreven bij MONTAGE om te bepalen welk ventiel u uit uw specifieke set moet gebruiken. Gooi de andere ventielen weg. ** Hoofdlager. Monteer het lager met de rode zijde naar het wiel gericht.		A	Lager, standaard			9276		
		B	Lager, ABS**			9252		
		C	Ashuls			41358-08		
		D	Ashuls			41696-08		
		H	Ventiel, kort			43157-83A		
		I	Ventiel, lang			43206-01		

Tabel 9. Montageset ABS wiellager ACHTER 25 mm (42400003)

Montageset ABS wiellager ACHTER 25 mm (42400003)		Item (aantal gebruikt en beschrijving)							
Montage	Wielgrootte	A	B	C	F	H	I	J	
FXDF-modellen van 2008 en later	16 x 5,0 inch	1	1	1	0	*	*	*	
Dyna-modellen van 2008 en later (behalve FXDF- en FLD-modellen)	17 x 4,5 inch	1	1	1	1	*	*	*	
FLD-modellen van 2012	17 x 4,5 inch	1	1	1	0	*	*	*	

Tabel 9. Montageset ABS wiellager ACHTER 25 mm (42400003)

Montageset ABS wiellager ACHTER 25 mm (42400003)		Item (aantal gebruikt en beschrijving)						
Montage	Wielgrootte	A	B	C	F	H	I	J
FXDF-modellen van 2008 en later	18 x 6,0 inch	1	1	1	0	*	*	*
De montagesets zijn ontworpen voor gebruik in combinatie met verschillende wielstijlen en montagedoeleinden. Neem contact op met een Harley-Davidson-dealer om te controleren of het wiel en de montagesets beide ontworpen en goedgekeurd zijn voor het model motorfiets waarop ze gemonteerd zullen gaan worden. OPMERKINGEN: * Zie <i>OPMERKING</i> boven de stap waarin de montage van het ventiel wordt beschreven bij MONTAGE om te bepalen welk ventiel u uit uw specifieke set moet gebruiken. Gooi de andere ventielen weg. ** Hoofdlager. Monteer het lager met de rode zijde naar het wiel gericht.		A	Lager, standaard				9276	
		B	Lager, ABS**				9252	
		C	Ashuls				43905-08	
		F	Lagervulring				43904-08	
		H	Ventiel, kort				43157-83A	
		J	Ventiel, snap-in				40999-87	