



INSTRUCCIONES

J04878

2009-06-30



KIT DE ARNÉS DEL TOUR-PAK DESMONTABLE

GENERALIDADES

Kit número

70032-09

Modelos

Para obtener información de la adaptación a los diferentes modelos, vea el catálogo de venta al detalle de P&A (piezas y accesorios) o la sección Piezas y accesorios de www.harley-davidson.com (inglés solamente).

Herramientas y suministros necesarios

Para instalar correctamente este kit, es necesaria una Herramienta para engarzar terminales Deutsch (HD-39965).

⚠ ADVERTENCIA

La seguridad del motociclista y del pasajero dependen de la instalación correcta de este kit. Use los procedimientos correspondientes en el Manual de servicio. Si el procedimiento no está dentro de sus capacidades o no tiene las herramientas correctas, pida a un concesionario Harley-Davidson que realice la instalación. La instalación incorrecta de este kit podría causar la muerte o lesiones graves. (00333b)

NOTA

Esta hoja de instrucciones se refiere a la información del Manual de servicio. Para esta instalación se necesita un Manual de servicio para este año/modelo de motocicleta y está disponible en un concesionario Harley-Davidson.

Contenido del kit

Vea Figura 4 y Tabla 1.

INSTALACIÓN

Extracción del Tour-Pak

⚠ ADVERTENCIA

Extraiga el fusible principal antes de continuar para evitar el arranque accidental del vehículo, lo que podría ser la causa de muerte o de lesiones graves. (00251b)

1. Vea el Manual de servicio y siga las instrucciones proporcionadas para quitar el fusible principal.
2. Siga las instrucciones del Manual de servicio para extraer las alforjas y el asiento.

3. Desconecte los altavoces traseros del lado izquierdo y del lado derecho (circuitos [41] y [42]).
 - a. Desenganche la arandela aislante que está alrededor del arnés de cables del altavoz en una de las cajas del altavoz.
 - b. Cuidadosamente saque el arnés de la caja del altavoz hasta que el conector Deutsch de seis vías quede expuesto.
 - c. Desconecte el conector macho del arnés del conector hembra del altavoz. Permita que el conector hembra permanezca afuera del agujero en la caja del altavoz, pero vuelva a instalar la arandela aislante en la abertura.
 - d. Acomode el conector macho y el arnés en el área debajo del asiento.
 - e. Repita con el altavoz restante.
4. Quite el conjunto del resorte de retención del arnés de los auriculares del pasajero.
 - a. Sujete la correa de cables en el extremo de la manga de vinilo del resorte en el arnés de los auriculares del pasajero.
 - b. Desenganche la manga y el extremo del resorte de la lengüeta en la parte derecha superior del sujetador de la placa de matrícula.
 - c. Desenganche el otro extremo del resorte de la lengüeta cerca del receptáculo de los auriculares en el arnés de los auriculares del pasajero. El conjunto del resorte puede desecharse.
 - d. Libere el arnés de los auriculares de la presilla en la parte inferior de la caja del altavoz del lado izquierdo y temporalmente acomódelo en el área debajo del asiento.
5. Abra la tapa del Tour-Pak y extraiga todos los artículos de la base del Tour-Pak.
6. Abra el compartimiento para mapas y retire las tuercas ciegas con arandelas planas. Quite el compartimiento para mapas y el forro.



7. Desconecte el cable de la antena AM/FM [29B] del cable de la base de la antena [29A] adentro del Tour-Pak. Desconecte el cable de la antena de CB [50C] de la extensión del cable de la antena de CB [50D] adentro del Tour-Pak. Deje la extensión del cable conectada al espárrago de la base de la antena de CB y a la conexión a tierra. Libere ambos cables de antena de las presillas adhesivas en la parte inferior del Tour-Pak.
8. Desconecte el conector hembra Multilock de tres vías de la iluminación del Tour-Pak [12B] del conector macho del arnés principal del vehículo [12A] adentro del Tour-Pak.
9. Jale las arandelas aislantes (A y B) del lado izquierdo y lado derecho hacia dentro del Tour-Pak, y quítelas del arnés de iluminación del Tour-Pak, del cable de la antena AM/FM y del cable de la antena de CB. Pase los cables de la antena y el ramal de iluminación del Tour-Pak del arnés principal del vehículo hacia fuera, a través de los agujeros de la arandela aislante.
10. Quite las cubiertas laterales izquierda y derecha. Enrolle los cables de la antena en el espacio dentro de las cubiertas.
11. Vea Figura 4. Conecte el conector macho (D) del arnés de puente de la iluminación del Tour-Pak (13) al conector hembra [12B] adentro del Tour-Pak.
12. Instale el cable de puente de la antena AM/FM del kit del Tour-Pak desmontable, enroscando la tuerca estriada en la base de la antena AM/FM del Tour-Pak. Apriete la tuerca firmemente.
13. Coloque el cable puente de la antena AM/FM para que el cable descansa plano sobre el fondo del Tour-Pak. Asegure el cable en las presillas de cable en el piso del Tour-Pak.
14. Pase el arnés de puente de la iluminación del Tour-Pak y el cable de puente de la antena AM/FM hacia afuera, a través del agujero de la arandela aislante en el lado delantero izquierdo del Tour-Pak.
15. Instale la arandela aislante (A) en el cable de puente de la antena AM/FM y el arnés de puente de la iluminación del Tour-Pak cerca del agujero del Tour-Pak. Cuidadosamente coloque la arandela aislante dentro del agujero para sellar la abertura alrededor del cable y del arnés.

NOTA

NO conecte el conector hembra del arnés de puente de la iluminación del Tour-Pak (E) al conector macho del arnés principal del vehículo [12A].

NO conecte el cable de puente de la antena AM/FM al cable de la antena AM/FM del vehículo [29B].

16. Instale el cable de puente de la antena de CB (8), enchufando la extensión del cable de la antena de CB dentro del extremo hembra del puente.

17. Coloque el cable puente de la antena de CB para que el cable descansa plano sobre el fondo del Tour-Pak. Asegure el cable en las presillas de cable en el piso del Tour-Pak. Coloque el otro extremo hacia adelante y a través del agujero de la arandela aislante en el lado derecho delantero del Tour-Pak.

18. Instale la arandela aislante (B) en el cable de puente de la antena de CB cerca del agujero en el Tour-Pak. Cuidadosamente coloque la arandela aislante dentro del agujero para sellar la abertura alrededor del cable.

NOTA

NO conecte el cable de puente de la antena de CB al cable de la antena de CB del vehículo [50C].

19. Quite el mástil de antena de CB (banda ciudadana) y el mástil de la antena AM/FM y póngalos a un lado.

NOTA

El mástil de antena de CB (C) y el mástil de la antena AM/FM son similares en apariencia y están marcados "AM/FM" y "CB" (vea Figura 1). Los mástiles no son intercambiables.

NOTA

Sostenga firmemente el Tour-Pak al retirar los pernos y las arandelas.

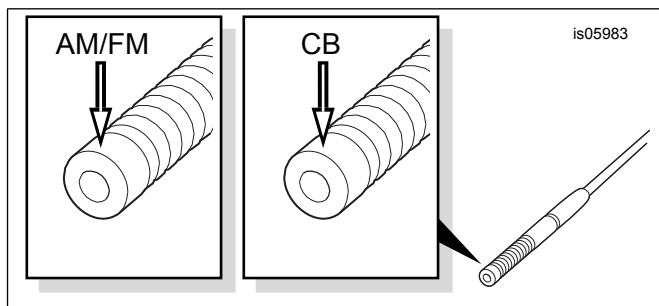


Figura 1. Identificación del mástil de antena

20. Extraiga los cuatro pernos y las arandelas desde el interior del Tour-Pak. Quite el Tour-Pak de la motocicleta.
21. Siga las instrucciones en el kit de rejilla de Tour-Pak desmontable para quitar los siguientes artículos:
 - a. Correa de sujeción del pasajero.
 - b. Piezas de soporte delanteras de la alforja.
 - c. Soportes del guardabarros trasero.
 - d. Sujetadores del soporte del guardabarros a la rejilla para equipaje.

Instalación de la rejilla y de los puntos de acoplamiento

1. Siga las instrucciones en el kit de rejilla de Tour-Pak desmontable para realizar las siguientes instalaciones:
 - a. Instale la rejilla en el Tour-Pak.

- b. Vea Figura 2. Instale las piezas de soporte de los puntos de acoplamiento (1) en la motocicleta.
- c. Instale los puntos de acoplamiento delanteros y traseros en la pieza de soporte del lado derecho. Instale el punto **trasero** de acoplamiento (2) en la pieza de soporte del lado izquierdo.
- d. Instale el espaciador (3) y el punto delantero de acoplamiento (4) en el pasador.

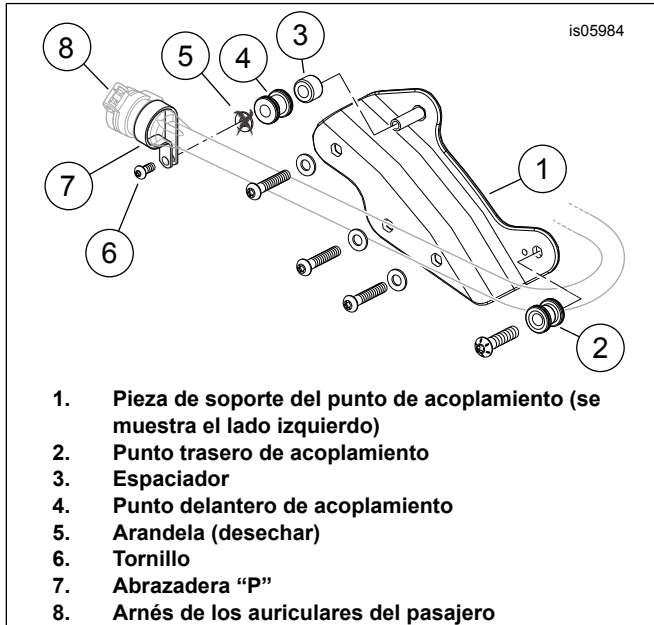


Figura 2. Instalación del puerto de comunicaciones

2. Saque el arnés de los auriculares del pasajero (8) del área debajo del asiento. Pase el arnés hacia atrás a lo largo del guardabarros, en el lado interior de la pieza de soporte del punto de acoplamiento del lado izquierdo, después hacia afuera y adelante **debajo** de ambos puntos de acoplamiento.
3. Obtenga de **este** kit la abrazadera "P" (7). Inserte el puerto de comunicaciones en el extremo del arnés de los auriculares del pasajero dentro del aro de la abrazadera "P" y sujete la abrazadera en el pasador con el tornillo (6). La arandela plana (5) puede desecharse.
4. Siga las instrucciones en el kit de rejilla de Tour-Pak desmontable para realizar las siguientes instalaciones:
 - a. Instale el sujetador de la placa de matrícula y el reflector en el vehículo.
 - b. Instale las piezas de soporte delanteras de la alforja y la correa de sujeción en el vehículo.

Base de la antena AM/FM y pieza de soporte de montaje al guardabarros

NOTA

Complete la instalación de la antena de AM/FM solamente hasta el punto en que se instala el mástil de antena. NO instale el mástil de antena en este momento.

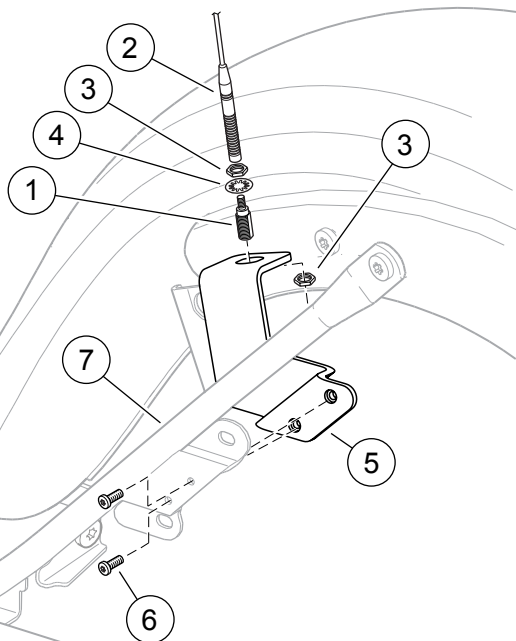
1. Siga las instrucciones en el kit de rejilla de Tour-Pak desmontable para instalar el cable de la antena de AM/FM y la pieza de soporte en el soporte de la alforja del lado izquierdo. NO instale el mástil de antena.

Base de la antena de CB y pieza de soporte de montaje al guardabarros

NOTA

Vea Figura 4. Para permitir el máximo acoplamiento de la rosca del adaptador de la antena de CB/cable (3), coloque las tuercas (5) en la base de la antena de CB (conjunto de la articulación) (4) para dejar casi toda la rosca de 1/2-20 **arriba** de la tuerca superior.

1. Vea Figura 3. Instale la pieza de soporte de montaje de la antena de CB (5), como se muestra, en el lado interior de la barra de soporte de la alforja del lado derecho con dos tornillos TORX® (6) del kit. Apriete los tornillos a 2,5 N·m (22 in-lbs).
2. Instale una de las tuercas 1/2-20 (3) del kit en la base de la antena de CB (1), seguida por la arandela de seguridad grande con dientes internos (4). Inserte las roscas grandes de la base hacia abajo, a través del agujero en la pieza de soporte de montaje de la antena.
3. Instale la segunda tuerca de 1/2-20 en la rosca de la base de la antena. Coloque una llave en la tuerca superior y apriete la tuerca inferior a 5,4–10,8 N·m (4–8 ft-lbs).
4. Obtenga el cable de la antena de CB con extremo macho (Figura 4, artículo 7) de **este** kit. Enchufe el conector de 90 grados dentro de la parte inferior de la base de la antena (Figura 3, artículo 1) en la pieza de soporte de la antena (5). Apriete la tuerca estriada para asegurar el conector a la base. Permita que haya holgura en el cable en la base de la antena para evitar que se tuerza o se atasque en la conexión.
5. Pase el cable de puente hacia arriba de la barra de soporte de la alforja, hacia adelante a lo largo de la parte inferior de la cubierta del soporte del guardabarros y hacia la cubierta lateral derecha.



1. Soporte de la base de la antena
2. Mástil de antena de CB (banda ciudadana)
3. Tuerca hexagonal (delgada)
4. Arandela de seguridad
5. Pieza de soporte de montaje de la antena de CB
6. Tornillo TORX (2)
7. Pieza de soporte trasera de la alforja

Figura 3. Pieza de soporte de montaje de la antena de CB al guardabarros

6. Vea Figura 4. Sujete el cable de la antena a la barra de soporte de la alforja con una correa de cables (10) del kit. Use una segunda correa de cables para amarrar el cable de la antena al riel de la estructura, cerca de las líneas de aire de la suspensión, debajo de la cubierta cromada. NO asegure el cable a las líneas de aire.
7. Saque el extremo abierto del cable de la antena de CB del arnés de interconexión de audio Ultra que se desconectó del Tour-Pak y se almacenó debajo de la cubierta lateral derecha en un paso anterior.
8. Conecte el cable de puente de la antena de CB al cable de la antena de CB del arnés de interconexión de audio. Enrolle el resto del cable y amárrelo con una correa de cables del kit. Almacene el cable enrollado debajo de la cubierta.

NOTA

El mástil de antena de CB (banda ciudadana) y el mástil de la antena de AM/FM tienen apariencia similar. Vea Figura 1.

9. Vea Figura 3. Instale el mástil de antena de CB (2) firmemente sobre la base de la antena del lado derecho (1). Instale el mástil de antena AM/FM firmemente en la base de la antena del lado izquierdo.

VUELTA AL SERVICIO

NOTA

Para evitar daños posibles al sistema de sonido, compruebe que el interruptor de llave de encendido/luces esté en OFF

(apagado) **antes** de instalar el fusible principal. Vea el Manual de servicio.

1. Compruebe que el interruptor de llave de encendido esté colocado en la posición OFF (apagado). Vea el Manual de servicio y siga las instrucciones proporcionadas para instalar el fusible principal.
2. Pruebe que la radio AM/FM y la CB funcionen correctamente.
3. Cubra el conector macho Multilock de tres vías, no usado, de la iluminación del Tour-Pak [12A] en el arnés principal del vehículo con el conector hembra de tres vías del kit de rejilla de Tour-Pak desmontable.
4. Aplique cinta protectora a las piezas de soporte de montaje traseras de la alforja en las alforjas, de acuerdo con las instrucciones en el kit de rejilla de Tour-Pak desmontable.
5. Instale las alforjas de acuerdo con las instrucciones en el Manual de servicio.

▲ ADVERTENCIA

Después de instalar el asiento, tire de este hacia arriba para comprobar que esté asegurado en su lugar. Al conducir la motocicleta, un asiento flojo podría moverse, ocasionar la pérdida del control y causar la muerte o lesiones graves. (00070b)

6. Vea el Manual de servicio y siga las instrucciones proporcionadas para instalar el asiento, con la siguiente excepción: Utilice los elementos de sujeción del asiento (11) de **este** kit, en lugar de los elementos de sujeción originales.
7. Instale las cubiertas del lado izquierdo y derecho.

EN SERVICIO

Para instalar el Tour-Pak y reubicar los mástiles de antena

1. Quite el mástil de antena de CB (banda ciudadana) y el mástil de la antena AM/FM de las piezas de soporte del guardabarros y póngalos a un lado.
2. Instale el Tour-Pak y la rejilla a los puntos de acoplamiento, de acuerdo con las instrucciones en el kit de rejilla de Tour-Pak desmontable.

NOTA

Después de instalar la rejilla del Tour-Pak, compruebe que el Tour-Pak y la rejilla estén seguros. Los puntos delanteros y traseros de acoplamiento deben estar completamente enganchados.

3. Vea Figura 4. Enrosque el adaptador de la antena de CB (3) en el conjunto de la articulación del soporte de la antena de CB (4). Enchufe el extremo libre del cable de puente de la antena de CB (8) de la parte delantera derecha del Tour-Pak sobre la parte superior del adaptador de la antena (3) y apriete la tuerca estriada para asegurar el conector.

4. Enrosque el adaptador de la antena de AM/FM en el conjunto de la articulación del soporte de la antena de AM/FM. Enchufe el extremo libre del cable de puente de la antena de AM/FM de la parte delantera izquierda del Tour-Pak sobre la parte superior del adaptador de la antena y apriete la tuerca estriada para asegurar el conector.
5. Conecte el conector hembra Multilock de tres vías (E) en el arnés de puente de la iluminación del Tour-Pak al conector macho [12A] en el arnés principal del vehículo.
6. Saque los conectores macho Deutsch de seis vías del arnés de interconexión de audio Ultra (circuitos [41] y [42]) del área debajo del asiento. Conecte los conectores hembra de los arneses de los altavoces.

NOTA

El mástil de antena de CB (banda ciudadana) y el mástil de la antena de AM/FM tienen apariencia similar. Vea Figura 1.

7. Instale el mástil de antena de CB (banda ciudadana) y el mástil de la antena AM/FM en el Tour-Pak.

Para quitar el Tour-Pak y reubicar el mástil de antena

1. Desconecte el cable de puente de la antena de CB y el cable de puente de la antena AM/FM de los adaptadores de las antenas en la parte superior de las piezas de soporte de la antena del guardabarros, dejándolos sujetos al Tour-Pak.
2. Desconecte el conector hembra Multilock de tres vías [12B] del arnés de puente de la iluminación del Tour-Pak del conector macho [12A] en el arnés principal del vehículo, dejándolo sujeto al Tour-Pak.
3. Desconecte los conectores hembra Deutsch de seis vías de los arneses de altavoz de los conectores macho del arnés de interconexión de audio Ultra (circuitos [41] y [42]).
4. Quite el mástil de antena de CB (banda ciudadana) y el mástil de la antena AM/FM del Tour-Pak y póngalos a un lado.

5. Desmonte el Tour-Pak y la rejilla de los puntos de acoplamiento, de acuerdo con las instrucciones en el kit de rejilla de Tour-Pak desmontable.

NOTA

El mástil de antena de CB (banda ciudadana) y el mástil de la antena de AM/FM tienen apariencia similar. Vea Figura 1.

6. Desenrosque el adaptador de la antena de CB (3) del conjunto de la articulación del soporte de la antena de CB (4) y guárdelo para la instalación posterior del Tour-Pak. Enrosque el mástil de antena de CB (banda ciudadana) (C) en la parte superior del conjunto de la articulación del soporte de la antena.
7. Desenrosque el adaptador de la antena de AM/FM del conjunto de la articulación del soporte de la antena de AM/FM y guárdelo para la instalación posterior del Tour-Pak. Enrosque el mástil de la antena de AM/FM en la parte superior del conjunto de la articulación del soporte de la antena.

NOTA

Almacene los conectores del puente de la antena y los adaptadores de los mástiles de antena adentro del Tour-Pak cuando no estén en uso.

Si, por lo regular, mantiene el Tour-Pak fuera del vehículo por largos períodos, considere comprar por separado los siguientes artículos (disponibles en un concesionario Harley-Davidson), para evitar que se deterioren las conexiones eléctricas debido a la suciedad y a la corrosión:

- *Conector hembra, tres vías, número de pieza 74113-98BK*
- *(3) Patillas de sellado, número de pieza 74195-98*

Para proteger el conector de la iluminación en el vehículo mientras se está quitando el Tour-Pak.

- *Conector macho, tres vías, número de pieza 74103-98BK*
- *(3) Patillas de sellado, número de pieza 74195-98*

Para proteger el conector de iluminación en el Tour-Pak mientras está en almacenamiento.

PIEZAS DE SERVICIO

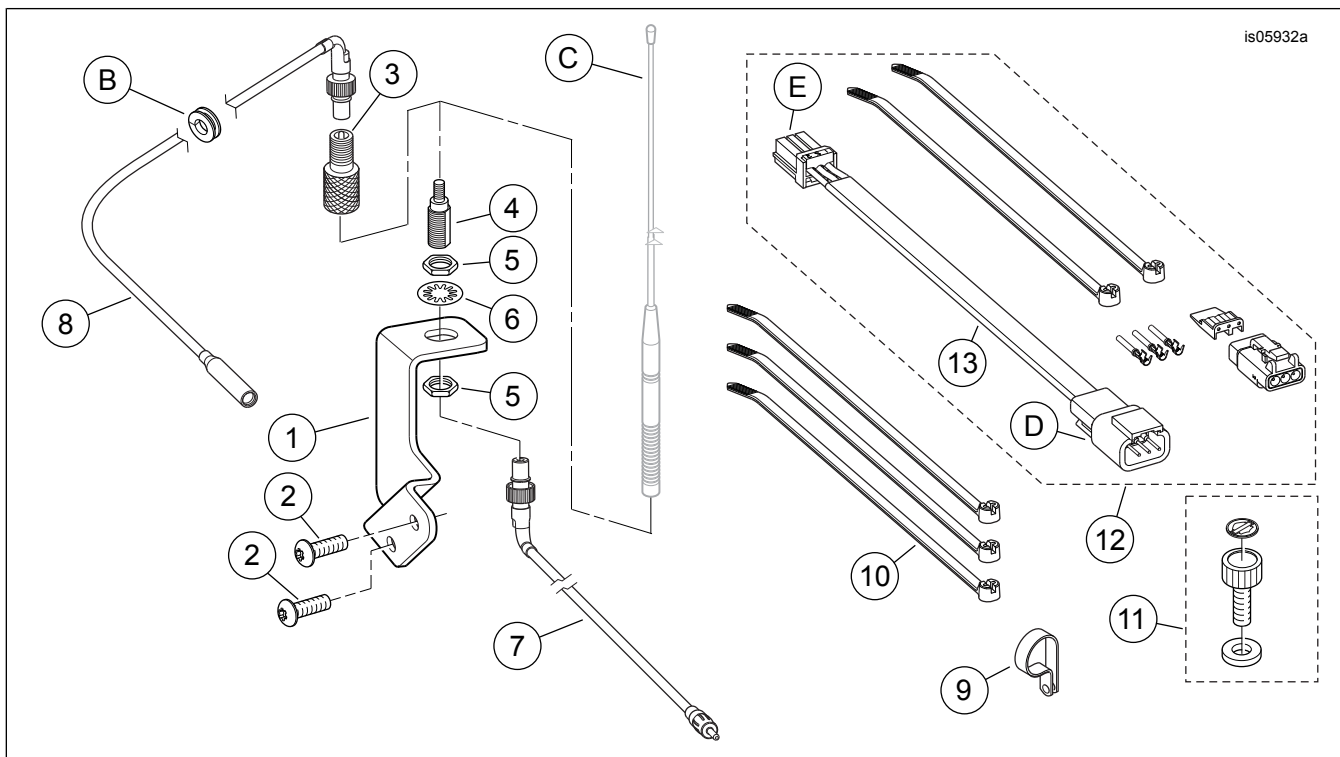


Figura 4. Piezas de servicio: Kit de arneses Ultra de Tour-Pak desmontable

Tabla 1. Tabla de piezas de servicio

| Artículo | Descripción (cantidad) | Número de pieza |
|----------|--|--------------------------|
| 1 | Pieza de soporte, montaje de la antena de CB | 76504-09 |
| 2 | Tornillo, TORX® cabeza troncocónica, N° 10-24 (2) | 2441 |
| 3 | Adaptador, antena/cable | 76219-00 |
| 4 | Base de la antena (articulación) | 76354-00 |
| 5 | Tuerca hexagonal, delgada, 1/2-20 (2) | 76353-00 |
| 6 | Arandela de seguridad, diente interno, 1/2 pulg. | 7129 |
| 7 | Conjunto de cable, antena de CB (extremo macho, vehículo a la pieza de soporte) | 76505-09 |
| 8 | Conjunto de cable, antena de CB (extremo hembra, Tour-Pak a la pieza de soporte) | 76506-09 |
| 9 | Abrazadera, tipo "P" (1/2 pulg.) | 10053 |
| 10 | Correa de cables (3) | 10006 |
| 11 | Kit de elementos de sujeción para asiento desmontable de pasajero | 51676-97A |
| 12 | Kit de arneses de luces de Tour-Pak desmontable (incluye el artículo 13) | 70113-08 |
| 13 | • Arnés de cables, desconexión rápida Tour-Pak | No se vende por separado |

Artículos mencionados en el texto, pero no incluidos en el kit:

| | |
|---|--|
| A | Arandela aislante, agujero de cables del Tour-Pak, izquierda (no se muestra) |
| B | Arandela aislante, agujero de cables del Tour-Pak, derecha |
| C | Mástil de antena de CB (banda ciudadana) |
| D | Conector macho de desconexión rápida del arnés del Tour-Pak |
| E | Conector hembra de desconexión rápida del arnés del Tour-Pak |