



## AM/FM ANTENNEVERPLAATSINGSSET

### ALGEMEEN

#### Setnummer

76208-07

#### Modellen

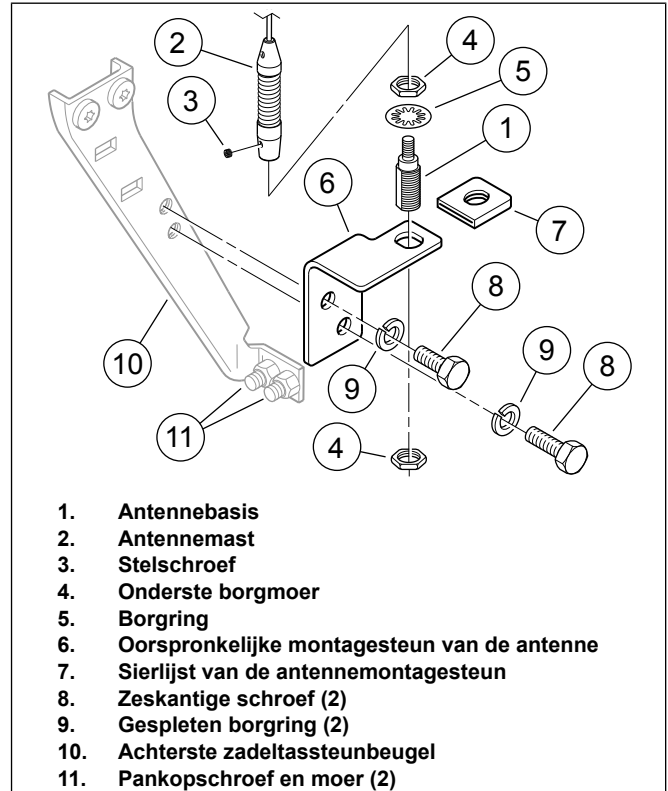
Deze set past op FLHX-modellen (Street Glide®) vanaf modeljaar 2006 en FLTR-modellen (Road Glide®) vanaf modeljaar 1997, uitgerust met afneembaar tweepersoons bagagerek (onderdeelnr. 53743-97) en afneembaar tweepersoons Touring-bevestigingspuntmaterialenset (onderdeelnr. 53804-06).

#### Setinhoud

Zie Afbeelding 2 en Tabel 1.

### INSTALLEREN

1. Raadpleeg de gebruikershandleiding en volg de instructies voor het verwijderen van de **linker** zadeltas. Trek de linker zijafdekking voorzichtig van de staande framebuizen (geen gereedschap nodig) en verwijder de Maxi®-zekering.
2. Zie Afbeelding 1. Trek de plug van de antennekabel uit de antennebasis (1).



Afbeelding 1. Oorspronkelijke antennehouder

3. Draai de onderste stelschroef (3) van de antennemast (2) met behulp van een 2 mm inbussleutel los. Verwijder de mast van de antenne en leg deze weg voor de latere montage.
4. Verwijder de onderste borgmoer (4) en verwijder de antennebasis van de montagesteun (6). Bewaar beide borgmoeren, maar gooi de borgring (5) weg.
5. Verwijder de twee schroeven (8) en borgringen (9) waarmee de antennemontagesteun en sierlijst (7) aan de achterste zadeltassteunbeugel (10) bevestigd zijn. Gooi de steun, sierlijst en bevestigingsmiddelen weg.
6. Verwijder voorzichtig de kabelbinders waarmee de antennekabel aan de spatbordsteun en achterste zadeltassteunbeugels bevestigd is; gooi deze kabelbinders weg.
7. Ondersteun de linker uitlaat in de gemonteerde stand, met behulp van een blok hout of een andere geschikte methode. Verwijder de twee pankopschroeven en moeren (11) waarmee de onderste zadeltassteunstang aan de achterste zadeltassteunbeugel bevestigd is en gooi deze bevestigingsmiddelen weg.

8. Zie Afbeelding 2. Neem de **nieuwe** antennesteun (1), twee bolkop Schroeven (2), platte onderleggingen (3) en flensmoeren (4) uit de set. Plaats een platte onderlegging op de schroefdraad van elke schroef.
9. Plaats de antennesteun zoals in de afbeelding te zien is aan de voorzijde van de onderste zadeltassteunstang (C). Vanaf de achterzijde steekt u een schroef door de steunbeugel 'zadeltas-aan-spatbord' (A) en het binnenste gat in de achterste zadeltassteunbeugel (B) en zadeltassteunstang. Steek de overgebleven schroef door het buitenste gat in de steunbeugel en stang.
10. Plaats een flensmoer op de schroefdraad van elke bout. Haal aan tot 24 N·m (18 ft-lbs).
11. Plaats de borgring met binnenvtanding (5) uit de set op de grotere schroefdraad van de antennebasis (D, eerder verwijderd) en onder de zeskantmoer (E), en steek de antennebasis door het gat in de antennemontagesteun.
12. Plaats de tweede zeskantmoer (F) op de schroefdraad van de antennebasis. Plaats een sleutel op de bovenste moer en haal de onderste moer aan tot 8 N·m (6 ft-lbs).
13. De opgerolde of samengebonden overtollige antennekabel vindt u met een kabelbinder aan het framedeel (onder de linker zijafdekking) bevestigd. Verwijder de kabelbinders waarmee de antennekabel aan de achterzijde vastgebonden is en voer de overtollige kabel naar behoefte naar achteren door, zodanig dat u gemakkelijk bij de nieuwe antennepositie kunt komen en er voldoende vrije kabel bij de antennebasis is om te voorkomen dat de kabel bij de aansluiting knikt of vast blijft zitten.

#### OPMERKING

*De antennekabel moet achterwaarts naar het voorste montagepunt van het bagagerek doorgevoerd worden, vervolgens langs de binnenzijde van het bagagerek en langs de voorzijde van de achterste zadeltassteunbeugel*

*omlaag, naar de onderzijde van de nieuwe antennesteun toe. Corrigeer de kabeldoorvoer indien deze hiervan afwijkt.*

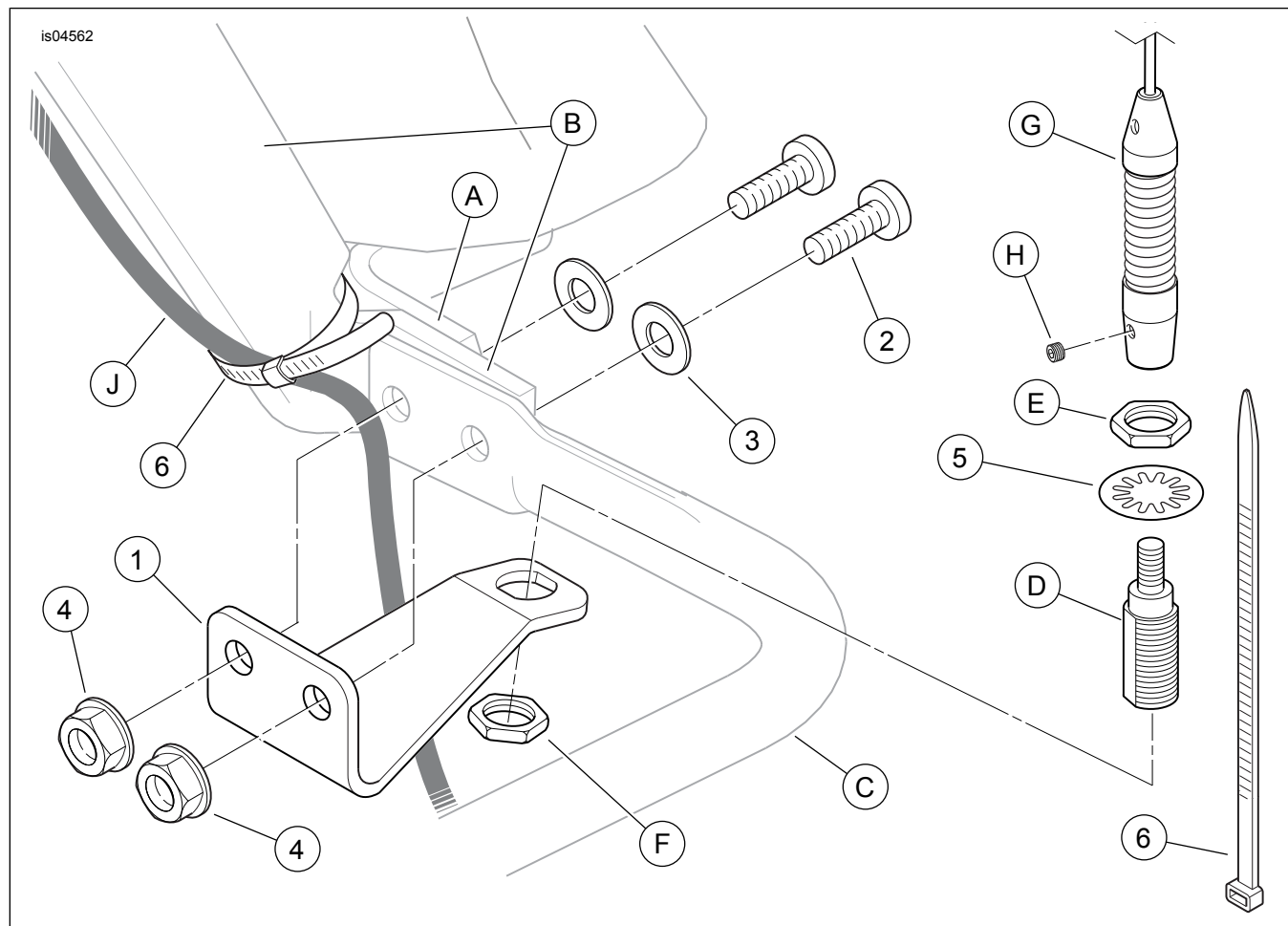
14. Steek de plug van de antennekabel in de antennebasis. Borg deze verbinding door de geribde moer vast te draaien. Zorg bij de antennebasis voor voldoende vrije kabel, om te voorkomen dat de kabel bij de aansluiting knikt of vast blijft zitten.
15. Bevestig de antennekabel bij het rechthoekige gat met behulp van een kabelbinder (6) uit de set aan de achterste zadeltassteunbeugel. Bind de antennekabel (**en bij FLHX-modellen, de overtollige lampdraden van de achterste omlijsting**) met nog een kabelbinder aan de frameraail vast, nabij de luchtleidingen voor de vering, aan de onderzijde van de verchroomde afdekking. Bind de kabel NIET aan de luchtleidingen vast. Gebruik de overgebleven kabelbinder om de antennekabel (J) aan de steunbeugel 'zadeltas-aan-spatbord' (A), en achterste zadeltassteunbeugels (B) vast te binden, zoals afgebeeld.
16. Schroef de antennemast (G) op de antennebasis (D) en borg de antennemast door de stelschroef (H) aan de onderkant hiervan stevig met een 2 mm inbussleutel aan te halen.

#### OPMERKING

*Om mogelijke beschadiging van het geluidssysteem te voorkomen, dient de contact-/koplampsleutelschakelaar op OFF (uit) te staan, voordat de maxi-zekering opnieuw geïnstalleerd wordt.*

17. Controleer of de contact-/koplampsleutelschakelaar in de stand OFF (uit) staat. Raadpleeg de gebruikershandleiding en volg de instructies voor het opnieuw installeren van de maxi-zekering.
18. Controleer of de radio goed werkt.
19. Plaats de linker zijafdekking en zadeltas terug.

# SERVICEONDERDELEN



Afbeelding 2. Serviceonderdelen, antenneverplaatsingsset

Tabel 1. Serviceonderdelentabel

Item	Beschrijving (aantal)	Onderdeelnummer
1	Steun, antennemontage	Niet afzonderlijk verkrijgbaar
2	Schroef, zeskantige inbus, bolkop, 5/16-18 x 1-1/4 inch lang (2)	4334
3	Onderlegging, plat (2)	6702
4	Zeskantige flensmoer, 5/16-18 (2)	7531
5	Borgring, binnenvertanding, 1/2 inch	7129
6	Kabelbinder (3)	10006
<b>Items genoemd in de tekst, maar niet in de set inbegrepen:</b>		
A	Steunbeugel 'zadeltas-aan-spatbord'	
B	Achterste zadeltassteunbeugel	
C	Onderste zadeltassteunstang	
D	Antennebasis	
E	Bovenste zeskantmoer van de antennebasis	
F	Onderste zeskantmoer van de antennebasis	
G	Antennemast	
H	Onderste stelschroef van de antennemast	
J	Antennekabel	