



INSTRUCTIONS

J04433

2007-04-23



KIT DE REPOSITIONNEMENT D'ANTENNE AM/FM

GÉNÉRALITÉS

Numéro de kit

76208-07

Modèles

Ce kit convient pour les modèles FLHX (Street Glide®) 2006 et plus récents et FLTR (Road Glide®) 1997 et plus récents équipés d'un porte-bagages Two-Up détachable (numéro de pièce 53743-97) et du kit de visserie d'ancrage Two-Up Touring détachable (numéro de pièce 53804-06).

Contenu du kit

Voir Figure 2 et Tableau 1.

INSTALLATION

1. Voir le Manuel du propriétaire et suivre les instructions fournies pour retirer la sacoche du côté **gauche**. Extraire avec précaution le couvercle latéral gauche des tubes descendants du cadre (aucun outil n'est nécessaire) et retirer le fusible Maxi®.
2. Voir Figure 1. Brancher le câble d'antenne de l'ensemble de base d'antenne (1).

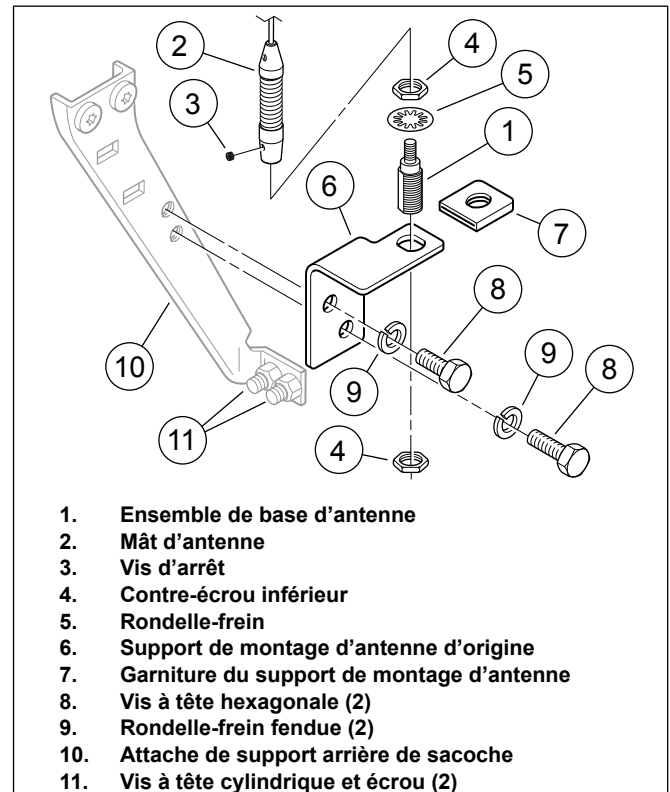


Figure 1. Support d'origine d'antenne

3. Avec une clé pour tête hexagonale de 2 mm, desserrer la vis d'arrêt (3) du mât d'antenne (2). Dévisser le mât de la base d'antenne et le mettre de côté pour une installation ultérieure.
4. Déposer l'écrou de blocage inférieur (4) et déposer la base d'antenne du support de montage (6). Conserver les deux écrous de blocage mais jeter la rondelle-frein (5).
5. Déposer les deux vis (8) et rondelles-freins (9) qui fixent le support de montage de l'antenne et la garniture (7) sur l'attache de support arrière de sacoche (10). Jeter le support, la garniture et les fixations.
6. Avec précaution, déposer et jeter tout serre-câbles attachant le câble d'antenne aux attaches de support de garde-boue et de support arrière de sacoche.
7. Soutenir le silencieux gauche en position installé au moyen d'une cale en bois ou autre méthode adaptée. Déposer et jeter les deux vis à tête cylindrique et écrous (11) qui maintiennent la barre de support de sacoche inférieure à l'attache de support arrière de sacoche.

8. Voir Figure 2. Prendre le **nouveau** support d'antenne (1) et les deux vis à tête bombée (2), rondelles plates (3) et écrous à collet (4) du kit. Placer une rondelle plate sur les filets de chaque vis.
9. Placer le support d'antenne comme sur l'illustration, du côté avant de la barre de support de sacoche inférieure (C). Depuis l'arrière, introduire le filetage d'une vis à travers le support de montage de sacoche sur garde-boue (A) et dans le trou intérieur dans l'attache de support arrière de sacoche (B) et la barre de support de sacoche. Introduire la vis restante à travers le trou extérieur dans l'attache de support et la barre.
10. Visser un écrou à collet sur le filetage de chaque boulon. Serrer à un couple de 24 N·m (18 ft-lbs).
11. Placer la rondelle-frein à crans intérieurs (5) du kit sur le grand filetage de la base d'antenne (D, déposée précédemment), sous l'écrou hexagonal (E), et introduire la base d'antenne à travers le trou dans le support de montage d'antenne.
12. Poser le second écrou (F) sur le filetage de la base d'antenne. Placer une clé sur l'écrou supérieur et serrer l'écrou inférieur à un couple 8 N·m (6 ft-lbs).
13. Repérer l'excès de câble d'antenne enroulé ou en faisceau attaché au cadre (sous le capot gauche) au moyen d'un serre-câbles. Détacher le serre-câbles retenant le câble d'antenne vers l'arrière et tirer la longueur de câble nécessaire vers l'arrière pour atteindre aisément le nouvel emplacement de l'antenne, en prévoyant suffisamment de mou près de la base d'antenne pour éviter de le plier ou le pincer au niveau du raccordement.

REMARQUE

Le câble d'antenne doit être tiré vers l'arrière jusqu'au support de porte-bagages avant, puis le long de l'intérieur du porte-bagages, vers le bas le long de l'avant de l'attache de support arrière de sacoche et jusqu'au dessous du

nouveau support d'antenne. Corriger le trajet s'il est différent.

14. Brancher le connecteur de câble d'antenne dans la base d'antenne. Serrer l'écrou moleté pour attacher le connecteur à la base d'antenne. Prévoir du mou dans le câble près de la base d'antenne pour éviter de le plier ou le pincer au niveau du raccordement.
15. Attacher le câble d'antenne à l'attache de support arrière de sacoche au niveau du trou rectangulaire par un serre-câbles (6) du kit. Utiliser un second serre-câbles pour attacher le câble d'antenne (**et, sur les modèles FLHX, l'excès de fils d'éclairage de carénage arrière**) au rail de cadre, près des conduites pneumatiques de suspension, sous le capot chromé. NE PAS attacher le câble aux conduites pneumatiques. Utiliser le serre-câbles restant pour attacher le câble d'antenne (J) aux attaches de support de sacoche sur garde-boue (A) et de support arrière de sacoche (B) comme sur l'illustration.
16. Visser l'ensemble de mât d'antenne (G) sur l'adaptateur de base d'antenne (D) et utiliser une clé hexagonale de 2 mm pour bien serrer la vis d'arrêt (H) en bas de l'ensemble de mât pour l'immobiliser.

REMARQUE

Pour éviter tout dommage au système audio, vérifier que l'interrupteur à clé d'allumage/éclairage est en position OFF (arrêt) avant de réinstaller le fusible principal.

17. S'assurer que l'interrupteur d'allumage/éclairage est en position OFF (arrêt). Consulter le Manuel du propriétaire et suivre les instructions fournies pour réinstaller le fusible principal.
18. Tester la radio pour s'assurer qu'elle fonctionne correctement.
19. Remettre le couvercle latéral gauche et la sacoche de gauche.

PIÈCES DÉTACHÉES

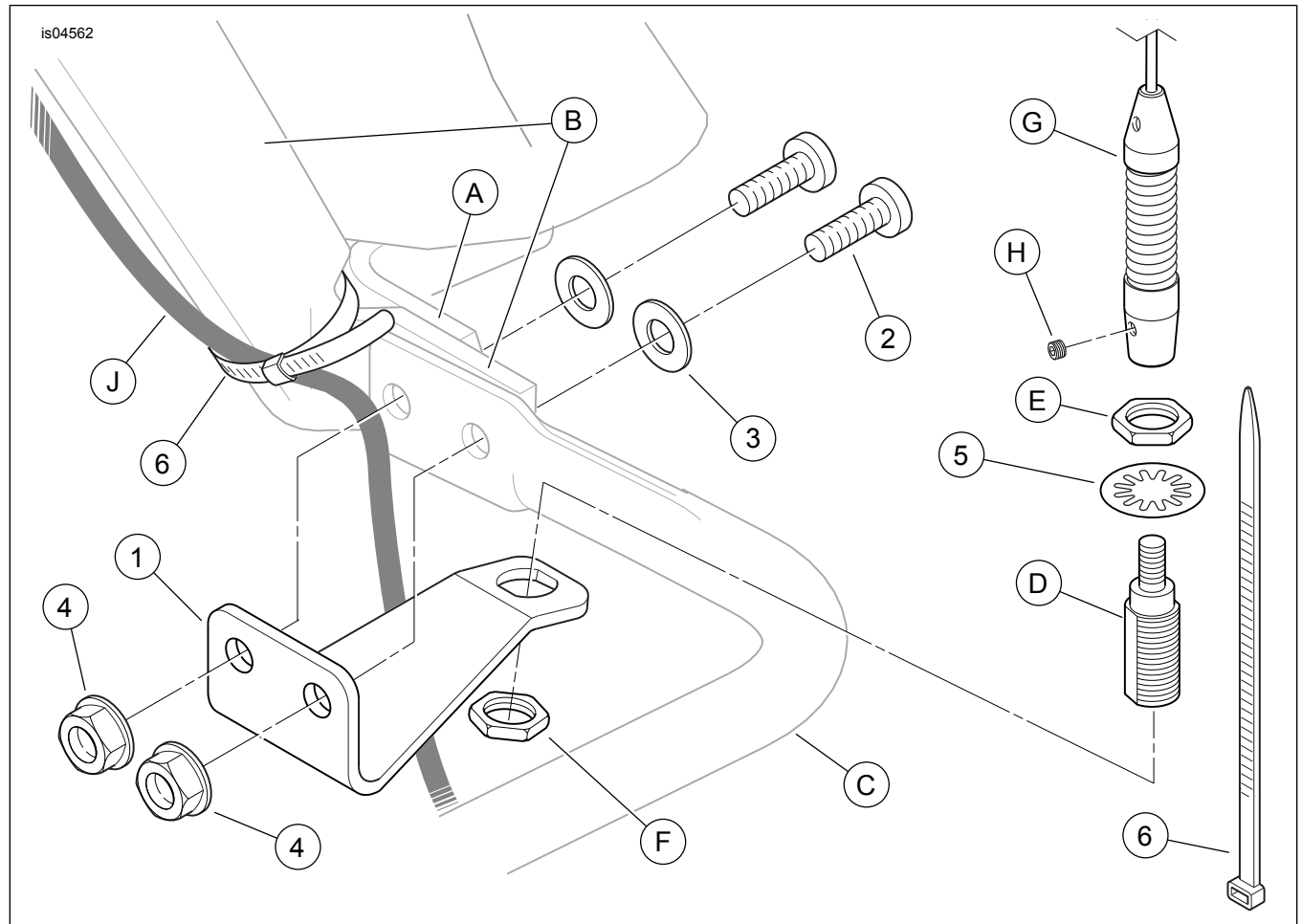


Figure 2. Pièces détachées : kit de repositionnement d'antenne

Tableau 1. Tableau des pièces détachées

Élément	Description (quantité)	N° de pièce
1	Support de montage d'antenne	Non vendu séparément
2	Vis à tête creuse hexagonale, à tête bombée 5/16-18 x 1 1/4 pouce (2)	4334
3	Rondelle plate (2)	6702
4	Écrou à collet hexagonal, 5/16-18 (2)	7531
5	Rondelle-frein, dentée intérieure, 1/2 pouce	7129
6	Serre-câbles (3)	10006
Éléments mentionnés dans le texte, mais non inclus dans le kit :		
A	Support de sacoche sur garde-boue	
B	Attache de support arrière de sacoche	
C	Barre de support de sacoche inférieure	
D	Base d'antenne	
E	Écrou hexagonal de base d'antenne supérieur	
F	Écrou hexagonal de base d'antenne inférieur	
G	Ensemble de mât d'antenne	
H	Vis d'arrêt de mât d'antenne inférieure	
J	Câble de l'antenne	