



AM/FM-ANTENNEN-UMBAUSATZ

ALLGEMEINES

Satz-Nummer

76208-07

Modelle

Dieser Satz ist passend für FLHX (Street Glide®)-Modelle ab 2006, sowie FLTR (Road Glide®)-Modelle ab 1997 mit abnehmbarem Doppelsitzbank-Gepäckträger (Teilenummer 53743-97) und dem abnehmbaren Befestigungsstellen-Teilesatz für die Touring-Doppelsitzbank (Teilenummer 53804-06).

Inhalt des Satzes

Siehe Abbildung 2 und Tabelle 1.

EINBAU

1. In der Bedienungsanleitung nachschlagen und die Anweisungen zum Ausbau der **linken** Satteltasche befolgen. Die linke Seitenabdeckung der Rahmenrohre behutsam abziehen (kein Werkzeug erforderlich) die Maxi®-Sicherung entfernen.
2. Siehe Abbildung 1. Das Antennenkabel von der Antennensockelbaugruppe (1) abklemmen.

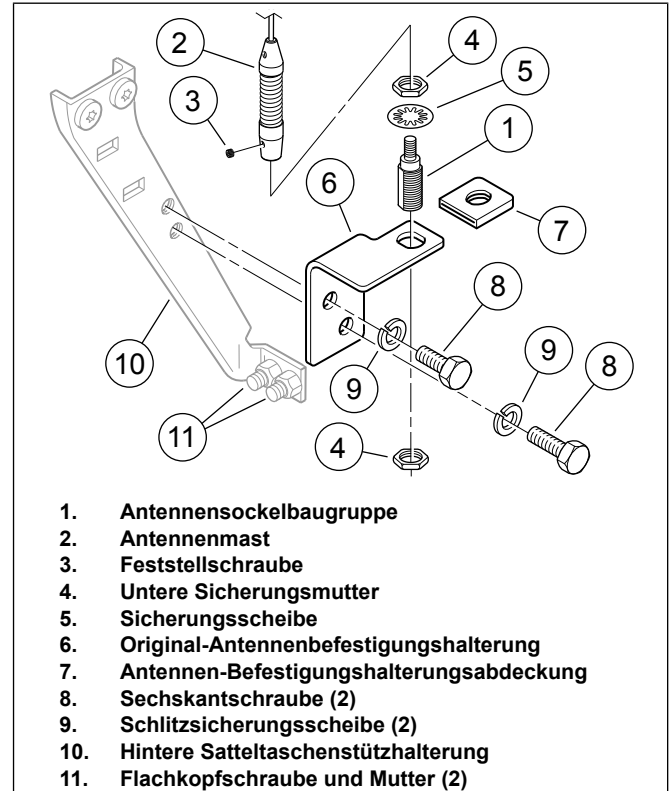


Abbildung 1. Original-Antennenbefestigung

3. Die untere Feststellschraube (3) des Antennenmasts (2) mit einem 2-mm-Sechskantschlüssel lösen. Den Mast vom Antennensockel abschrauben und für den späteren erneuten Einbau beiseite legen.
4. Die untere Sicherungsmutter (4) entfernen, und den Antennensockel aus der Befestigungshalterung (6) entfernen. Beide Sicherungsmuttern aufbewahren, die Sicherungsscheibe (5) hingegen entsorgen.
5. Die beiden Schrauben (8) und Sicherungsscheiben (9) entfernen, die die Antennenbefestigungshalterung und Abdeckung (7) zur hinteren Satteltaschenstützhalterung (10) befestigen. Halterung, Abdeckung und Befestigungsteile entsorgen.
6. Vorsichtig alle Kabelbinder entfernen und entsorgen, mit denen das Antennenkabel an der Schutzblechstütze und an der hinteren Satteltaschenstützhalterung befestigt ist.
7. Den linken Schalldämpfer mit einem Holzblock oder einer anderen geeigneten Methode in der Einbauposition abstützen. Die zwei Flachkopfschrauben und Muttern (11) entfernen und entsorgen, mit denen der untere Satteltaschenhalterungsbügel an der hinteren Satteltaschenstützhalterung befestigt ist.

8. Siehe Abbildung 2. Die **neue** Antennenbefestigungshalterung (1), zwei Halbrundkopfschrauben (2), flache Unterlegscheiben (3) und Flanschmutter (4) aus dem Satz nehmen. Eine flache Unterlegscheibe am Gewinde jeder Schraube anbringen.
 9. Die Antennenbefestigungshalterung wie abgebildet an der vorderen Seite des unteren Satteltaschenhalterungsbügel (C) anbringen. Eine Schraube von hinten durch die Satteltasche-zu-Schutzblechstützenhalterung (A) und das innere Loch in der hinteren Satteltaschenstützhalterung (B) und dem Satteltaschenhalterungsbügel einführen. Die andere Schraube durch das äußere Loch in der Stützhalterung und des Bügels einführen.
 10. Auf jedes Schraubengewinde eine Flanschmutter aufschrauben. Auf ein Drehmoment von 24 N·m (18 ft-lbs) anziehen.
 11. Die innen gezahnte Sicherungsscheibe (5) aus dem Satz auf dem größeren Gewinde des Antennensockels (D, vorher ausgebaut), unter der Sechskantmutter (E) anbringen und den Antennensockel durch die Bohrung in der Antennenbefestigungshalterung einsetzen.
 12. Die zweite Sechskantmutter (F) auf dem Gewinde des Antennensockels anbringen. Einen Schraubenschlüssel an der oberen Mutter anlegen und die untere Mutter auf ein Drehmoment von 8 N·m (6 ft-lbs) anziehen.
 13. Das übermäßige Antennenspiralkabel bzw. Kabelbündel suchen, das mit einem Kabelbinder am Rahmenträger (unter der linken Abdeckung) befestigt ist. Den Kabelbinder entfernen, mit dem das Antennenkabel nach hinten gehalten wird, und das übermäßige Kabel bei Bedarf nach hinten zur neuen Antennenposition verlegen. Darauf achten, dass ausreichend Spiel am Antennensockel vorhanden ist, um Knicken oder Klemmen an der Anschlussstelle zu vermeiden.
- HINWEIS*
- Das Antennenkabel sollte nach hinten zur vorderen Gepäckträgerhalterung geführt werden und dann an der Innenseite des Gepäckträgers nach unten zur Vorderseite der hinteren Satteltaschenstützhalterung und schließlich quer hinüber zur Unterseite der neuen Antennenhalterung verlegt werden. Die Verlegungsstrecke bei Bedarf korrigieren.*
14. Den Steckverbinder des Antennenkabels am Antennensockel anschließen. Den Steckverbinder mit der Rändelmutter am Antennensockel sichern. Am Antennensockel Kabelspiel belassen, um Knicken oder Klemmen an der Anschlussstelle zu vermeiden.
 15. Das Antennenkabel an der hinteren Satteltaschenstützhalterung am rechteckigen Loch mit einem Kabelbinder (6) aus dem Satz befestigen. Einen zweiten Kabelbinder verwenden, um das Antennenkabel **(auf FLHX-Modellen auch die übermäßigen hinteren Lampeneinfassungskabel)** in der Nähe der Federungsluftleitungen unter der Chromabdeckung an der Rahmenschiene befestigen. Das Kabel NICHT an den Luftleitungen anbinden. Den letzten Kabelbinder zur Befestigung des Antennenkabels (J) an der Satteltasche-zu-Schutzblechstütze (A) und den hinteren Satteltaschenstützhalterung (B) befestigen, siehe Abbildung.
 16. Die Antennenmastbaugruppe (G) auf den Antennensockel (D) aufschrauben und die Feststellschraube (H) am unteren Ende der Antennenmastbaugruppe mit einem 2-mm-Sechskantschlüssel fest anziehen, um die Baugruppe sicher zu befestigen.

HINWEIS

Um eine Beschädigung des Soundsystems zu vermeiden, bitte vor dem Wiedereinsetzen der Maxi-Sicherung vergewissern, dass der Zünd-/Lichtschalter AUSGESCHALTET ist.

17. Überprüfen, ob der Zünd-/Lichtschalter AUSGESCHALTET ist. Die Anweisungen zum Wiedereinbau der Maxi-Sicherung befolgen und gemäß Bedienungsanleitung ausführen.
18. Das Radio auf ordnungsgemäße Funktion überprüfen.
19. Die linke Seitenabdeckung und Satteltasche wieder anbringen.

ERSATZTEILE

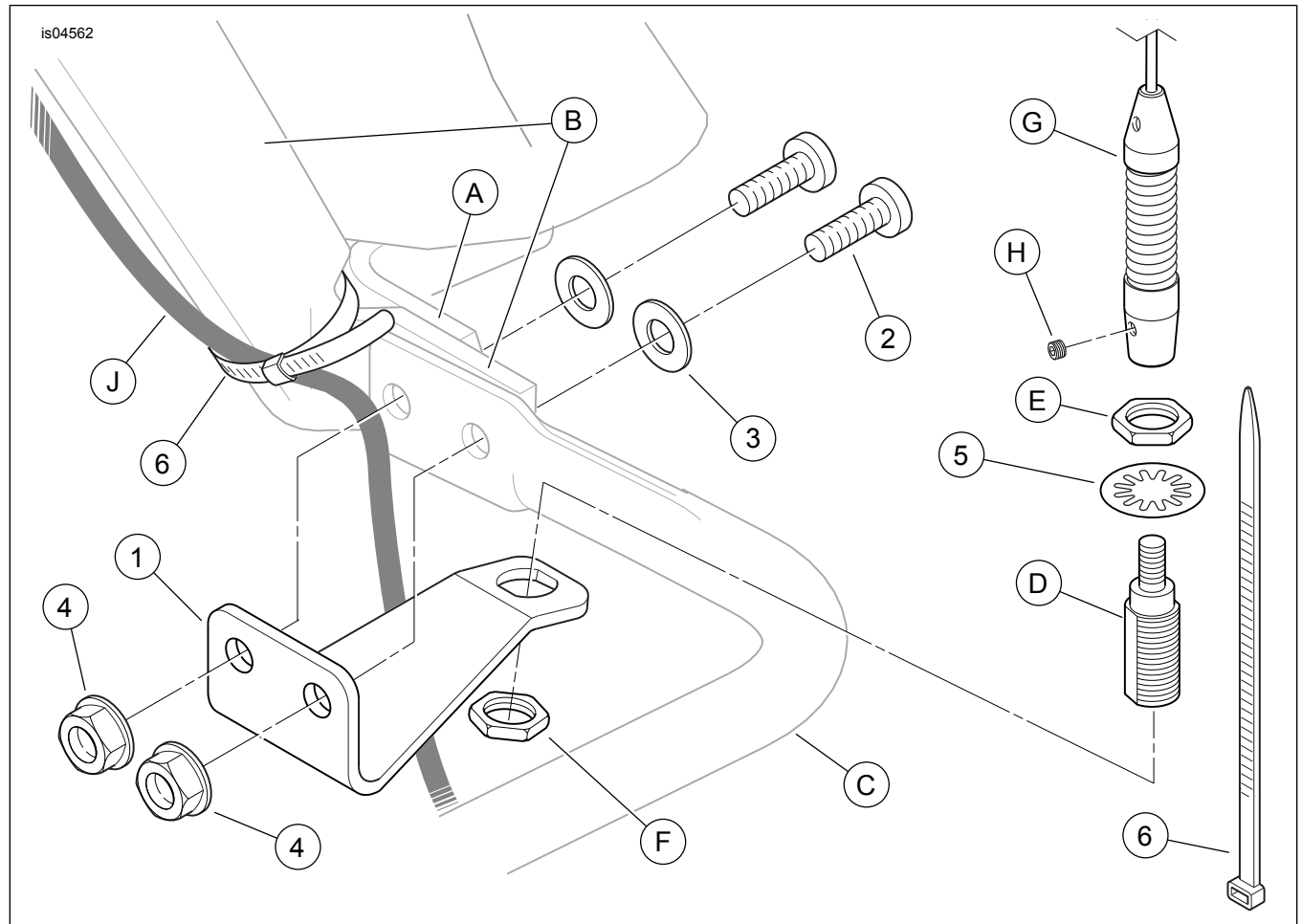


Abbildung 2. Ersatzteile, Antennen-Umbausatz

Tabelle 1. Ersatzteile

Angabe	Beschreibung (Menge)	Teilenummer
1	Antennenbefestigungshalterung	Nicht einzeln erhältlich
2	Halbrundkopfschraube, Innensechskant 5/16-18 x 1-1/4 in lang (2)	4334
3	Unterlegscheibe (2)	6702
4	Sechskantflanschmutter, 5/16-18 (2)	7531
5	Sicherungsscheibe, innenverzahnt, 1/2 in	7129
6	Kabelbinder (3)	10006
Im Text erwähnte, jedoch nicht im Satz enthaltene Teile:		
A	Satteltasche-zu-Schutzblechstützhalterung	
B	Hintere Satteltaschenstützhalterung	
C	Untere Satteltaschenhalterungsbügel	
D	Antennensockel	
E	Sechskantmutter des oberen Antennensockels	
F	Sechskantmutter des unteren Antennensockels	
G	Antennenmastbaugruppe	
H	Untere Antennenmast-Feststellschraube	
J	Antennenkabel	