



## RAZOR-PAK-SET

### ALGEMEEN

#### Setnummer

79175-10XXX

#### Modellen

Voor de modelgerelateerde informatie, raadpleegt u de P&A-catalogus of het gedeelte Parts and Accessories (onderdelen en accessoires) op [www.harley-davidson.com](http://www.harley-davidson.com) (alleen Engelstalig).

#### Vereiste aanvullende onderdelen

Voor de montage van deze set moet rugsteunkussen (79192-10) afzonderlijk worden aangeschaft. Vraag uw Harley-Davidson-dealer om meer informatie.

Voor de montage van deze set moet apart een Tour-Pak-rek worden aangeschaft. Vraag uw Harley-Davidson-dealer om meer informatie.

**Bij set 79175-10BDK:** Voor deze installatie is een servicehandleiding voor uw model motorfiets vereist. Deze is verkrijgbaar bij een Harley-Davidson-dealer.

#### Setinhoud

Zie Afbeelding 2 en de Tabel 1.

### INSTALLEREN

#### Boor de montagegaten in het Razor-Pak

1. Verwijder de losse bevestigingsmaterialen en de rubber mat op de bodem van het Razor-Pak en leg hem apart.

#### OPMERKING

Zie Afbeelding 1. Er zijn boorposities (1, 2) geprofileerd in de onderzijde van het Razor-Pak om als geleiding voor het boren te dienen. Boor alleen gaten op de boorposities die overeenkomen met de bevestigingsgaten van het Tour-Pak rek.

De patronen 1 en 1A hebben elk vier gaten en patroon 2 heeft vijf gaten.

2. Plaats het Tour-Pak rek op het Razor-Pak en bepaal welk patroon van montagegaten moet worden geboord. Patroon 1 heeft twee plaatsen om de stand van het Razor-Pak met betrekking tot het zadel in te stellen.
3. Gebruik afplaktape voor het gegronde of gelakte oppervlak van het Razor-Pak op de te gebruiken boorlocaties. Dit beschermt de afwerking tijdens het boren.
4. Leg een schone, zachte doek op de werkbank en plaats het Razor-Pak met de onderzijde naar boven.

#### OPMERKING

Het boren van de gaten moet in twee fasen gebeuren en er moet een speciale boor worden gebruikt om beschadiging van het Razor-Pak te voorkomen.

5. Gebruik een 5/16 inch of 3/8 inch speedboor of unibit (gebruik **geen** spiraalboor) om de gaten vanaf de buitenzijde op de boorlocaties in het Razor-Pak te boren. Stop met boren zodra de punt van de boor door het binnenoppervlak van het Razor-Pak heen komt.
6. Keer het Razor-Pak om en voltooi elk boorgat met dezelfde boor bij elk van de juist doorboorde plaatsen. Verwijder de boorsplinters uit de gaten en reinig het Razor-Pak zorgvuldig.

#### Zet het Razor-Pak in elkaar (alleen set 79175-10BDK)

1. Zet, na het schilderen van de gegronde onderdelen, het Razor-Pak in elkaar volgens de aanwijzingen voor het Tour-Pak in de servicehandleiding.

#### Plaats het Razor-Pak op het Tour-Pak rek

1. Lijn de gaten in de onderzijde van het Razor-Pak uit met de montagegaten in het Tour-Pak rek.

#### OPMERKING

Vervang de onderlegging in de installatieset van het Tour-Pak rek door onderlegging (30) van deze set.

2. Zie Afbeelding 2. Steek de bouten door de onderleggingen (30) en de zojuist geboorde gaten vanaf de binnenzijde van het Razor-Pak. Haal de bouten aan volgens de aanwijzingen in het instructieblad van het Tour-Pak rek.
3. Plaats de zwarte rubbermat in het Razor-Pak.

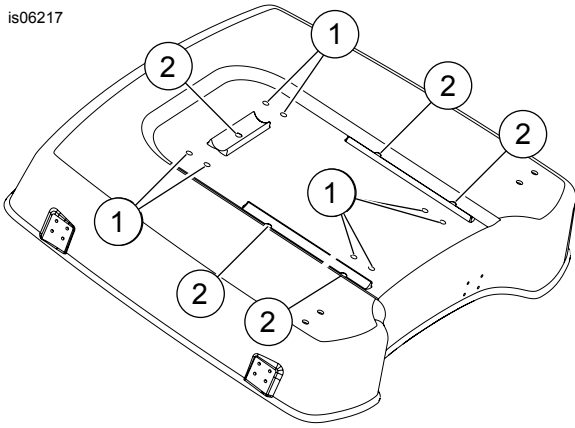
#### ▲ WAARSCHUWING

Het maximaal toegestane gewicht van de Tour-Pak mag niet worden overschreden. Door teveel gewicht kunt u de controle over de motor verliezen, met mogelijk ernstig of dodelijk letsel tot gevolg. (00401c)

#### OPMERKING

Zie de waarschuwingsticker van het Razor-Pak voor het maximaal toelaatbare gewicht op het Razor-Pak.

is06217

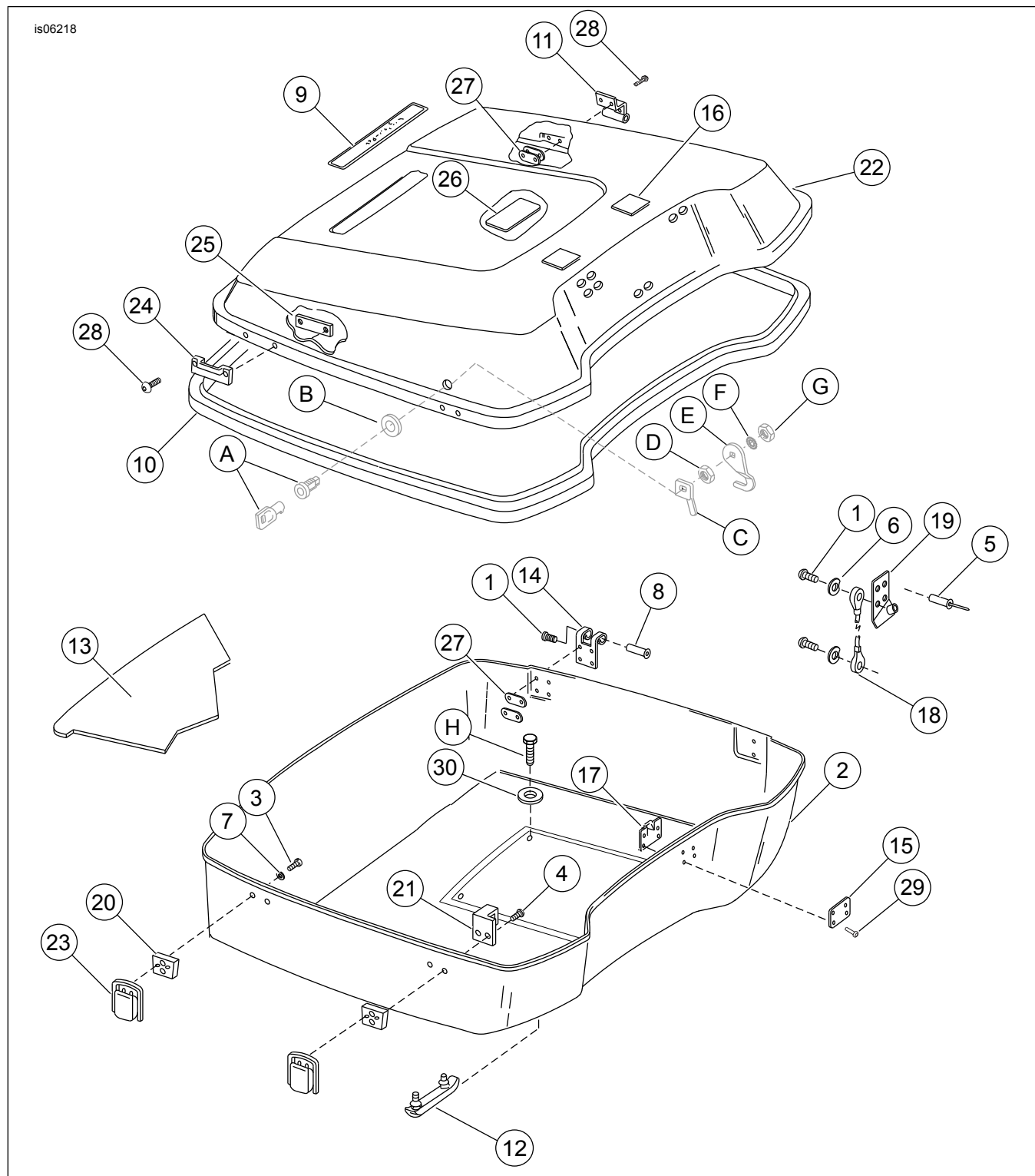


- 1. Boorlocaties – patroon 1 en 1A
- 2. Boorlocaties – patroon 2

**Afbeelding 1. Patronen montagegaten**

# SERVICEONDERDELEN

is06218



Afbeelding 2. Serviceonderdelen: Razor Tour-Pak

Tabel 1. Serviceonderdelentabel

Item	Beschrijving (aantal)	Onderdeelnummer
1	Bout, 6-32 x 3/8 inch (4)	3595
2	Onderzijde Razor-Pak	Niet afzonderlijk verkrijgbaar
3	Bout, 6-32 x 9/16 inch (2)	3597
4	Bout, 6-32 x 3/4 inch (2)	3598
5	Klinknagel (2)	58709-86

Tabel 1. Serviceonderdelentabel

Item	Beschrijving (aantal)	Onderdeelnummer
6	Veerring (2)	6970
7	Gewone onderlegging, nr. 6 (2)	6029
8	Scharnierpen (2)	8538
9	Trimplaat	54048-09
10	Dekselpakking	53415-06
11	Scharnier, deksel – bovenste (2)	53426-87
12	Stootrubber (2)	53429-93
13	Mat, Razor-Pak onderzijde	53109-96
14	Scharnier, onder (2)	53447-87
15	Steunplaat, beugel	53478-80
16	Kussentjes (2)	53486-85
17	Beugel, kabelmontage	53563-82
18	Kabel	53564-97
19	Beugel, kabelmontage, dekselkant	53570-89
20	Afstandsring (2)	53615-85A
21	Klink, onderste	53616-85
22	Deksel Razor-Pak (XXX is kleurcode)	79047-09XXX
23	Lichaam, klink (2)	90649-07
24	Klink, bovenste (2)	90705-97
25	Steunplaat (2)	90688-85
26	Sticker, belastingsgrens	90821-74C
27	Steunplaat (8)	90964-63
28	Klinknagel (20)	90965-63
29	Klinknagel (4)	90967-64
30	Onderlegging (5)	6253W
<b>Items genoemd in de tekst, maar niet in set inbegrepen:</b>		
H	Bevestiging	Opgenomen in installatieset Tour-Pak Rek
<b>Kit 53194-07 – slotset (apart aan te schaffen):</b> Bevat items A t/m G. Raadpleeg instructieblad van slotset voor complete samenbouw- en installatieaanwijzingen.		
Opmerking: <b>Bevestigingsmaterialenset (90701-09)</b> kan apart worden aangeschaft. Bevat items 1, 3 t/m 12, 14 t/m 21 en 23 t/m 30.		