



VERLENGDOPSETS RICHTINGAANWIJZERSCHAKELAAR

ALGEMEEN

Setnummers

71500285, 71500286

Modellen

Voor modelgerelateerde informatie, raadpleegt u de P&A-catalogus of het gedeelte Parts and Accessories (onderdelen en accessoires) op www.harley-davidson.com (alleen Engelstalig).

Deze verlengdoppen voor richtingaanwijzerschakelaars zijn een directe vervanging voor de richtingaanwijzerschakelaardoppen van de standaarduitrusting (OE). Deze sets worden op dezelfde manier geïnstalleerd als de originele (OE).

Montage vereisten

▲ WAARSCHUWING

De veiligheid van de berijder en de passagier is afhankelijk van de correcte montage van deze set. Volg de juiste stappen uit de servicehandleiding. Als u niet zeker weet of u de procedure correct kunt uitvoeren of als u niet beschikt over het juiste gereedschap, laat de installatie dan over aan een Harley-Davidson-dealer. Incorrecte montage van deze set kan ernstig of dodelijk letsel tot gevolg hebben. (00333b)

OPMERKING

Dit instructieblad verwijst naar informatie in de servicehandleiding. Voor installatie is een servicehandleiding voor dit modeljaar/model motorfiets vereist. Deze is bij een Harley-Davidson-dealer verkrijgbaar.

Setinhoud

Zie Afbeelding 3 en Tabel 1.

VOORBEREIDING

▲ WAARSCHUWING

Om te voorkomen dat de motorfiets per ongeluk start, met ernstig of dodelijk letsel tot gevolg, moet eerst de hoofdzekering worden verwijderd. (00251b)

1. Raadpleeg de servicehandleiding voor het verwijderen van de hoofdzekering.

▲ WAARSCHUWING

Om te voorkomen dat de motor per ongeluk start, met mogelijk ernstig of dodelijk letsel tot gevolg, moet eerst de min kabel (-) van de accu worden losgekoppeld. (00048a)

1. Zet de contactsleutel op OFF (uit) als dat nog niet gedaan is.

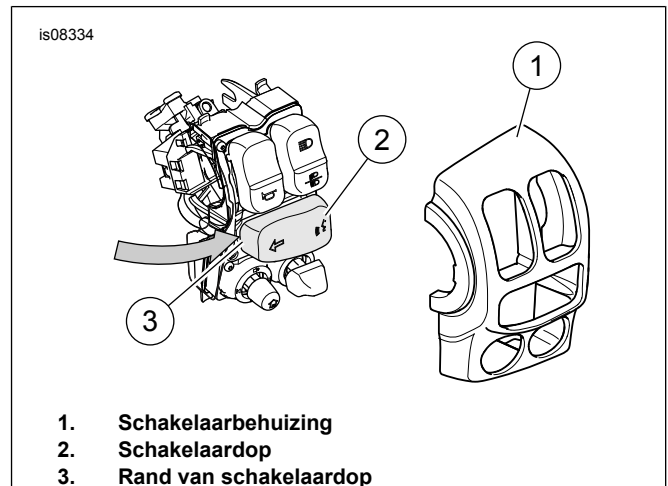
VERWIJDEREN

1. Verwijder de linker- en rechterstuurschakelaarbehuizing zoals in de servicehandleiding is vermeld.

OPMERKING

Voor het vervangen van de richtingaanwijzerschakelaardoppen is het niet noodzakelijk de schakelaarkabels los te koppelen.

2. Zie Afbeelding 1. Wrik de rand (3) van de huidige geïnstalleerde richtingaanwijzerschakelaardop (2) voorzichtig van de schakelmodule los.
3. Herhaal dit voor de tegenoverliggende schakelaarbehuizing en -dop.

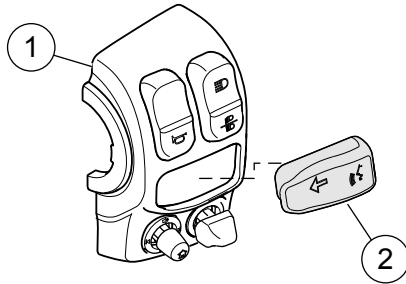


Afbeelding 1. Verwijderen van schakelaardop (linkerzijde afgebeeld)

INSTALLEREN

1. Installeer de linker- en rechterstuurschakelaarbehuizing, zoals in de servicehandleiding is vermeld.
2. Zie Afbeelding 3. Kies de juiste verlengdop van de richtingaanwijzerschakelaar uit de set.
3. Zie Afbeelding 2. Installeer eerst de verlengdop (2) aan de binnenzijde. Druk daarna de buitenzijde omlaag totdat u een duidelijke klik hoort.

is08335



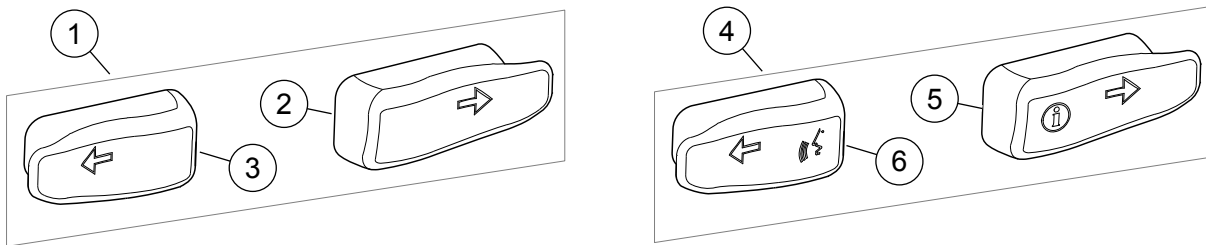
1. Schakelaarbehuizing
2. Verlengdop schakelaar

Afbeelding 2. Installatie schakelaarverlengdop (linkerzijde afgebeeld)

4. Beweeg de schakelaar heen en weer en controleer of deze goed werkt.
5. Herhaal de stappen voor de tegenoverliggende richtingaanwijzerschakelaar.
6. Verwijder de oude schakelaardoppen en gooi ze weg.

SERVICEONDERDELEN

is08336a



Afbeelding 3. Verlengdopsets richtingaanwijzerschakelaar

SERVICEONDERDELEN

Tabel 1. Serviceonderdelen

Set	Item	Beschrijving (aantal)	Onderdeelnummer
Set 71500285 (Modellen zonder informatie- en communicatiesystemen)	1	Verlengdop richtingaanwijzerschakelaarset (bevat items 2 en 3)	71500285
	2	• Schakelaarverlengdop, rechterractie	Niet afzonderlijk verkrijgbaar
	3	• Schakelaarverlengdop, linkerrichting	Niet afzonderlijk verkrijgbaar
Set 71500286 (Modellen met informatie- en communicatiesystemen)	4	Verlengdop richtingaanwijzerschakelaarset (bevat items 5 en 6)	71500286
	5	• Schakelaarverlengdop, rechterractie (informatiepictogram)	Niet afzonderlijk verkrijgbaar
	6	• Schakelaarverlengdop, linkerrichting (communicatiepictogram)	Niet afzonderlijk verkrijgbaar

VOLTOOIING

OPMERKING

Om mogelijke beschadiging van het geluidssysteem te voorkomen, dient de contactschakelaar op OFF (uit) te staan, **voordat** de hoofdzekering opnieuw geïnstalleerd wordt of de kabels van de accu opnieuw bevestigd worden.

1. Raadpleeg de servicehandleiding voor het plaatsen van de hoofdzekering.

⚠ WAARSCHUWING

Trek het zadel na de montage even omhoog om er zeker van te zijn dat het in de positie is vergrendeld. Tijdens het rijden kan een loszittend zadel verschuiven, waardoor men de controle over de motorfiets kan verliezen met mogelijk ernstig of dodelijk letsel tot gevolg. (00070b)

2. Raadpleeg de servicehandleiding voor het bevestigen van het zadel.
3. Controleer of alle stuurschakelaars goed werken.