



BLINKERSCHALTER-VERLÄNGERUNGSKAPPENSÄTZE

ALLGEMEINES

Satz-Nummern

71500285, 71500286

Modelle

Modell-Passungsinformationen sind im P&A-Einzelhandelskatalog oder im Abschnitt „Parts and Accessories“ (Teile und Zubehör) der Website www.harley-davidson.com (nur Englisch) zu finden.

Diese Blinkerschalter-Verlängerungskappen dienen als Direktersatz für die Original-Blinkerschalterkappen. Diese Sätze werden nach dem gleichen Verfahren wie die Original-Ausrüstung eingebaut.

Einbauanforderungen

▲ WARNUNG

Die Sicherheit von Fahrer und Sozius hängt vom korrekten Einbau dieses Satzes ab. Die entsprechenden Verfahren im Werkstatthandbuch befolgen. Falls es nicht möglich ist, dieses Verfahren selbst durchzuführen, bzw. nicht die richtigen Werkzeuge vorhanden sind, muss der Einbau von einem Harley-Davidson Händler durchgeführt werden. Unsachgemäßer Einbau dieses Satzes kann zu schweren oder tödlichen Verletzungen führen. (00333b)

HINWEIS

Diese Einbauanleitung bezieht sich auf Informationen aus dem Werkstatthandbuch. Für diesen Einbau ist ein Werkstatthandbuch für das jeweilige Modelljahr und Motorradmodell erforderlich. Dies ist bei einem Harley-Davidson-Händler erhältlich.

Inhalt des Satzes

Siehe Abbildung 3 und Tabelle 1.

VORBEREITUNG

▲ WARNUNG

Um ein versehentliches Anlassen des Fahrzeugs zu vermeiden, vor Durchführung der Arbeiten zuerst die Hauptsicherung ausbauen, da es sonst zu schweren oder tödlichen Verletzungen kommen kann. (00251b)

1. Auf das Werkstatthandbuch Bezug nehmen, um die Hauptsicherung auszubauen.

▲ WARNUNG

Um versehentliches Anlassen des Fahrzeugs zu vermeiden, vor Durchführung der Arbeiten das Batterieminuskabel (-) zuerst abklemmen, da es sonst zu schweren oder tödlichen Verletzungen kommen kann. (00048a)

1. Den Zündschalter auf OFF (Aus) schalten, falls noch nicht geschehen.

AUSBAU

1. Das linke und rechte Lenkerschaltergehäuse gemäß den Anweisungen im Werkstatthandbuch ausbauen.

HINWEIS

Zum Austauschen der Blinkerschalterkappen ist es nicht notwendig, die Schalterverkabelung abzuklemmen.

2. Siehe Abbildung 1. Den Rand (3) der derzeit installierten Blinkerschalterkappe (2) vorsichtig vom Schaltermodul abhebeln.

3. Das Verfahren für das Schaltergehäuse und die Kappe auf der anderen Seite wiederholen.

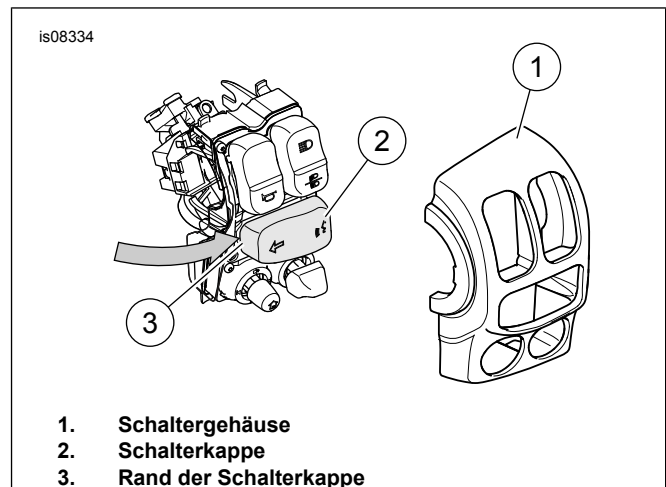


Abbildung 1. Entfernen der Schalterkappe (linke Seite abgebildet)

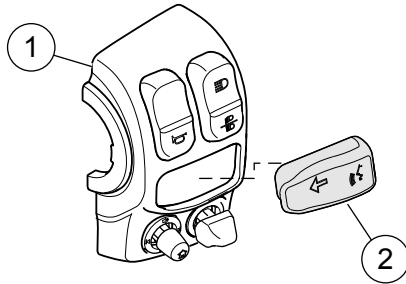
EINBAU

1. Das linke und rechte Lenkerschaltergehäuse gemäß den Anweisungen im Werkstatthandbuch einbauen.

2. Siehe Abbildung 3. Die richtige Blinkerschalter-Verlängerungskappe aus dem Satz auswählen.

3. Siehe Abbildung 2. Die Verlängerungskappe (2) zuerst auf der Innenseite anbringen. Dann die Außenseite nach unten drücken, bis sie hörbar einrastet.

is08335



1. Schaltergehäuse
2. Schalterverlängerungskappe

Abbildung 2. Aufsetzen einer Schalterverlängerungskappe (linke Seite abgebildet)

4. Den Schalter hin- und herkippen und auf einwandfreie Funktion prüfen.
5. Die Schritte für den Blinkerschalter der gegenüberliegenden Seite wiederholen.
6. Die alten Schalterkappen entfernen und entsorgen.

ABSCHLUSS

HINWEIS

Um eine Beschädigung des Soundsystems zu vermeiden, **vor** dem Einsetzen der Hauptsicherung oder dem Anklemmen der Batteriekabel sicherstellen, dass die Zündung auf **AUSGESCHALTET** ist.

1. Auf das Werkstatthandbuch Bezug nehmen, um die Hauptsicherung einzubauen.

⚠ WARNUNG

Den Sitz nach dem Einbau nach oben ziehen, um sicherzustellen, dass er in der korrekten Position eingerastet ist. Ein loser Sitz kann sich während der Fahrt verschieben, zum Verlust der Kontrolle über das Fahrzeug und zu schweren oder tödlichen Verletzungen führen. (00070b)

2. Auf das Werkstatthandbuch Bezug nehmen, um den Sitz einzubauen.
3. Alle Lenkerschalter auf ordnungsgemäße Funktion überprüfen.

ERSATZTEILE

is08336a

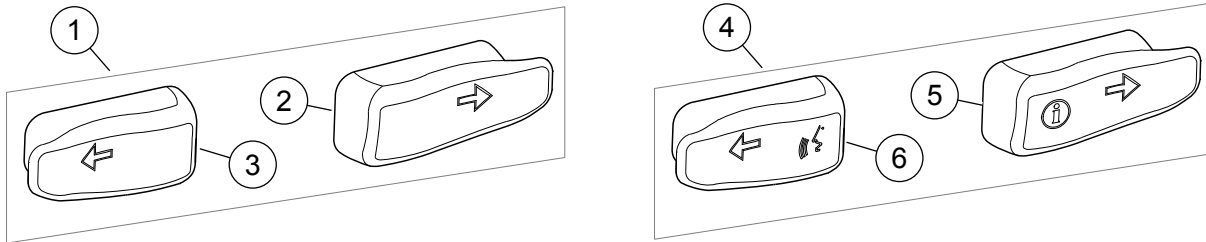


Abbildung 3. Blinkerschalter-Verlängerungskappensätze

ERSATZTEILE

Tabelle 1. Ersatzteile

Satz	Angabe	Beschreibung (Menge)	Teilenummer
Satz 71500285 (Modelle ohne Informations- und Kommunikationssysteme)	1	Blinkerschalter-Verlängerungskappensatz (einschließlich Teile 2 und 3)	71500285
	2	• Schalterverlängerungskappe, rechter Blinker	Nicht einzeln erhältlich
	3	• Schalterverlängerungskappe, linker Blinker	Nicht einzeln erhältlich
Satz 71500286 (Modelle mit Informations- und Kommunikationssystemen)	4	Blinkerschalter-Verlängerungskappensatz (einschließlich Teile 5 und 6)	71500286
	5	• Schalterverlängerungskappe, rechter Blinker (Informationssymbol)	Nicht einzeln erhältlich
	6	• Schalterverlängerungskappe, linker Blinker (Kommunikationssymbol)	Nicht einzeln erhältlich