



## CERCHI A 5 RAZZE IN ALLUMINIO PRESSOFUSO NERE POSTERIORI

### GENERALE

#### ▲ AVVERTENZA

Installare solo le ruote e i kit di installazione approvati per il proprio modello di motocicletta. Rivolgersi a un concessionario Harley-Davidson per verificare l'abbinamento. Un abbinamento errato delle ruote e dei kit di installazione o l'installazione di ruote non approvate per il proprio modello di motocicletta può far perdere il controllo del mezzo, con pericolo di riportare lesioni gravi o mortali. (00610c)

### Numero kit

43635-08, 55082-11

### Modelli

Per informazioni sugli abbinamenti dei modelli, vedere il catalogo di vendita al dettaglio delle parti ed accessori o la sezione Parts and Accessories (Parti ed accessori) sul sito web [www.harley-davidson.com](http://www.harley-davidson.com) (solo in inglese).

### Contenuto del kit

Vedere Figura 1 e tabelle delle parti di ricambio.

### Parti supplementari necessarie

Questi kit comprendono solo le ruote Custom.

L'installazione corretta di questi kit richiede l'acquisto separato delle seguenti parti supplementari disponibili presso i concessionari Harley-Davidson:

- Kit di installazione delle ruote (vedere da Tabella 3 a Tabella 5 per individuare il kit di installazione richiesto).
- Viti del disco del freno e della corona dentata (vedere Tabella 1 per determinare quale sia la bulloneria appropriata).
- Estrattore e inseritore dei cuscinetti della ruota (94134-09)

### Parti consigliate

Si raccomanda l'uso dei seguenti accessori Harley-Davidson Genuine Motor per una manutenzione e pulizia corretta:

- Harley® Glaze™ Polish and Sealant (99701-84)
- Spazzola la pulizia di cerchi e raggi Harley® (43078-99)
- Detergente per ruote e pneumatici Harley-Davidson® (94658-98)
- Harley® Preserve Bare Aluminum Protectant (99845-07)

#### ▲ AVVERTENZA

La sicurezza del pilota e del passeggero dipende dalla corretta installazione di questo kit. Attenersi alle procedure appropriate illustrate nel manuale di manutenzione. Se non si è in grado di eseguire la procedura o non si dispone degli attrezzi adeguati, rivolgersi a un concessionario Harley-Davidson per l'installazione. Un'installazione non corretta di questo kit può causare lesioni gravi o mortali. (00333b)

#### NOTA

Questo foglio di istruzioni fa riferimento alle informazioni contenute nel manuale di manutenzione. Per questa installazione è necessario disporre del manuale di manutenzione del proprio modello di motocicletta, disponibile presso i concessionari Harley-Davidson.

### Vernice per ritocchi

La vernice per ritocchi (98601DH) per il kit 43635-08 è disponibile presso le concessionarie Harley-Davidson.

Tabella 1. Abbinamento bulloneria disco e corona dentata della ruota posteriore

Hardware	Abbinamento
<b>Viti disco posteriore</b> (selezionare bulloneria cromata o di serie)	
5 viti di serie per disco (43567-92)	Tutti i modelli
Kit di viti cromate (46647-05) comprendente 5 viti	Tutti i modelli
<b>Viti corona dentata della ruota posteriore</b> (selezionare bulloneria cromata o di serie)	
5 viti per la corona dentata, di serie (3109)	Dyna e Softail 2007 e anni successivi, Touring 2007
Kit di viti cromate (94773-07) comprendente 5 viti e rondelle	Dyna e Softail 2007 e anni successivi
5 viti per la corona dentata, di serie (3737A)	Dyna 2000-2005, Softail 2000-2006, Touring 2004-2006
Kit di viti cromate (94773-00A) comprendente 5 viti e rondelle	Dyna 2000-2005, Softail 2000-2006
5 viti per la corona dentata, di serie (3814)	Touring 2008
5 viti per la corona dentata, di serie (3873)	Dyna 2006
5 viti per la corona dentata, di serie (3899)	Touring 2000-2003, Sportster 2001 e anni successivi (tranne modelli per il mercato giapponese)
5 viti per corona dentata, di serie (40439-01)	Modelli VRSC 2002-2006 e VRSCR 2007
5 viti per corona dentata, di serie (4552)	Modelli VRSC 2007 e anni successivi (tranne i modelli VRSCR e VRSCSE)



**Tabella 1. Abbinamento bulloneria disco e corona dentata della ruota posteriore**

Hardware	Abbinamento
<b>Rondelle per corona dentata della ruota posteriore</b>	
5 rondelle per corona dentata, di serie (6516HW)	Modelli Dyna, Softail e Touring 2006 ed anni precedenti e modelli Sportster 2000 ed anni successivi (tranne i modelli per il mercato giapponese)
5 rondelle per corona dentata, di serie (7039)	VRSC 2002 ed anni successivi

## INSTALLAZIONE

### NOTA

*Per montare uno pneumatico su una ruota verniciata, utilizzare delle protezioni di plastica sugli attrezzi di montaggio dello pneumatico e sui morsetti del cerchione.*

*Per gli pneumatici maggiorati a profilo ribassato, si consiglia l'uso di una macchina di montaggio per pneumatici con un secondo braccio destinato a spingere verso il basso sul fianco durante la rotazione della ruota.*

*Durante il montaggio, applicare una generosa quantità di lubrificante per pneumatici su cerchione e pneumatico*

*Per la rimozione dello pneumatico, usare degli inserti di plastica tra il cerchione e lo pneumatico, dopo l'inserimento nel tallone, per creare uno spazio sufficientemente ampio per l'introduzione dei morsetti per il cerchione.*

1. Rimuovere la ruota posteriore esistente. Mettere da parte l'asse, il dado dell'asse, il disco del freno e i distanziali della ruota per l'installazione del kit. Vedere RUOTA POSTERIORE nel manuale di manutenzione.

### NOTA

*Prima di rimuovere o installare la ruota, è necessario smontare la pinza del freno posteriore.*

*Sostituire la coppiglia o il fermo elastico del dado dell'asse. Tali parti sono in vendita presso il concessionario. Rivolgersi al concessionario per il codice del ricambio adatto per il proprio modello di motocicletta.*

### NOTA

*Installare lo stelo ad estrazione della valvola (43157-83A) incluso nel kit di installazione. Eliminare tutti gli altri steli delle valvole.*

2. Vedere Figura 1. Installare il gruppo dello stelo della valvola (H) sulla ruota. Vedere PNEUMATICI nel manuale di manutenzione.

### NOTA

**Non riutilizzare le viti dei dischi/rotori dei freni. Il riutilizzo di queste viti può ridurre la coppia di serraggio e danneggiare i componenti dei freni. (00319c)**

### NOTA

**Non riutilizzare le viti di montaggio della corona dentata. Il riutilizzo delle viti di montaggio della corona dentata può modificare la coppia di serraggio e danneggiare la corona dentata e/o la cinghia. (00480b)**

3. Montare i componenti del kit d'installazione della ruota, il disco del freno di serie e la vaschetta del compensatore della corona dentata, utilizzando la tabella delle parti di ricambio appropriata. Vedere RUOTA POSTERIORE nel manuale di manutenzione.

### NOTA

*Il cuscinetto del lato principale è installato sul lato della ruota con il disco del freno. Installare prima il cuscinetto del lato principale, utilizzando il manuale di manutenzione e l'ESTRATTORE/INSERITORE DEI CUSCINETTI DELLA RUOTA appropriati.*

*Per queste ruote non sono necessari gli spessori forniti nei kit di installazione e possono quindi essere eliminati.*

4. Installare la ruota posteriore (1), l'asse e i distanziali di serie sulla motocicletta. Vedere RUOTA POSTERIORE nel manuale di manutenzione.

## MANUTENZIONE E PULIZIA

Per preservare la lucentezza originale delle parti, si consiglia una loro regolare manutenzione.

1. Pulire le superfici della ruota molto sporche con detergente per ruote e pneumatici Harley-Davidson, applicandolo con la spazzola per ruote e raggi Harley.
2. Dopo la pulizia e la lucidatura, sigillare le finiture con un fissatore di buona qualità, come il lucido e sigillante Harley Glaze.

## PARTI DI RICAMBIO

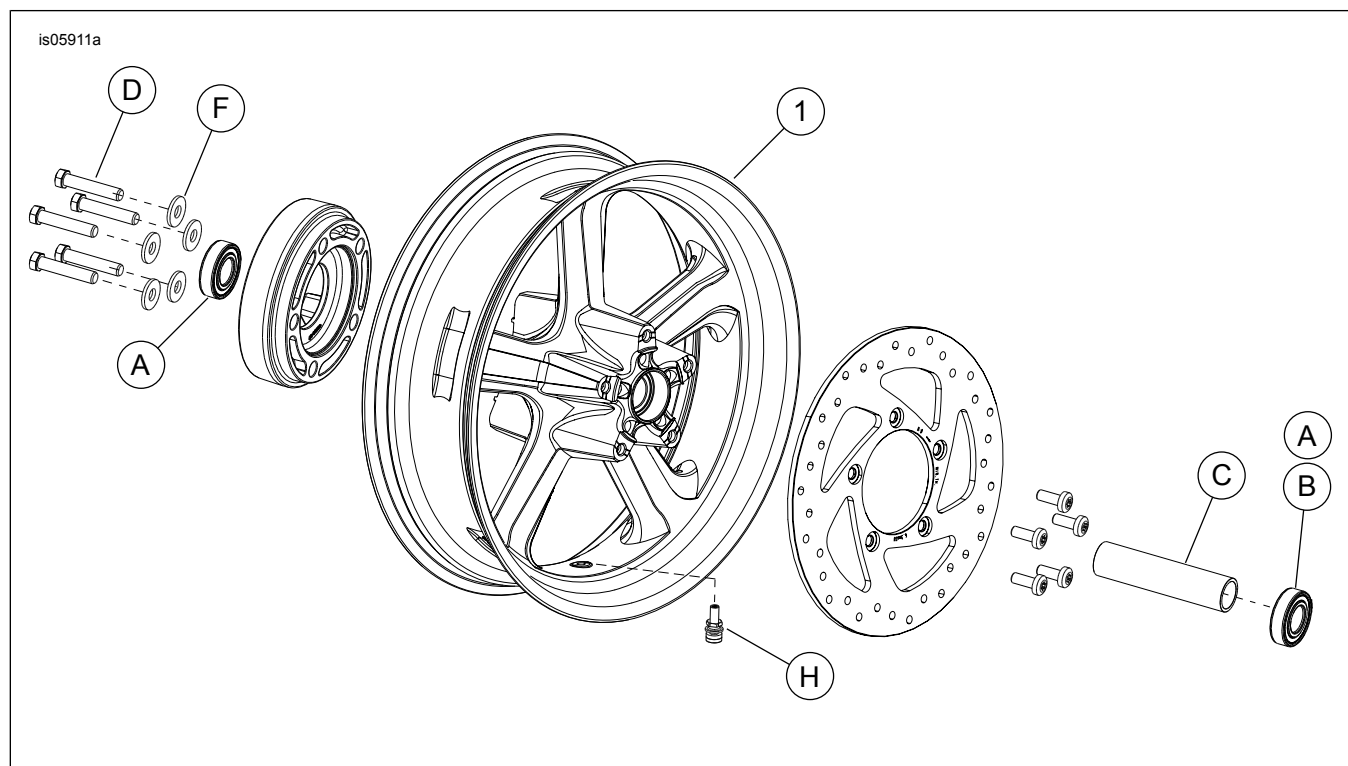


Figura 1. Parti di ricambio: Cerchio in alluminio pressofuso a 5 razze posteriore

Tabella 2. Parti di ricambio e contenuto del kit delle ruote

Kit	Articolo	Descrizione (quantità)	Numero codice
55082-11, 43635-08	1	Ruota	Parte non venduta separatamente

Tabella 3. Kit di installazione ruota POSTERIORE con cuscinetti da 1 pollice (43861-08A)

Kit di installazione ruota POSTERIORE con cuscinetti da 1 pollice (43861-08A)		Elemento (quantità usata e descrizione)				
Abbinamento	Misura delle ruote	A	C	D	H	I
FLT 2002-2007; XL 2005-2007	16 x 3,0 in	2	1	0	*	*
Dyna 2006-2007	17 x 4,5 pollici	2	1	0	*	*
VRSC 2002-2006; VRSCD e VRSCR 2007	18 x 5,5 pollici	2	0	1	*	*
VRSCSEi 2006; VRSCAW, VRSCX e VRSCDX 2007	18 x 8,0 in	2	0	1	*	*
I kit di installazione sono progettati per funzionare bene con diversi tipi e abbinamenti di ruote. Rivolgersi a un concessionario Harley-Davidson per verificare che sia le ruote sia i kit di installazione siano progettati e approvati per il modello di motocicletta su cui si desidera installarli. NOTE: * Vedere la <b>NOTA</b> sopra al passaggio di installazione della valvola in <b>INSTALLAZIONE</b> per determinare quale stelo della valvola usare per un kit. Eliminare gli altri steli delle valvole.		A	Cuscinetto, normale		9247	
		C	Manicotto asse		43517-00	
		D	Manicotto asse		43704-01	
		H	Stelo della valvola, corto		43157-83A	
		I	Stelo della valvola, lungo		43206-01	

**Tabella 4. Kit di installazione ruota POSTERIORE con cuscinetti da 25 mm (41456-08C)**

Kit di installazione ruota POSTERIORE con cuscinetti da 25 mm (41456-08C)		Elemento (quantità usata e descrizione)							
Abbinamento	Misura delle ruote	A	C	D	E	F	H	I	J
FLT 2009 ed anni successivi non dotati di ABS	16 x 5,0 pollici	2	1	0	0	0	*	*	*
FLT 2009 ed anni successivi non dotati di ABS	18 x 5,0 pollici	2	1	0	0	0	*	*	0
VRSCD 2008 non dotati di ABS	18 x 5,5 pollici	2	0	0	1	**	*	*	0
FXCW e FXCWC 2008 ed anni successivi non dotati di ABS	18 x 8,0 in	2	0	1	0	0	*	*	0
VRSCAW, VRSCDX e VRSCF 2008 ed anni successivi non dotati di ABS	18 x 8,0 in	2	0	0	1	**	*	*	0
I kit di installazione sono progettati per funzionare bene con diversi tipi e abbinamenti di ruote. Rivolgersi a un concessionario Harley-Davidson per verificare che sia le ruote sia i kit di installazione siano progettati e approvati per il modello di motocicletta su cui si desidera installarli. NOTE: * Vedere la <b>NOTA</b> sopra al passaggio di installazione della valvola in <b>INSTALLAZIONE</b> per determinare quale stelo della valvola usare per un kit. Eliminare gli altri steli delle valvole. ** Vedere <b>INSTALLAZIONE</b> per stabilire se è richiesto uno spessore. *** Spessore montato sotto il cuscinetto del lato dell'albero primario.		A	Cuscinetto, normale (2)						9276
		C	Manicotto asse						41349-07
		D	Manicotto asse						41358-08
		E	Manicotto asse						43704-08
		F	Spessore del cuscinetto***						41447-08
		H	Stelo della valvola, corto						43157-83A
		I	Stelo della valvola, lungo						43206-01
J	Stelo della valvola, a estrazione						40999-87		

**Tabella 5. Kit di installazione ruota POSTERIORE con ABS e cuscinetti da 25 mm (41453-08C)**

Kit di installazione ruota POSTERIORE con ABS e cuscinetti da 25 mm (41453-08C)		Elemento (quantità usata e descrizione)									
Abbinamento	Misura delle ruote	A	B	C	D	E	F	G	H	I	J
FLT 2008 con ABS	16 x 3,0 in	1	1	0	1	0	0	1	*	*	0
FLT 2009 ed anni successivi con ABS	16 x 5,0 pollici	1	1	1	0	0	0	0	*	*	*
FLT 2009 ed anni successivi con ABS	18 x 5,0 pollici	1	1	1	0	0	0	0	*	*	0
VRSCDa 2008 con ABS	18 x 5,5 pollici	1	1	0	0	1	**	0	*	*	0
VRSCAWa, VRSCDXa, VRSCXa e VRSCFa con ABS 2008 e anni successivi	18 x 8,0 in	1	1	0	0	1	**	0	*	*	0

**Tabella 5. Kit di installazione ruota POSTERIORE con ABS e cuscinetti da 25 mm (41453-08C)**

Kit di installazione ruota POSTERIORE con ABS e cuscinetti da 25 mm (41453-08C)		Elemento (quantità usata e descrizione)									
Abbinamento	Misura delle ruote	A	B	C	D	E	F	G	H	I	J
I kit di installazione sono progettati per funzionare bene con diversi tipi e abbinamenti di ruote. Rivolgersi a un concessionario Harley-Davidson per verificare che sia le ruote sia i kit di installazione siano progettati e approvati per il modello di motocicletta su cui si desidera installarli. NOTE: * Vedere la <i>NOTA</i> sopra al passaggio di installazione della valvola in <b>INSTALLAZIONE</b> per determinare quale stelo della valvola usare per un kit. Eliminare gli altri steli delle valvole. ** Cuscinetto del lato dell'albero primario. Il cuscinetto deve essere installato con il lato rosso rivolto verso la ruota. *** Spessore montato sotto il cuscinetto del lato dell'albero primario.		A	Cuscinetto, normale							9276	
		B	Cuscinetto, ABS**							9252	
		C	Manicotto asse							41349-07	
		D	Manicotto asse							41900-08	
		E	Manicotto asse							43704-08	
		F	Spessore del cuscinetto***							41447-08	
		G	Spessore del cuscinetto***							43904-08	
		H	Stelo della valvola, corto							43157-83A	
		I	Stelo della valvola, lungo							43206-01	
		J	Stelo della valvola, a estrazione							40999-87	