



インストラクション

J04782

2011-02-11



リア用ブラック5スポークキャストアルミホイール

概要

▲警告

お持ちのモデルの車両に許可されたホイールとインストールキットのみを取り付けてください。適合性を確認するには、ハーレーダビッドソンジャパン正規販売網店にお問い合わせください。ホイールおよびインストールキットが合わないか、お持ちのモデルに許可されていないホイールを取り付けると、コントロールが失われる場合があります、死亡したり重傷を負うおそれがあります。(00610c)

キット番号

43635-08、55082-11

モデル

モデルの備品に関する情報は、最新の純正P&Aカタログをご参照ください。または、最寄りのハーレーダビッドソンジャパン正規販売網店にお問い合わせください。

キット内容

「図1」および「交換用パーツ表」を参照してください。

装着に必要な追加パーツ

これらのキットには、カスタムホイールのみ付属します。

これらのキットを正しく取り付けるには、ハーレーダビッドソンジャパン正規販売網店で販売されている次のパーツを別途購入する必要があります。

- ・ホイールインストールキット(表3～表5を参照し、必要な取り付けキットを確認してください)。
- ・ブレーキディスクおよびスプロケットスクリュー(表1を参照し、適切なハードウェアを確認してください)。
- ・Wheel Bearing Remover and Installer (ホイールベアリングリムーバー/インストーラー) (94134-09)

推奨パーツ

正しくメンテナンスおよびクリーニングを行うには、次のハーレーダビッドソン純正モーターアクセサリーの使用をお勧めします。

- ・Harley®Glaze™PolishandSealant (ハーレーグレイズポリッシュおよびシーラント) (99701-84)
- ・Harley®Wheel and Spoke Brush (ハーレーホイールアンドスポークブラシ) (43078-99)
- ・Harley-Davidson®WheelandTireCleaner (ハーレーダビッドソンホイールアンドタイヤクリーナー) (94658-98)
- ・Harley® Preserve Bare Aluminum Protectant (ハーレー Preserveベアアルミ保護剤) (99845-07)

▲警告

ライダーおよびパッセンジャーの安全を守るため、キットは正しく装着してください。サービスマニュアルを参照しながら、適切な手順に従ってください。自分で作業を行うことが難しい場合、または適切な工具を持っていない場合は、最寄りのハーレーダビッドソン正規販売網店に取り付けを依頼してください。本キットを正しく取り付けないと死亡したり重傷を負うおそれがあります。(00333b)

注記

この取り扱い説明書はサービスマニュアルの記載情報の参照を必要としています。このキットを取り付ける際は、お持ちの車両モデルのサービスマニュアルが別途必要です。サービスマニュアルは最寄りのハーレーダビッドソンジャパン正規販売網店でお買い求めいただけます。

タッチアップペイント

キット43635-08用のタッチアップペイント(98601DH)は、ハーレーダビッドソンジャパン正規販売網店でお買い求めいただけます。

表1。リアディスクとスプロケットハードウェアの適合

ハードウェア	適合
Rear Disc Screw (リアディスクスクリュー) (ストックまたはクロームハードウェアを選択)	
5ストックディスクスクリュー (43567-92)	全モデル
Chrome screwkit (クロームスクリューキット) (46647-05) スクリュー5本を含む	全モデル
Rear Sprocket Screw (リアスプロケットスクリュー) (ストックまたはクロームハードウェアを選択)	
5スプロケットスクリュー、ストック (3109)	2007年以降のDynaおよびSoftail、2007年Touring
5組のスクリューとワッシャーを含むChromescrewkit (94773-07)	2007年以降のDynaおよびSoftail
5スプロケットスクリュー、ストック (3737A)	2000年から2005年ダイナ、2000年から2006年ソフトテイル、2004年から2006年ツーリング
5組のスクリューとワッシャーを含むクロームスクリューキット (94773-00A)	2000年から2005年のDyna、2000年から2006年のSoftail
5スプロケットスクリュー、ストック (3814)	2008年Touringモデル
5スプロケットスクリュー、ストック (3873)	2006年Dyna
5スプロケットスクリュー、ストック (3899)	2000年から2003年のTouring、2001年以降のSportster (日本向けモデルを除く)
5スプロケットスクリュー、ストック (40439-01)	2002年から2006年VRSCおよび2007年VRSCRモデル
5スプロケットスクリュー、ストック (4552)	2007年以降のVRSCモデル (VRSCRとVRSCSEを除く)
Rear Sprocket Washer (リアスプロケットワッシャー)	

表1。リアディスクとスプロケットハードウェアの適合

ハードウェア	適合
5スプロケットワッシャー、ストック (6516HW)	2006年以前のダイナ、ソフトテイル、およびツーリングと2000年以降のスポーツスターモデル(日本向けモデルを除く)
5スプロケットワッシャー、ストック (7039)	2002年以降のVRSC

取り付け

注記

タイヤを塗装ホイールに取り付ける際は、タイヤマウントツールのプラスチックプロテクターとリムクランプを使用します。

ワイドロープロファイルタイヤの場合、タイヤマウントマシンの第2アームを使って、ホイール回転中にサイドウォールに押し込む方法を推奨します。

タイヤを取り付ける場合、ホイールとタイヤにタイヤ用潤滑剤を適宜使用します。

タイヤを取り外す際は、ビードを解体した後にリムとタイヤの間にプラスチックインサートを使用し、リムクランプ用に十分なギャップを作ります。

1. 既存リアホイールアッセンブリーを取り外します。アクスル、アクスルナット、ブレーキディスク、ホイールスペーサーはキット取り付け用に保管しておきます。サービスマニュアルの「リアホイール」を参照してください。

注記

ホイールの取り外し、取り付け前にリアブレーキキャリパーを外してください。

アクスルナットのコッターピンまたはスプリングクリップは必ず取り替えてください。これらは販売店にてお買い求めいただけます。お持ちのバイク用の部品番号については販売網店までお問い合わせください。

注記

インストールキットに同梱のショートバルブシステム (43157-83A) を取り付けます。その他のすべてのバルブシステムは廃棄してください。

2. 「図1」を参照してください。ホイールにバルブシステムアッセンブリー(H)を取り付けます。サービスマニュアルの「タイヤ」を参照してください。

注記

ブレーキディスク/ロータースクリューは再使用しないでください。再使用するとトルクが失われブレーキ構成部品が破損するおそれがあります。(00319c)

注記

スプロケットマウントスクリューは再使用しないでください。スプロケットマウントスクリューを再使用すると、締め付けトルクが不十分になり、スプロケットまたはベルトアッセンブリーを損傷する原因となります。(00480b)

3. 該当する交換用パーツ表を使って、ホイールにホイールインストールキット部品、既存ブレーキディスク、およびスプロケット補正器ボウルを組み立てます。サービスマニュアルの「リアホイール」を参照してください。

注記

プライマリーベアリングは、ホイールのブレーキディスク側に取り付けます。該当するサービスマニュアルおよびWHEEL BEARING REMOVER/INSTALLER (ホイールベアリングリムーバー/インストーラー) を使ってプライマリーベアリングを先に取り付けます。

取り付けキットに付属するシムはこれらのホイールには必要ないため、廃棄してかまいません。

4. 車両にリアホイール(1)、ストックアクスル、および既存スペーサーを取り付けます。サービスマニュアルの「リアホイール」を参照してください。

メンテナンスおよびクリーニング

パーツは、初期の輝きと艶を保つために、定期的にメンテナンスする必要があります。

1. ハーレーダビッドソンホイールおよびタイヤクリーナー、ハーレーホイールおよびスポークブラシを使って、ひどく汚れたホイール面の汚れを落とします。
2. クリーニングと磨きが終わったら、ハーレーグレイズポリッシュおよびシーラント等の品質が良いシーラーで仕上げ面を守ります。

交換用パーツ

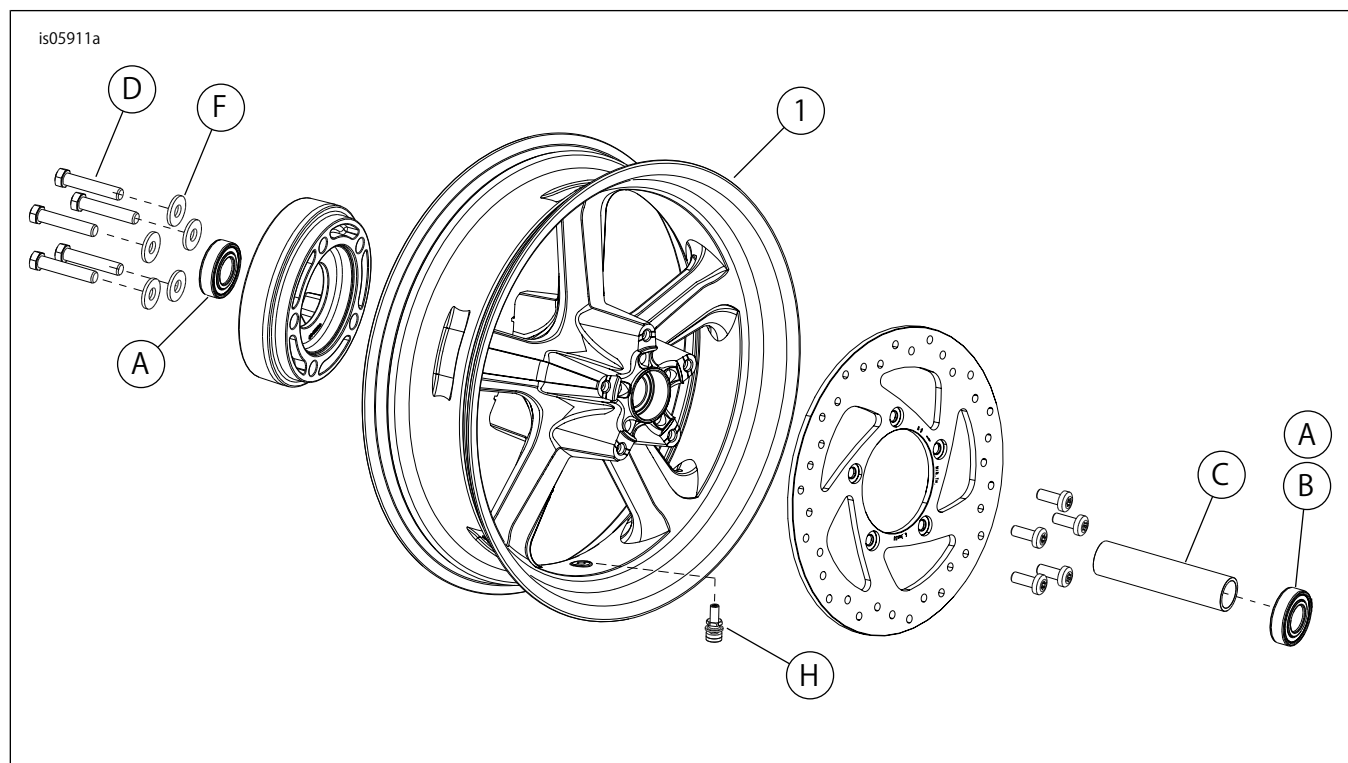


図1。交換用パーツ：リア用ブラック5スポークキャストアルミホイール

表2。交換用パーツおよびホイールキット内容

キット	品目	詳細(数量)	部品番号
55082-11、43635-08	1	ホイール	単品販売なし

表3。リア1in. ベアリングホイールインストールキット(43861-08A)

リア1in. ベアリングホイールインストールキット(43861-08A)		品目(使用された数量と詳細)				
適合	ホイールサイズ	A	C	D	H	I
2002年～2007年のFLT; 2005年～2007年のXL	16x3.0 in	2	1	0	*	*
2006年～2007年のDyna	17x4.5 in	2	1	0	*	*
2002年～2006年のVRSC; 2007年のVRSCD およびVRSCR	18x5.5 in	2	0	1	*	*
2006年のVRSCSEi; 2007年のVRSCAW、VRSCX、およびVRSCDX	18x8.0 in	2	0	1	*	*
インストールキットは、さまざまなホイールスタイルや適合品とともに機能するように設計されています。ホイールとインストールキットが取り付けられるバイク用にデザイン、許可されているかを確認するには、ハーレーダビッドソンジャパン正規販売網店にお問い合わせください。 注記: *お持ちの特定のキットに、どのバルブシステムを使用するか判断するには、取り付けのバルブ取り付け手順上にある注記を参照してください。他のバルブシステムは廃棄してください。		A	ベアリング、レギュラー		9247	
		C	アクスルスリーブ		43517-00	
		D	アクスルスリーブ		43704-01	
		H	バルブシステム、ショート		43157-83A	
		I	バルブシステム、ロング		43206-01	

表4。リア25mmベアリングホイールインストールキット(41456-08C)

リア25mmベアリングホイールインストールキット(41456-08C)		品目(使用された数量と詳細)							
適合	ホイールサイズ	A	C	D	E	F	H	I	J
2009年以降のFLT (ABS非装備車)	16x5.0in	2	1	0	0	0	*	*	*
2009年以降のFLT (ABS非装備車)	18x5.0in	2	1	0	0	0	*	*	0
2008年VRSCD (ABS非装備車)	18x5.5in	2	0	0	1	**	*	*	0
2008年以降のFXCWおよびFXCWC (ABS非装備車)	18x8.0in	2	0	1	0	0	*	*	0
2008年以降のVRSCAW、VRSCDX、およびVRSCF (ABS非装備車)	18x8.0in	2	0	0	1	**	*	*	0
インストールキットは、さまざまなホイールスタイルや適合品とともに機能するように設計されています。ホイールとインストールキットが取り付けられるバイク用にデザイン、許可されているかを確認するには、ハーレーダビッドソンジャパン正規販売網店にお問い合わせください。 注記: *お持ちの特定のキットに、どのバルブシステムを使用するか判断するには、取り付けのバルブ取り付け手順上にある注記を参照してください。他のバルブシステムは廃棄してください。 **シムが必要かどうかを判断するには、「取り付け」を参照します。 ***プライマリーベアリング下に取り付けられたベアリングシム。	A	ベアリング、レギュラー(2)						9276	
	C	アクスルスリーブ						41349-07	
	D	アクスルスリーブ						41358-08	
	E	アクスルスリーブ						43704-08	
	F	ベアリングシム***						41447-08	
	H	バルブシステム、ショート						43157-83A	
	I	バルブシステム、ロング						43206-01	
J	バルブシステム(貫通)						40999-87		

表5。リア25mmベアリングABSホイールインストールキット(41453-08C)

リア25mmベアリングABSホイールインストールキット(41453-08C)		品目(使用された数量と詳細)									
適合	ホイールサイズ	A	B	C	D	E	F	G	H	I	J
2008年FLT (ABS装備車)	16x3.0in	1	1	0	1	0	0	1	*	*	0
2009年以降のFLT (ABS装備車)	16x5.0in	1	1	1	0	0	0	0	*	*	*
2009年以降のFLT (ABS装備車)	18x5.0in	1	1	1	0	0	0	0	*	*	0
2008年VRSCDa (ABS装備車)	18x5.5in	1	1	0	0	1	**	0	*	*	0
2008年以降のVRSCAWa、VRSCDXa、VRSCXa、およびVRSCFa (ABS装備車)	18x8.0in	1	1	0	0	1	**	0	*	*	0
インストールキットは、さまざまなホイールスタイルや適合品とともに機能するように設計されています。ホイールとインストールキットが取り付けられるバイク用にデザイン、許可されているかを確認するには、ハーレーダビッドソンジャパン正規販売網店にお問い合わせください。 注記: *お持ちの特定のキットに、どのバルブシステムを使用するか判断するには、取り付けのバルブ取り付け手順上にある注記を参照してください。他のバルブシステムは廃棄してください。 **プライマリーベアリング。ベアリングは、赤い側がホイールを向くように取り付ける必要があります。 ***プライマリーベアリング下に取り付けられたベアリングシム。	A	ベアリング、レギュラー								9276	
	B	ベアリング、ABS**								9252	
	C	アクスルスリーブ								41349-07	
	D	アクスルスリーブ								41900-08	
	E	アクスルスリーブ								43704-08	
	F	ベアリングシム***								41447-08	
	G	ベアリングシム***								43904-08	
	H	バルブシステム、ショート								43157-83A	
	I	バルブシステム、ロング								43206-01	
	J	バルブシステム(貫通)								40999-87	