



INSTRUCCIONES

J04782

2011-02-11



RUEDAS NEGRAS TRASERAS DE ALUMINIO FUNDIDO DE 5 RAYOS

GENERALIDADES

▲ ADVERTENCIA

Solamente debe instalar las ruedas y los kits de instalación aprobados para su modelo de motocicleta. Contacte un concesionario Harley-Davidson para verificar la adaptación. La instalación de ruedas y kits de instalación que no hacen juego o la instalación de ruedas no aprobadas para su modelo puede ocasionar la pérdida del control y causar la muerte o lesiones graves. (00610c)

Número de kit

43635-08, 55082-11

Modelos

Para obtener información sobre la adaptación a los diferentes modelos, vea el catálogo de venta al detalle de P&A (piezas y accesorios) o la sección Piezas y accesorios en www.harley-davidson.com (inglés solamente).

Contenido del kit

Vea Figura 1 y Tablas de piezas de servicio.

Piezas adicionales necesarias

Estos kits incluyen solamente la rueda personalizada.

La instalación correcta de estos kits requiere la compra por separado de las siguientes piezas, las cuales están disponibles en un concesionario Harley-Davidson:

- Kit de instalación de la rueda (vea desde Tabla 3 hasta Tabla 5 para establecer el kit de instalación necesario)
- Disco de freno y tornillos de la rueda dentada (vea Tabla 1 para establecer los elementos de sujeción correctos)
- Extractor e instalador de cojinetes de la rueda (94134-09)

Piezas recomendadas

Los siguientes accesorios Harley-Davidson Genuine Motor Accessories se recomiendan para el mantenimiento y la limpieza correctos:

- Pulidor y sellador Harley® Glaze™ (99701-84)
- Cepillo para ruedas y rayos Harley® (43078-99)
- Limpiador de ruedas y neumáticos Harley-Davidson® (94658-98)
- Protector de aluminio descubierto Harley® Preserve (99845-07)

▲ ADVERTENCIA

La seguridad del motociclista y del pasajero dependen de la instalación correcta de este kit. Use los procedimientos correspondientes en el Manual de servicio. Si el procedimiento no está dentro de sus capacidades o no tiene las herramientas correctas, pida a un concesionario Harley-Davidson que realice la instalación. La instalación incorrecta de este kit podría causar la muerte o lesiones graves. (00333b)

NOTA

En esta hoja de instrucciones se hace referencia a la información del Manual de servicio. Para esta instalación se requiere un Manual de servicio para su modelo de motocicleta, el cual está disponible en un concesionario Harley-Davidson.

Pintura de retoque

La pintura de retoque (98601DH) para el Kit 43635-08 está disponible en un concesionario Harley-Davidson.

Tabla 1. Adaptación de los elementos de sujeción del disco y de la rueda dentada traseros

Elementos de sujeción	Ajuste
Tornillos del disco trasero (seleccione elementos de sujeción de fábrica o cromados)	
5 tornillos del disco de fábrica (43567-92)	Todos los modelos
Kit de tornillos cromados (46647-05) incluye 5 tornillos	Todos los modelos
Tornillos de la rueda dentada trasera (seleccione elementos de sujeción de fábrica o cromados)	
5 tornillos de rueda dentada, de fábrica (3109)	Dyna y Softail de 2007 y posteriores, Touring de 2007
Kit de tornillos cromados (94773-07) incluye 5 tornillos y arandelas	Dyna y Softail de 2007 y posteriores
5 tornillos de rueda dentada, de fábrica (3737A)	Dyna 2000 a 2005, Softail 2000 a 2006, Touring 2004 a 2006
Kit de tornillos cromados (94773-00A) incluye 5 tornillos y arandelas	Dyna 2000 a 2005, Softail 2000 a 2006
5 tornillos de rueda dentada, de fábrica (3814)	Touring de 2008
5 tornillos de rueda dentada, de fábrica (3873)	Dyna de 2006
5 tornillos de rueda dentada, de fábrica (3899)	Touring 2000 a 2003, Sportster de 2001 y posteriores (excepto los modelos para Japón)
5 tornillos de rueda dentada, de fábrica (40439-01)	Modelos VRSC 2002 a 2006 y VRSCR de 2007
5 tornillos de rueda dentada, de fábrica (4552)	Modelos VRSC de 2007 y posteriores (excepto los modelos VRSCR y VRSC-SE)



Tabla 1. Adaptación de los elementos de sujeción del disco y de la rueda dentada traseros

Elementos de sujeción	Ajuste
Arandelas de la rueda dentada trasera	
5 arandelas de la rueda dentada, de fábrica (6516HW)	Modelos Dyna, Softail y Touring de 2006 y anteriores y Sportster de 2000 y posteriores (excepto los modelos para Japón)
5 arandelas de la rueda dentada, de fábrica (7039)	VRSC de 2002 y posteriores

INSTALACIÓN

NOTA

Use protectores de plástico en las abrazaderas del aro y en las herramientas de montaje de los neumáticos cuando monte un neumático en una rueda pintada.

Para neumáticos anchos de perfil bajo, se recomienda utilizar una máquina de montaje de neumáticos con un segundo brazo para presionar la pared lateral mientras la rueda esté girando.

Cuando monte los neumáticos, aplique una cantidad abundante de lubricante para neumáticos a la rueda y al neumático.

Para quitar los neumáticos, use insertos de plástico entre el aro y el neumático después de separar el reborde para crear un espacio libre lo suficientemente grande para que se puedan introducir las abrazaderas del aro.

1. Quite el conjunto existente de la rueda trasera. Guarde el eje, la tuerca del eje, el disco de freno y los espaciadores de rueda para la instalación del kit. Vea RUEDA TRASERA en el Manual de servicio.

NOTA

Antes de extraer o instalar la rueda, debe extraerse la mordaza del freno trasero.

El pasador de chaveta o la presilla de resorte para la tuerca del eje deben ser reemplazados. Están disponibles para la compra en su concesionario. Vea el número de pieza correcto para su modelo de motocicleta en su concesionario.

NOTA

Instale el vástago de la válvula corto (43157-83A) incluido en el kit de instalación. Deseche todos los demás vástagos de las válvulas.

2. Vea Figura 1. Instale el conjunto del vástago de la válvula (H) en la rueda. Vea NEUMÁTICOS en el Manual de servicio.

AVISO

No vuelva a usar los tornillos del disco/rotor del freno. Volver a usar estos tornillos puede causar la pérdida del par de torsión y daño en los componentes de los frenos. (00319c)

AVISO

No vuelva a usar los tornillos de montaje de la rueda dentada. Volver a usar los tornillos de montaje de la rueda dentada puede causar la pérdida del par de torsión y dañar la rueda dentada y/o el conjunto de la correa. (00480b)

3. Arme los componentes del kit de instalación de la rueda, el disco de freno de fábrica y la taza del compensador de la rueda dentada en la rueda usando la tabla correspondiente de piezas de servicio. Consulte RUEDA TRASERA en el Manual de servicio.

NOTA

El cojinete primario se instala en el lado del disco de freno de la rueda. Primero instale el cojinete primario usando el Manual de servicio correspondiente y el EXTRACTOR/INSTALADOR DE COJINETES DE LA RUEDA.

Las calzas que se suministran con los kits de instalación no son necesarias para estas ruedas y pueden desecharse.

4. Instale la rueda trasera (1), el eje de fábrica y los espaciadores de fábrica en la motocicleta. Vea RUEDA TRASERA en el Manual de servicio.

MANTENIMIENTO Y LIMPIEZA

Las piezas deben recibir mantenimiento regular para conservar su brillo y lustre original.

1. Limpie las superficies muy sucias de las ruedas usando el Limpiador de ruedas y neumáticos Harley-Davidson, aplicado con el cepillo para ruedas y rayos Harley.
2. Después de limpiar y pulir, selle el acabado con un sellador de buena calidad, como el Pulidor y sellador Harley Glaze.

PIEZAS DE SERVICIO

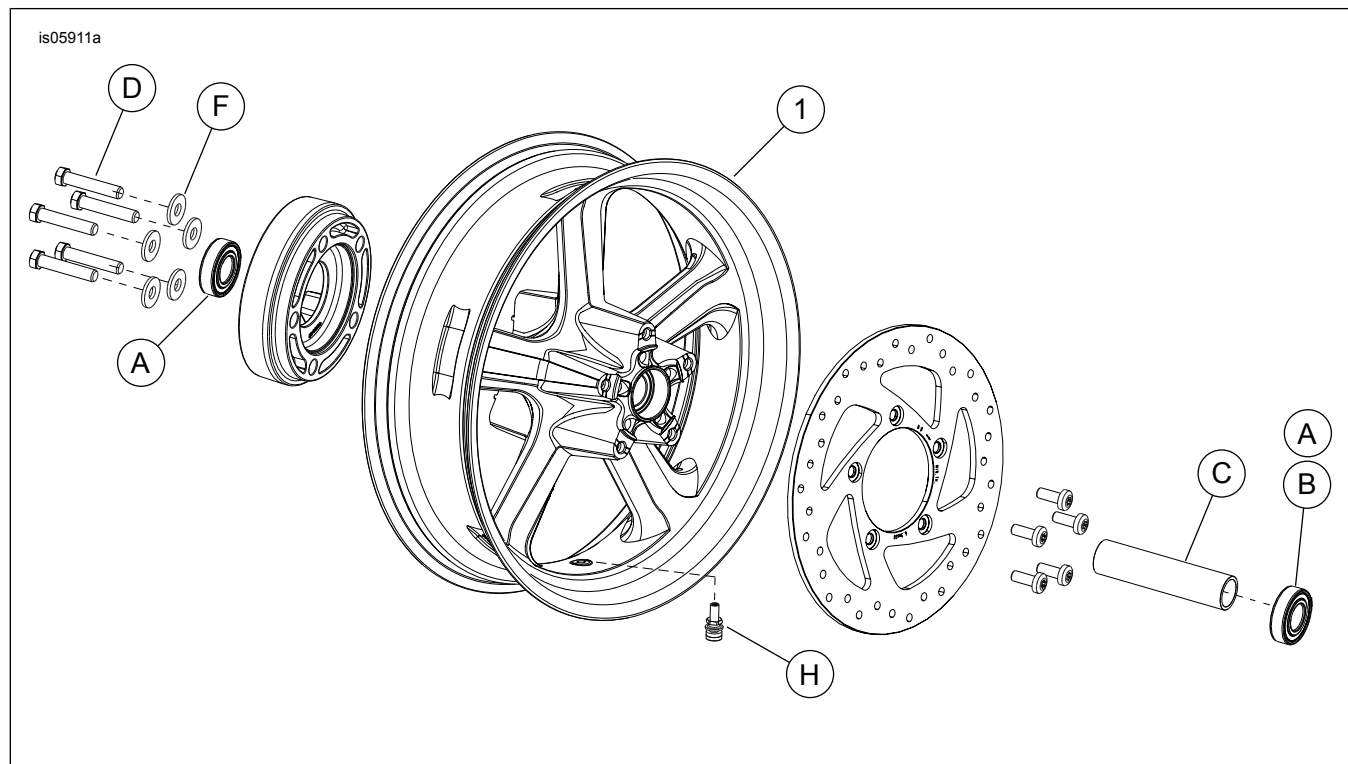


Figura 1. Piezas de servicio: Rueda trasera de aluminio fundido de 5 rayos

Tabla 2. Contenido del kit de la rueda y piezas de servicio

Kit	Artículo	Descripción (cantidad)	Número de pieza
55082-11, 43635-08	1	Rueda	No se vende por separado

Tabla 3. Kit de instalación del cojinete de 1 pulg. de la rueda TRASERA (43861-08A)

Kit de instalación del cojinete de 1 pulg. de la rueda TRASERA (43861-08A)		Artículo (cantidad usada y descripción)				
Ajuste	Medida de la rueda	A	C	D	H	I
FLT 2002 a 2007; XL 2005 a 2007	16 x 3,0 pulg.	2	1	0	*	*
Dyna 2006 y 2007	17 x 4,5 pulg.	2	1	0	*	*
VRSC 2002 a 2006; VRSCD y VRSCR de 2007	18 x 5,5 pulg.	2	0	1	*	*
VRSCSEi de 2006; VRSCAW, VRSCX y VRSCDX de 2007	18 x 8,0 pulg.	2	0	1	*	*
Los kits de instalación están diseñados para funcionar con muchos estilos y adaptaciones diferentes de ruedas. Contacte un concesionario Harley-Davidson para verificar si los kits de rueda e instalación están diseñados y aprobados para la motocicleta en la que están siendo instalados. NOTAS: *Vea la NOTA anterior al paso de instalación en INSTALACIÓN para establecer cuál vástago de la válvula debe usar para su kit específico. Deseche los otros vástagos de las válvulas.		A	Cojinete, regular		9247	
		C	Funda del eje		43517-00	
		D	Funda del eje		43704-01	
		H	Vástago de la válvula, corto		43157-83A	
		I	Vástago de la válvula, largo		43206-01	

Tabla 4. Kit de instalación del cojinete de 25 mm de la rueda TRASERA (41456-08C)

Kit de instalación del cojinete de 25 mm de la rueda TRASERA (41456-08C)		Artículo (cantidad usada y descripción)							
Ajuste	Medida de la rueda	A	C	D	E	F	H	I	J
FLT de 2009 y posteriores sin ABS	16 x 5,0 pulg.	2	1	0	0	0	*	*	*
FLT de 2009 y posteriores sin ABS	18 x 5,0 pulg.	2	1	0	0	0	*	*	0
VRSCD de 2008 sin ABS	18 x 5,5 pulg.	2	0	0	1	**	*	*	0
FXCW y FXCWC de 2008 y posteriores sin ABS	18 x 8,0 pulg.	2	0	1	0	0	*	*	0
VRSCAW, VRSCDX y VRSCF de 2008 y posteriores sin ABS	18 x 8,0 pulg.	2	0	0	1	**	*	*	0
Los kits de instalación están diseñados para funcionar con muchos estilos y adaptaciones diferentes de ruedas. Contacte un concesionario Harley-Davidson para verificar si los kits de rueda e instalación están diseñados y aprobados para la motocicleta en la que están siendo instalados. NOTAS: *Vea la NOTA anterior al paso de instalación en INSTALACIÓN para establecer cuál vástago de la válvula debe usar para su kit específico. Deseche los otros vástagos de las válvulas. **Para establecer si es necesaria la calza vea INSTALACIÓN. ***Calza del cojinete instalada debajo del cojinete primario.	A	Cojinete, regular (2)						9276	
	C	Funda del eje						41349-07	
	D	Funda del eje						41358-08	
	E	Funda del eje						43704-08	
	F	Calza del cojinete***						41447-08	
	H	Vástago de la válvula, corto						43157-83A	
	I	Vástago de la válvula, largo						43206-01	
J	Vástago de la válvula, de empuje						40999-87		

Tabla 5. Kit de instalación del cojinete de 25 mm de la rueda TRASERA con ABS (41453-08C)

Kit de instalación del cojinete de 25 mm de la rueda TRASERA con ABS (41453-08C)		Artículo (cantidad usada y descripción)									
Ajuste	Medida de la rueda	A	B	C	D	E	F	G	H	I	J
FLT de 2008 con ABS	16 x 3,0 pulg.	1	1	0	1	0	0	1	*	*	0
FLT de 2009 y posteriores con ABS	16 x 5,0 pulg.	1	1	1	0	0	0	0	*	*	*
FLT de 2009 y posteriores con ABS	18 x 5,0 pulg.	1	1	1	0	0	0	0	*	*	0
VRSCDa de 2008 con ABS	18 x 5,5 pulg.	1	1	0	0	1	**	0	*	*	0
VRSCAWa, VRSCDXa, VRSCXa y VRSCFa de 2008 y posteriores con ABS	18 x 8,0 pulg.	1	1	0	0	1	**	0	*	*	0

Tabla 5. Kit de instalación del cojinete de 25 mm de la rueda TRASERA con ABS (41453-08C)

Kit de instalación del cojinete de 25 mm de la rueda TRASERA con ABS (41453-08C)		Artículo (cantidad usada y descripción)									
Ajuste	Medida de la rueda	A	B	C	D	E	F	G	H	I	J
Los kits de instalación están diseñados para funcionar con muchos estilos y adaptaciones diferentes de ruedas. Contacte un concesionario Harley-Davidson para verificar si los kits de rueda e instalación están diseñados y aprobados para la motocicleta en la que están siendo instalados. NOTAS: *Vea la NOTA anterior al paso de instalación en INSTALACIÓN para establecer cuál vástago de la válvula debe usar para su kit específico. Deseche los otros vástagos de las válvulas. **Cojinete primario. El cojinete se debe instalar con el lado rojo orientado hacia la rueda. ***Calza del cojinete instalada debajo del cojinete primario.		A	Cojinete, regular							9276	
		B	Cojinete, ABS**							9252	
		C	Funda del eje							41349-07	
		D	Funda del eje							41900-08	
		E	Funda del eje							43704-08	
		F	Calza del cojinete***							41447-08	
		G	Calza del cojinete***							43904-08	
		H	Vástago de la válvula, corto							43157-83A	
		I	Vástago de la válvula, largo							43206-01	
		J	Vástago de la válvula, de empuje							40999-87	