



KOMPLET PRIBORA ZA MONTAŽU FL PODESIVOG LEĐNOG NASLONA ZA VOZAČA

OPĆENITO

Broj kompleta

52593-09A

Modeli

Za informacije o ugrađivanju dijelova za pojedine modele pogledajte Prodajni katalog dijelova i pribora ili odjeljak Dijelovi i pribor na stranici www.harley-davidson.com (samo na engleskom).

▲ UPOZORENJE

Sigurnost vozača i putnika ovisi o ispravnom postavljanju ovog pribora. Primijenite odgovarajuće postupke iz servisnog priručnika. Ako vam je postupak prezahtjevan ili nemate pravi alat, obratite se dobavljaču za Harley-Davidson®. Neispravno postavljanje ovog pribora može rezultirati smrću ili ozbiljnim ozljedama. (00333b)

NAPOMENA

Ovaj list s uputama odnosi se na informacije iz servisnog priručnika. Servisni priručnik za vaš model motocikla potreban je za ovu instalaciju i dostupan je kod Harley-Davidson dobavljača.

Sadržaj kompleta

Pogledajte Slika 14 i Tablica 1 .

UGRADNJA - MODELI od 1997. do 2007.

1. Uklonite postojeće sjedalo i remen za držanje prema uputama u servisnom priručniku. Ako je model opremljen rukohvatom za pridržavanje, ostavite ga na mjestu. Uklonite samo matice. Sačuvajte sve dijelove za ugradnju.
2. Uklonite lijevi bočni poklopac prema uputama u servisnom priručniku.
3. Pogledajte Slika 1 . **Modeli iz 1999. i noviji:** Uklonite matice s prirubnicama (2) na označenom mjestu ako je primjenjivo. Najlonske pričvrzne podloške (1) ostavite na mjestu. **Modeli iz 1997. i 1998.:** Uklonite vijke.



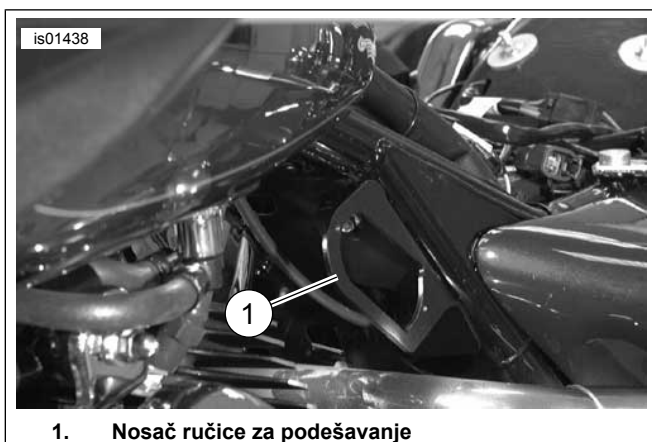
Slika 1. Uklanjanje matice s prirubnicama/lokacija nosača

4. Pogledajte Slika 2 . Ugradite nosač ručice za podešavanje (1) pomoću odgovarajućeg pribora: **Za modele od 2000. - 2007.:** Pogledajte Slika 14 . Upotrijebite vijak (5) i maticu s prirubnicom (13). **Za modele od 1997. - 1999.:** Pogledajte Slika 14 . Upotrijebite samozavijajući vijak (11).
5. **Vozila opremljena tempomatom:** Pogledajte Slika 14 . Provucite kabel tempomata kroz žičanu spojnicu (8). Postavite vijak (5 ili 11) kroz žičanu spojnicu. Na modelima od 2000. do 2008. postavite maticu s prirubnicom (13).
6. Pogledajte Slika 7 . Prije provođenja kabela leđnog naslona provjerite je li kraj kabela (1) pričvršćen za nosač (2) .

NAPOMENA

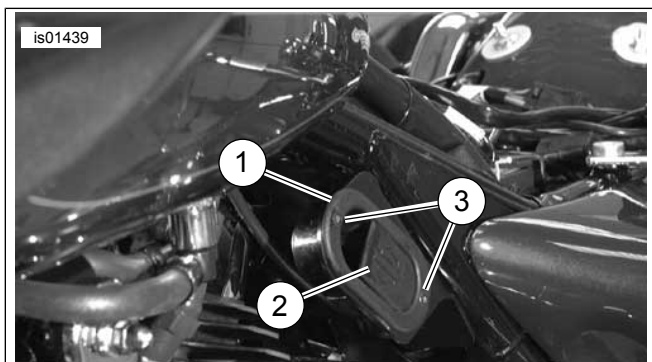
Ako vijke ručice za podešavanje previše pritegnete, možete oštetiti ručicu.

7. Pogledajte Slika 3 . Kabel na ručici provucite kroz nosač ručice za podešavanje (1) i ugradite ručicu za podešavanje leđnog naslona (2) u nosač kao što je prikazano, isporučenim vijcima s ravnom glavom (3) (stavka 5 ili 11, slika 17). Čvrsto pritegnite vijke. Provucite kabel ispod okvira i prema gore ispod sjedala.
8. Nastavite do dijela KONAČNA UGRADNJA - SVI MODELI.



1. Nosač ručice za podešavanje

Slika 2. Ugrađeni nosač ručice za podešavanje



1. Nosač ručice za podešavanje (prikazan originalni nosač)
2. Ručica za podešavanje leđnog naslona
3. Vijak (2)

Slika 3. Ugrađena ručica za podešavanje leđnog naslona



1. Položaj limene matice

Slika 4. Postavljanje limene matice

UGRADNJA - MODELI IZ 2008.

Modeli bez pribora deflektora zraka na sredini okvira

1. Uklonite postojeće sjedalo i remen za držanje u skladu s uputama servisnog priručnika. Ako je model opremljen rukohvatom za pridržavanje, on mora ostati ugrađen. Uklonite samo matice za montažu. Sačuvajte sve dijelove za ugradnju.
2. Uklonite lijevi bočni poklopac prema uputama u servisnom priručniku.
3. Pogledajte Slika 1 . Uklonite matice s prirubicama (2). Najlonske pričvrstne podloške (1) ostavite na mjestu.
4. **Za modele California s cijevi spremnika isparivača:** izvucite plastičnu spojnicu crijeva iz otvora ploče okvira na mjestu na koje će se montirati nosač ručice za podešavanje. Bacite plastičnu spojnicu crijeva.

NAPOMENA

Slijedeći koraci prikazuju otvor s navojem za montiranje nosača ručice za podešavanja leđnog naslona na okviru modela iz 2008. Posebna samozatezna matica koja se isporučuje u kompletu umeće se u gornji lijevi šesterokutni otvor na ploči okvira (gdje se montira leđni naslon) i pričvršćuje deformiranjem matice vijkom. Potrebno je paziti da se matica do kraja umetne u šesterokutni otvor prilikom stezanja vijka kako bi se pričvrstila u ploču okvira.

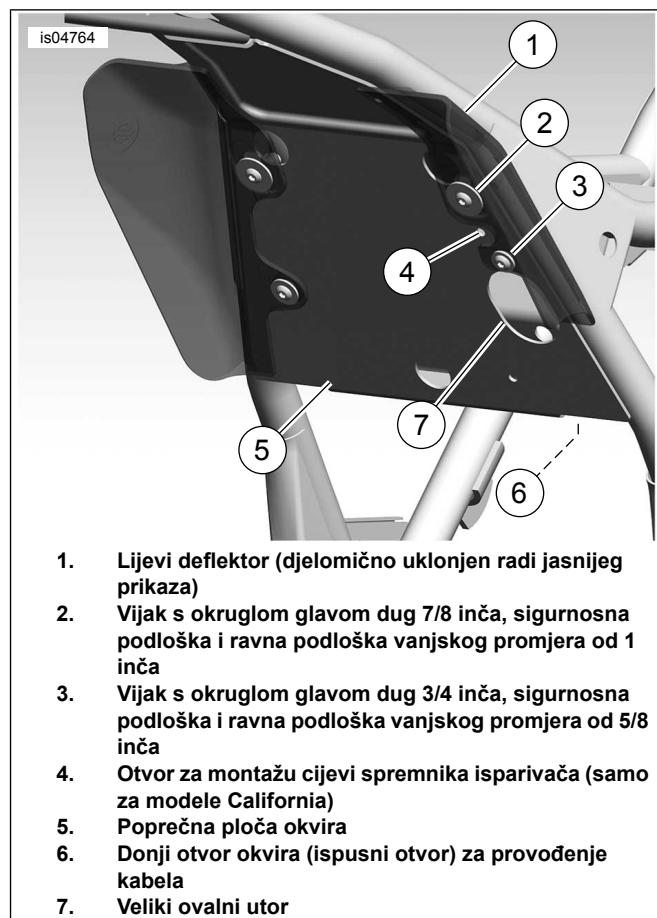
5. Pogledajte Slika 14 . Uzmite samozateznu maticu (15) i vijak (16) iz kompleta. Postavite vijak sa šesterokutnom glavom u kraj samozatezne matice s prirubicom tako da glava vijka dotakne vrh matice.

NAPOMENA

Ako je potrebno, očistite boju iz šesterokutnog otvora kako bi se samozatezna matica mogla do kraja umetnuti u otvor.

6. Postavite samozateznu maticu i vijak u gornji šesterokutni otvor u ploči okvira na mjestu ugradnje nosača leđnog naslona. Umetnite šesterokutnu maticu u šesterokutni otvor u okviru.
7. Pritežite vijak ključem 7/16 dok čvrsto držite samozateznu maticu na mjestu. Stražnji dio samozatezne matice iza ploče okvira deformirat će se kako bi se matica pričvrstila na ploču okvira.
8. Zategnite vijak (približno 2-1/2 okretaja).
Moment: 6,8–7,4 N·m (60–65 in-lbs) *Vijak ploče okvira*
9. Uklonite vijak (16) i bacite ga.
10. Držite podlošku (18) tako da otvor podloške bude poravnat s otvorom u nosaču (10) i samozateznom maticom u ploči okvira te tako da se podloška stisne između nosača i ploče okvira. Postavite nosač ručice za podešavanje (10) i podlošku s vijkom s prirubicom (5) kroz nosač i podlošku te u samozateznu maticu. Provjerite je li kuka/savijeni jezičak nosača umetnut do ruba velikog ovalnog otvora na okviru. Kada se vijak s prirubicom poravna zategnite ga.
Moment: 5,1–6,2 N·m (45–55 in-lbs) *Vijak s prirubicom*

11. **Za modele California s cijevi spremnika isparivača:** pogledajte Slika 14 . Uzmite spojnicu s ljepljivom pozadinom (17) iz kompleta. Izopropilnim alkoholom očistite ravnu površinu nosača ručice za podešavanje otprilike na mjestu s kojeg je uklonjena tvornička plastična spojnica crijeva. Pričvrstite spojnicu na nosač i provucite cijev isparivača kroz spojnicu. Presavijte spojnicu prema dolje kako biste čvrsto uhvatili cijev.
12. Pogledajte Slika 14 . Uzmite ručicu pokretača i kabel (9) iz kompleta.
13. Pogledajte Slika 7 . Prije provođenja kabela leđnog naslona provjerite je li kraj kabela (1) pričvršćen za nosač (2) .
14. Pogledajte Slika 8 . Provucite kabel leđnog naslona kroz veliki otvor u nosaču ručice za podešavanje, a zatim kroz veliki ovalni utor (2) u poprečnoj ploči okvira (3) i dolje kroz donji odvodni otvor (1) koji se nalazi u donjem kutu poprečne ploče okvira na mjestu na kojemu ona dotiče stražnji okvir.
15. Pogledajte Slika 10. Provucite kabel (1) između odjeljka za bateriju i kutije s osiguračima/električne kutije. Možda će biti potrebno otpustiti električnu kutiju kako bi se kabel mogao smjestiti između okvira i električne kutije. Nastavite s provlačenjem kabela (1) prema gore sa stražnje strane električne kutije do mjesta između okvira i stražnjeg odbojnika te prema gore do vrha stražnjeg odbojnika i do nosača leđnog naslona.



Slika 5. Modeli iz 2008.: Položaji pričvršnica - pogled na okvir sa stražnje strane cilindra (motor je uklonjen radi jasnijeg prikaza)

Modeli s priborom deflektora zraka na sredini okvira

1. Uklonite postojeće sjedalo i remen za držanje u skladu s uputama servisnog priručnika. Ako je model opremljen rukohvatom za pridržavanje, on mora ostati ugrađen. Uklonite samo matice za montažu. Sačuvajte sve dijelove za ugradnju.
2. Uklonite lijevi bočni poklopac prema uputama u servisnom priručniku.
3. Pogledajte Slika 1 . Uklonite matice s pribubicama (2) na označenom mjestu ako je primjenjivo. Najlonske pričvršne podloške (1) ostavite na mjestu.
4. **Za modele California s cijevi spremnika isparivača:** izvucite plastičnu spojnicu crijeva iz otvora ploče okvira na mjestu na koje će se montirati nosač ručice za podešavanje. Bacite plastičnu spojnicu crijeva.

NAPOMENA

Ako ugradite i komplet pribora deflektora zraka na sredini okvira, slijedite 5. korak, a zatim prijedite na 7. korak. Ako je pribor deflektora zraka na sredini okvira već instaliran, prijedite na 6. korak.

5. Slijedite upute isporučene s priborom deflektora zraka na sredini okvira kako biste instalirali četiri posebne samozatezne matice.
6. Pogledajte Slika 5 . Uklonite lijevi deflektor zraka (1) i opremu (2 i 3).
7. Pogledajte Slika 14 . Uzmite nosač ručice pokretača (10) iz kompleta.

NAPOMENA

Opremu za montažu deflektora zraka upotrijebite/ponovno upotrijebite za montažu nosača ručice za podešavanje.

8. Pogledajte Slika 14 . Umetnite kabel (dio 9. stavke) kroz otvor u nosaču ručice za podešavanje (10) na prikazani način. Montirajte ručicu za podešavanje (dio 9. stavke) u nosač (10) pomoću dva vijaka (5). Čvrsto pritegnite vijke, ali ne prekomjerno.
9. Pogledajte Slika 7 . Prije provođenja kabela leđnog naslona provjerite je li kraj kabela (1) pričvršćen za nosač (2) .

NAPOMENA

Ako vijke ručice za podešavanje previše pritegnete, možete oštetiti ručicu.

10. Držeći lijevu stranu deflektora zraka na sredini okvira i nosač ručice za podešavanje, s ručicom za podešavanje i kabelom u smjeru montiranja, tako da deflektor zraka bude zahvaćen između nosača ručice za podešavanje i poprečnog elementa okvira, poravnajte gornji otvor za montiranje deflektora (2. otvor od vrha deflektora) s velikim otvorom u nosaču ručice za podešavanje. Poravnajte donji otvor za montiranje u deflektoru zraka s donjim otvorom u nosaču ručice za podešavanje.
11. Pogledajte Slika 5 . Deflektor zraka i nosač ručice za podešavanje postavite u položaj dok provlačite kabel leđnog naslona kroz veliki ovalni otvor (8) u poprečnu pločicu okvira (5) i prema dolje kroz donji otvor okvira (6) u odjeljku iza poprečne ploče okvira.

NAPOMENA

Kada je ručica za podešavanje već ugrađena u nosač, dobro je pristupiti opremi za montiranje nosača s desne strane vozila.

Nemojte upotrebljavati ljepljivo Loctite na pričvršćnicama koje se upotrebljavaju za pričvršćivanje deflektora zraka na sredini okvira za okvir. Ako ljepljivo Loctite dođe u kontakt s deflektorom zraka, doći će do oštećenja.

12. Priborom iz kompleta deflektora zraka na sredini okvira vijak s okruglom glavom dug 7/8 inča s podloškom i ravnu podlošku vanjskog promjera od 1 inča postavite kroz otvor u nosaču ručice za podešavanje i kroz gornji otvor za montiranje (2. otvor od vrha) deflektora zraka. Postavite vijak u gornju samozateznu maticu (postavljenu kao dio sustava deflektora zraka ili kao dio podesivog leđnog naslona). Pritegnite vijak čvrsto, ali ne do kraja.

13. Vijak s okruglom glavom dug 3/4 inča s podloškom i ravnu podlošku vanjskog promjera od 5/8 (pribora za deflektor zraka) postavite kroz donju rupu u nosač ručice za podešavanje i kroz donji otvor za montiranje deflektora zraka. Postavite vijak u donju samozateznu maticu u poprečnu ploču okvira (postavljenu kao dio pribora deflektora zraka). Nosač i deflektor zraka držite poravnate, a kuku/savijeni jezičak nosača ručice za podešavanje pritisnite uz gornji rub velikog ovalnog utora u okviru te zategnite vijak.

Moment: 2,8–3,9 N·m (25–35 in-lbs) *Vijak*

14. Nosač i deflektor zraka držite poravnate, a kuku/savijeni jezičak nosača ručice za podešavanje pritisnite uz gornji rub velikog ovalnog utora u poprečnoj ploči okvira te zategnite vijak.

Moment: 2,8–3,9 N·m (25–35 in-lbs) *Vijak*

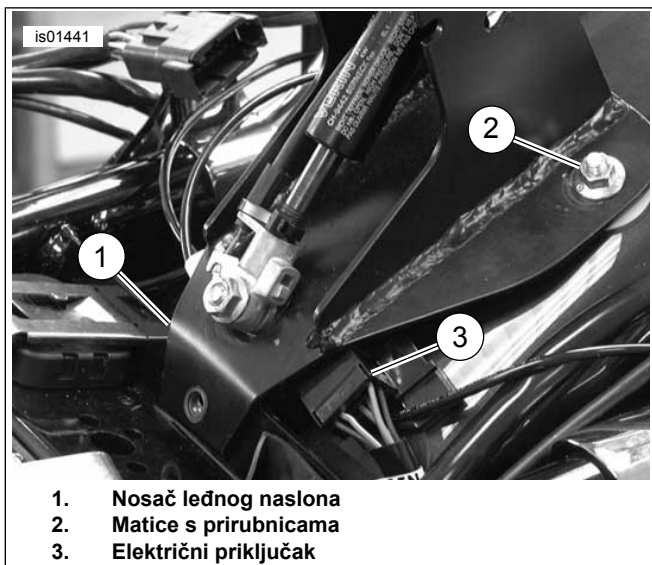
15. **Za modele California s cijevi spremnika isparivača:** pogledajte Slika 14 . Uzmite spojnicu s ljepljivom pozadinom (17) iz kompleta. Izopropilnim alkoholom očistite ravnu površinu nosača ručice za podešavanje otprilike na mjestu s kojeg je uklonjena tvornička plastična spojnica crijeva. Pričvrstite spojnicu na nosač i provucite cijev isparivača kroz spojnicu. Presavijte spojnicu prema dolje kako biste čvrsto uhvatili cijev.

16. Pogledajte Slika 10. Dovršite provlačenje kabela (1) između odjeljka za akumulator i kutije s osiguračima/električne kutije. Možda će biti potrebno otpustiti električnu kutiju kako bi se kabel mogao smjestiti između okvira i električne kutije. Nastavite s provlačenjem kabela (1) prema gore sa stražnje strani električne kutije do mjesta između okvira i stražnjeg odbojnika te prema gore do vrha stražnjeg odbojnika i do nosača leđnog naslona.

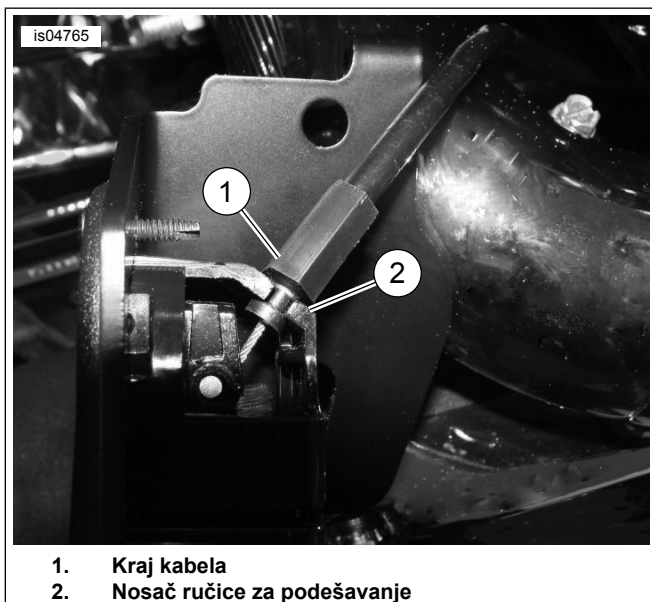
NAPOMENA

Ako vijke ručice za podešavanje previše pritegnete, možete oštetiti ručicu.

17. Pogledajte Slika 3 . Ručicu za podešavanje leđnog naslona (2) postavite na nosač ručice za podešavanje (1) kao što je prikazano isporučenim vijcima s ravnom glavom (3) (5. stavka, Slika 14). Čvrsto pritegnite vijke.



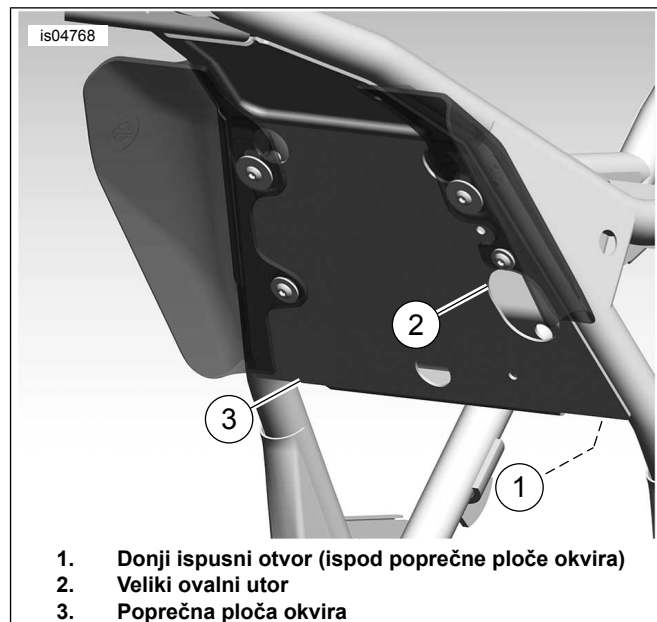
Slika 6. Pričvršćivanje nosača leđnog naslona maticama s prirubnicama i vijkom



Slika 7. Položaj kabela za podešavanje sjedišta (prikaz ispod postavljene ručice)

KONAČNA UGRADNJA - SVI MODELI

1. Pogledajte Sliku 4 . Limenu maticu (1) postavite na prikazano mjesto.
2. **Za modele iz 1999. i novije:** Pogledajte Sliku 14 . Ugradite nosač leđnog naslona (1) kao što je prikazano pomoću matice s prirubnicama (2), podloški (3) i vijka (5). **Za modele iz 1997. i 1998.:** Upotrijebite vijke sa šesterokutnom glavom (4) i podloške (3).
3. Pogledajte Sliku 6. Električni priključak (3) gurnite na stranu tako da vam nosač ne smeta pri postavljanju.



Slika 8. Provućite kabel leđnog naslona kroz okvir (prikazani su modeli iz 2008.)

4. Pogledajte Sliku 11 . Kabel za otpuštanje (1) pričvrstite za nosač za montiranje leđnog naslona (2) na prikazani način. Pažljivo pričvrstite kabel za osovinu plinske opruge (4) pomoću isporučene trake za kabele (3).

UGRADNJA ŠTITNIKA SJEDALA

1. Privremeno montirajte sjedalo preko mehanizma leđnog naslona.
2. Postavite opremu za montiranje sjedala, ali je nemojte zategnuti.
3. Postavite leđni naslon za vozača prema uputama pod naslovom UGRADNJA LEĐNOG NASLONA.
4. Pogledajte Sliku 14 . Uzmite štitnika sjedala (20).
5. Postavite zaštitnu traku na štitnike sjedala kako biste lakše pronašli štitnik na sjedalu.
 - a. Postavite zaštitnu traku na glatku, neljepljivu stranu štitnika sjedala.
 - b. Zaštitna traka treba visjeti 2 inča (5,1 cm) sa svakog ruba kraće strane štitnika sjedala.
6. Umetnite štitnik sjedala odozgo između stražnjeg dijela otvora sjedala i mehanizma leđnog naslona sve do ruba s trakom. Još nemojte lijepiti štitnik na sjedalo.
7. Pogledajte Sliku 13 . Kada su naslon i sjedalo postavljeni na mjesto gurnite leđni naslon do kraja prema naprijed (3). Mehanizam leđnog naslona će se pritisnuti o donji dio sjedala i o umetnuti štitnik sjedala.

NAPOMENA

Svrha štitnika sjedala je sprečavanje preranog habanja između mehanizma leđnog naslona i donjeg dijela sjedala. Ako je štitnik sjedala postavljen prenisko u otvoru sjedala, mehanizam leđnog naslona, kada ga se gura prema naprijed, može zahvatiti gornji rub štitnika i može biti teško vratiti ga u uspravan položaj.

8. Kada je mehanizam leđnog naslona gurnut do kraja prema naprijed podesite štitnik sjedala tako njegov krajnji gornji rub bude smješten oko 1/2 inča (13 mm) iznad stražnjeg ruba mehanizma unutar džepa sjedala.
9. Privremeno prilijepite zaštitnu traku na sjedalo kako biste zadržali utvrđeni položaj.
10. Držeći štitnik sjedalo zalijepljen na mjestu uklonite sjedalo i postavite ga naopako na glatku i čistu površinu.
11. Označite lokaciju rubova štitnika sjedala na donjoj strani sjedala.
12. Uklonite štitnik sa sjedala i zaštitnu traku sa štitnika.

NAPOMENA

Kako umetnuti leđni naslon pri montiranju ne bi oštetio štitnik, lagano odmotajte krajnji gornji rub štitnika sjedala koji će biti najbliže stražnjem dijelu sjedala.

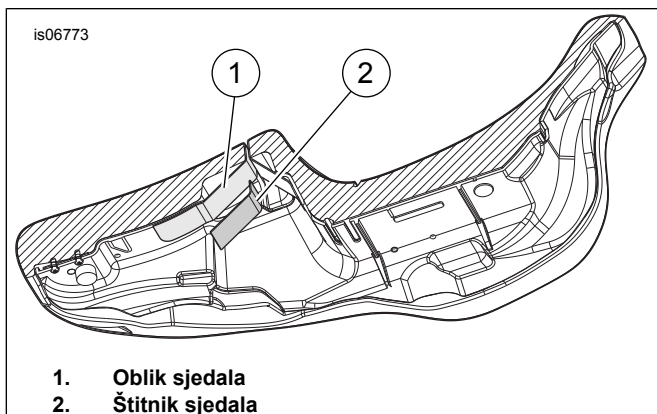
13. Pogledajte Sliku 9 . Uzmite u obzir oblik površine koju štitnik sjedala (2) treba prekriti i pažljivo ga oblikujte kako bi bolje prijanjao obliku sjedala (1).
14. Imajte na umu lokaciju štitnika sjedala i očistite površinu od približno četiri četvorna inča (10 cm) sapunicom ili alkoholom.
15. Uklonite ljepljivu košuljicu štitnika sjedala i postavite štitnik sjedala iznad planiranog mjesta.
16. Pritišćite od sredine štitnika sjedala prema van kako biste uklonili mjehuriće zraka zahvaćene između štitnika i sjedala.
17. Pričekajte 24 sata da se ljepilo u potpunosti stvrdne prije nego što štitnik izložite vlazi ili ekstremnim temperaturama.

UGRADNJA SJEDALA

⚠ UPOZORENJE

Nakon postavljanja sjedala povucite sjedalo prema gore kako biste provjerili je li dobro učvršćeno u svom položaju. Labavo sjedalo tijekom vožnje se može pomaknuti i uzrokovati gubitak nadzora, što može rezultirati smrću ili ozbiljnim ozljedama. (00070b)

Ugradite sjedalo i remen za držanje (ako postoji) pomoću prethodno uklonjenog pribora.

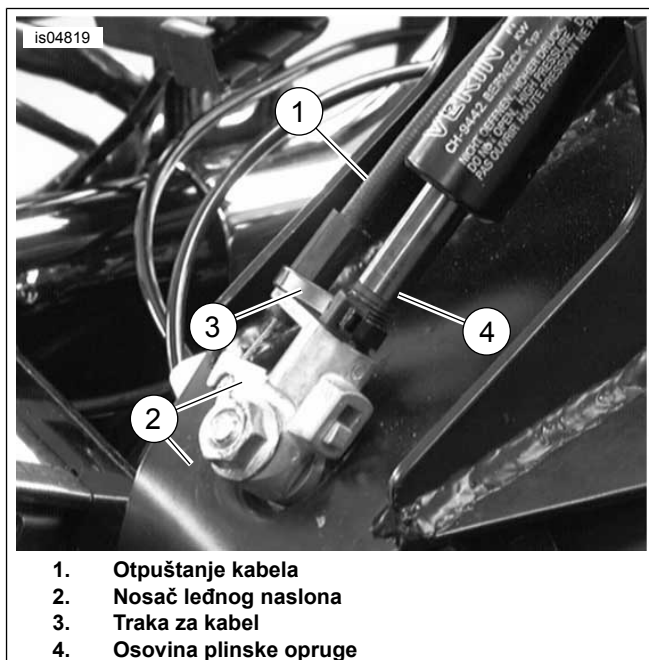


Slika 9. Donja strana sjedala



1. Kabel leđnog naslona

Slika 10. Smjer provlačenja kabela leđnog naslona



1. Otpuštanje kabela
2. Nosač leđnog naslona
3. Traka za kabel
4. Osovina plinske opruge

Slika 11. Pričvršćivanje kabela na nosač leđnog naslona

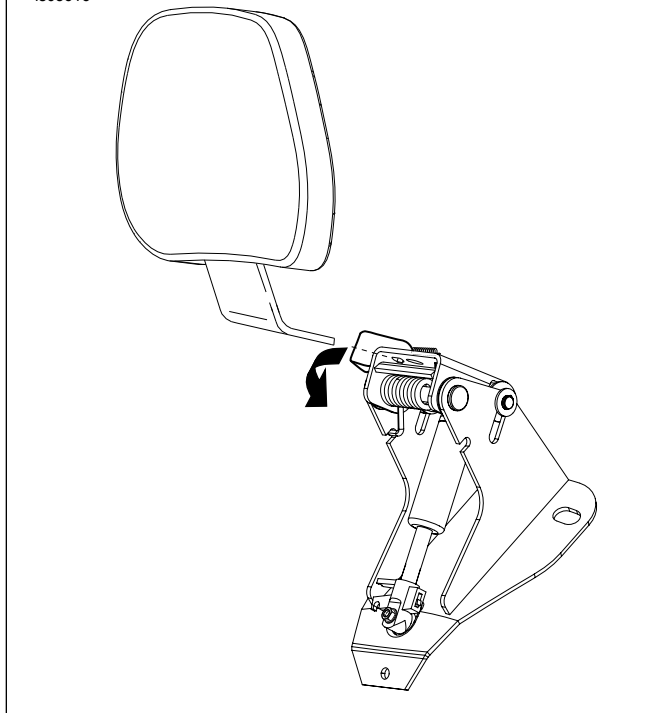
Postavljanje leđnog naslona

⚠ UPOZORENJE

Nakon postavljanja naslona za leđa, povucite naslon prema gore kako biste provjerili je li dobro učvršćen u svom položaju. Labavi naslon za leđa tijekom vožnje se može pomaknuti i uzrokovati gubitak nadzora, što može rezultirati smrću ili ozbiljnim ozljedama. (00386a)

1. Pogledajte Sliku 12 . Pritisnite polugu koja se nalazi na nosaču leđnog naslona na prikazani način. Umetnite leđni naslon i nježno ga pritisnite dok ne sjedne na mjesto.

is05616



Slika 12. Ugradnja leđnog naslona

UPOTREBA

⚠ UPOZORENJE

Nakon postavljanja naslona za leđa, povucite naslon prema gore kako biste provjerili je li dobro učvršćen u svom položaju. Labavi naslon za leđa tijekom vožnje se može pomaknuti i uzrokovati gubitak nadzora, što može rezultirati smrću ili ozbiljnim ozljedama. (00386a)

1. Pogledajte Slika 13 . Ručicom za podešavanje jastučić leđnog naslona pomiče se prema naprijed i prema natrag.
2. Pritisnite ručicu da biste pomaknuli jastučić leđnog naslona prema naprijed ili prema natrag (2). Ako se naslonite na jastučić leđnog naslona, lakše ćete ga namjestiti prema natrag. Ako se odmaknete od leđnog naslona i pritisnete ručicu, leđni će se naslon vratiti u krajnji prednji položaj. Kada pustite ručicu leđni će se naslon zaključati na mjestu.

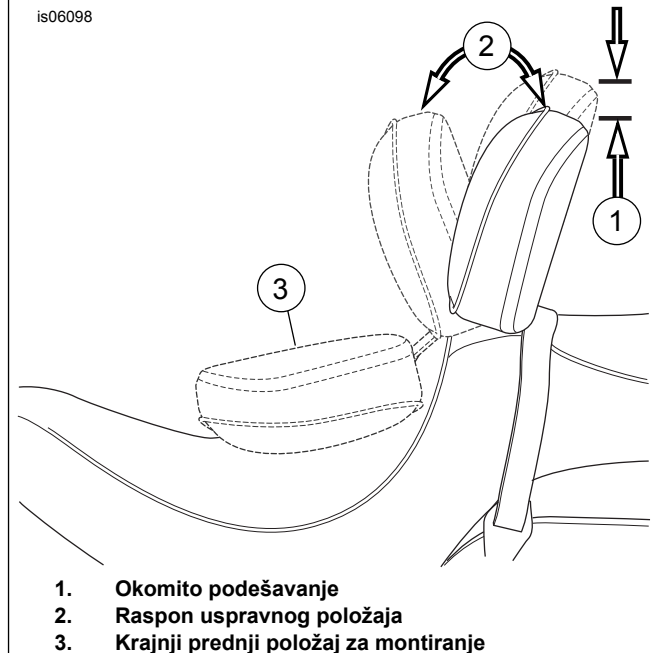
3. Za pomicanje jastučića leđnog naslona prema gore i prema dolje (1) povucite gumb na stražnjoj strani jastučića. Pomaknite leđni naslon prema gore ili prema dolje u željeni položaj, a zatim otpustite gumb kada jastučić dođe u željeni položaj.

NAPOMENA

Budite pažljivi kada gurate sjedalo u krajnji prednji položaj za montiranje (3). Ako sjedala gurnete predaleko prema naprijed, može se rasparati materijal sjedala.

4. Jastučić leđnog naslona može se gurnuti naprijed pritišćući sjedalo (3) kao što je prikazano kako bi se olakšalo silaženje i penjanje na motocikl bez aktiviranja ručice za otpuštanje.

is06098

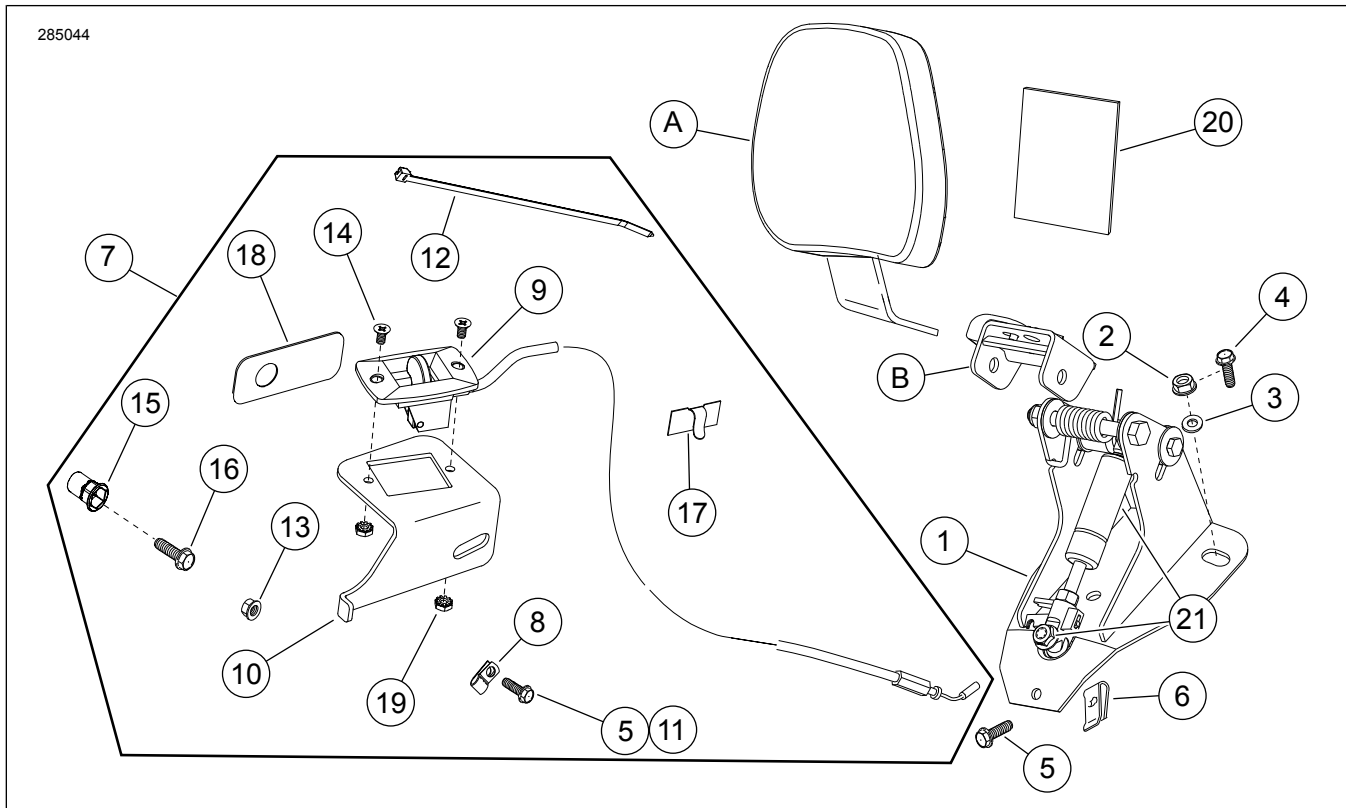


1. Okomito podešavanje
2. Raspon uspravnog položaja
3. Krajnji prednji položaj za montiranje

Slika 13. Položaji leđnog naslona

SERVISNI DIJELOVI

285044



Slika 14. Servisni dijelovi: Komplet pribora za montažu podesivog leđnog naslona za vozača

Tablica 1. Tablica sa servisnim dijelovima: Podesivi leđni naslon za vozača

Stavka	Opis (Količina)	Broj dijela
1	Baza za montiranje leđnog naslona	52482-01A
2	Matica s prirubnicom 1/4-20 (2)	7716
3	Podloška (2)	6223
4	Vijak s prirubnicom sa šesterokutnom glavom, (2) (modeli iz 1997. i 1998.)	Ne prodaje se zasebno
5	Vijak s prirubnicom sa šesterokutnom glavom, 1/4-20 x 5/8 inča (2)	3921
6	Matica brzine	8108
7	Komplet pokretača ručice (uključuje stavke od 8. do 19.)	52367-09
8	• Žičana spojnica	Ne prodaje se zasebno
9	• Ručica pokretača i kabel	Ne prodaje se zasebno
10	• Nosač ručice pokretača	Ne prodaje se zasebno
11	• Samozavijajući vijak 5/16-18 x 3/4 inča	4328
12	• Traka za kabel	Ne prodaje se zasebno
13	• Matica s prirubnicom 1/4-20 (modeli od 2000. do 2008.)	7716
14	• Vijak s ravnom glavom 10-24	2933
15	• Matica, samozatezna, 1/4-20 (modeli iz 2008.)	8194
16	• Vijak sa šesterokutnom glavom, 1/4-20 x 1,0 inča (modeli iz 2008.)	2551W
17	• Ljepljiva spojnica	10103
18	• Podloška nosača ručice (modeli iz 2008.)	Ne prodaje se zasebno
19	• Matica sa sigurnosnom podloškom, 10-20 keps (2)	7838
20	Štitnik sjedala, ljepljiva podloga, 3 1/2 x 3 inča	52300017
21	Komplet plinske opruge	52300681
Stavke spomenute u tekstu, ali neisporučene s kompletom:		
A	Jastučić za leđni naslon	Prodaje se zasebno
B	Komplet za popravak zakretnog nosača (uključuje zakretni nosač, polugu, oprugu i pribor)	52342-09