



FL MONTAGEKIT MET HARDWARE VOOR RUGSTEUN VAN BESTUURDER

ALGEMEEN

Setnummer

52593-09A

Modellen

Voor modelgerelateerde informatie raadpleegt u de P&A-detailhandel catalogus of het gedeelte 'Parts and Accessories' (Onderdelen en accessoires) op www.harley-davidson.com (alleen Engelstalig).

⚠ WAARSCHUWING

De veiligheid van de berijder en de passagier is afhankelijk van de correcte montage van deze set. Volg de juiste stappen uit de servicehandleiding. Als u niet zeker weet of u de procedure correct kunt uitvoeren of als u niet beschikt over het juiste gereedschap, laat de installatie dan over aan een Harley-Davidson-dealer. Incorrecte montage van deze set kan ernstig of dodelijk letsel tot gevolg hebben. (00333b)

OPMERKING

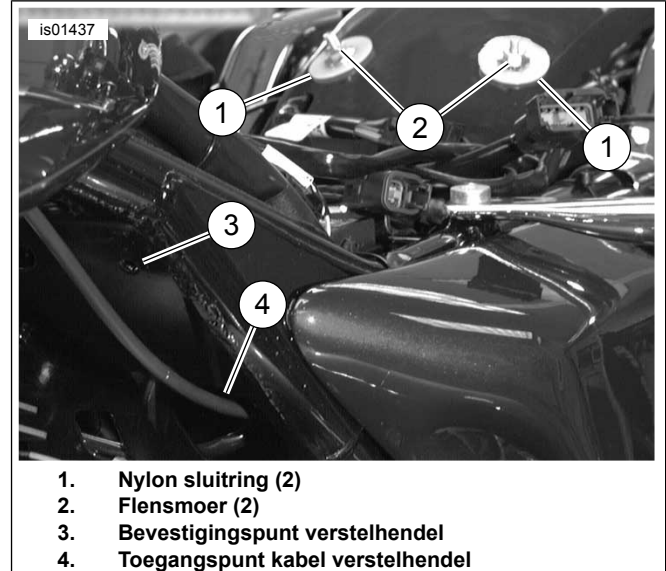
In dit instructieblad wordt verwezen naar informatie in de servicehandleiding. Voor deze installatie is een servicehandleiding voor uw model motorfiets vereist. Deze is verkrijgbaar bij een Harley-Davidson-dealer.

Setinhoud

Zie Afbeelding 14 en Tabel 1.

INSTALLATIE - MODELLEN VAN 1997 TOT 2007

1. Verwijder de bestaande zitting en steunriem volgens de instructies in de servicehandleiding. Indien er een handgreep aanwezig is moet deze niet verwijderd worden. Verwijder alleen de moeren. Bewaar alle bevestigingsmaterialen voor hergebruik.
2. Verwijder de linker zijkap volgens de instructies in de servicehandleiding.
3. Zie Afbeelding 1. **Modellen van 1999 en daarna:** Verwijder indien van toepassing de flensmoeren (2) op de aangegeven locatie. Verwijder de nylon sluitingen (1) niet. **Modellen van 1997 t/m 1998:** verwijder de bouten.



Afbeelding 1. Locatie flensmoeren/beugel verwijderen

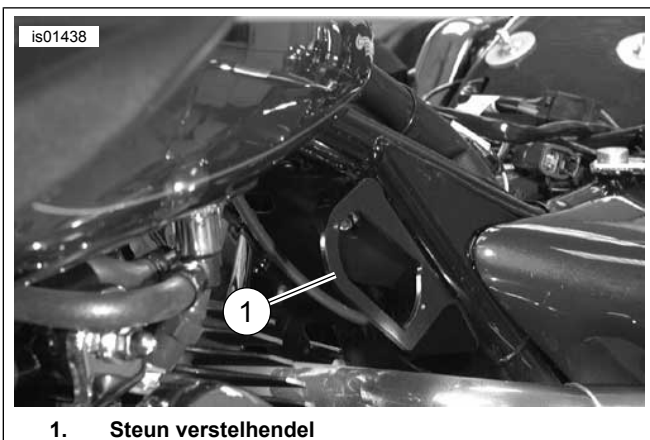
4. Zie Afbeelding 2. Monteer de steun van de verstelhendel (1) met de juiste hardware: **Modellen van 2000 t/m 2007:** Zie Afbeelding 14. Gebruik de bout (5) en flensmoer (13). **Modellen van 1997 t/m 1999:** Zie Afbeelding 14. Gebruik de zelftappende bout (11).
5. **Voertuigen uitgerust met Cruisecontrol:** Zie Afbeelding 14. Installeer de cruise-control-kabel door de kabelbinder (8). Monteer bout (5 of 11) door de kabelbinder. Bevestig op modellen van 2000 t/m 2008 de flensmoer (13).
6. Zie Afbeelding 7. Controleer of het uiteinde van de kabel (1) bevestigd is in de beugel (2) voordat u de kabel van de rugsteun gaat leiden.

OPMERKING

Als u de bouten van de verstelhendel te strak aandraait, kunt u de verstelhendel beschadigen.

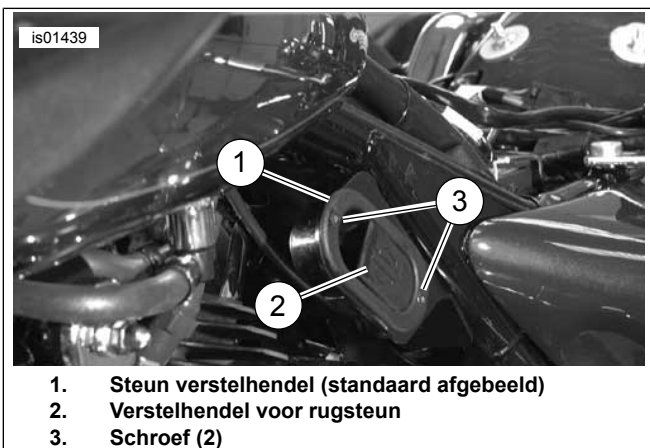
7. Zie Afbeelding 3. Voer de kabel naar de hendel door de bevestigingsbeugel (1) en installeer de verstelhendel voor de rugsteun (2) in de beugel zoals afgebeeld met de meegeleverde schroeven met platte kop (3) (onderdeel 5 of 11, afbeelding 17). Draai de schroeven stevig vast. Voer de kabel onder het frame door naar boven onder de zitting.
8. Ga verder naar DEFINITIEVE INSTALLATIE - ALLE MODELLEN.





1. Steun verstelhendel

Afbeelding 2. Geïnstalleerde steun verstelhendel



1. Steun verstelhendel (standaard afgebeeld)
2. Verstelhendel voor rugsteun
3. Schroef (2)

Afbeelding 3. Geïnstalleerde verstelhendel voor rugsteun



1. Locatie snelheidsmoer

Afbeelding 4. Installeer de snelheidsmoer

INSTALLATIE - MODELLEN UIT 2008

Modellen zonder Midframe windgeleider-accessoire

1. Verwijder de bestaande zitting en steunriem volgens de instructies in de servicehandleiding. Indien er een handgreep aanwezig is moet deze niet verwijderd worden. Verwijder alleen de bevestigingsmoeren. Bewaar alle bevestigingsmaterialen voor hergebruik.
2. Verwijder de linker zijkap volgens de instructies in de servicehandleiding.
3. Zie Afbeelding 1 . Verwijder de flensmoeren (2). Verwijder de nylon sluitringen (1) niet.
4. **California-modellen met de verdamperbuis:** Trek de plastic slangklem uit het gat in de frame-plaat op de locatie waar het aangepaste handvatbeugel zal worden gemonteerd. Verwijder de plastic slangklem.

OPMERKING

Tijdens de volgende stap(pen) wordt een bevestigingsgat met draad in het 2008-frame geplaatst voor de verstelhendel van de rugsteun. De speciale zelf-klemmende moer uit de set wordt in het zeskantige gat linksboven in de linkerbovenhoek van de frameplaat geplaatst (ter hoogte van de bevestiging van de rugsteun) en vastgezet door de moer met een bout te vervormen. Let erop dat de moer volledig in het zeskantige gat valt tijdens het aandraaien van de schroef om de moer in de frameplaat te bevestigen.

5. Zie Afbeelding 14 . Haal de zelf-klemmende moer (15) en bout (16) uit de set. Monteer de zeskantbout op het geflensde uiteinde van de zelf-klemmende moer totdat de kop van de bout net contact maakt met de bovenkant van de moer.

OPMERKING

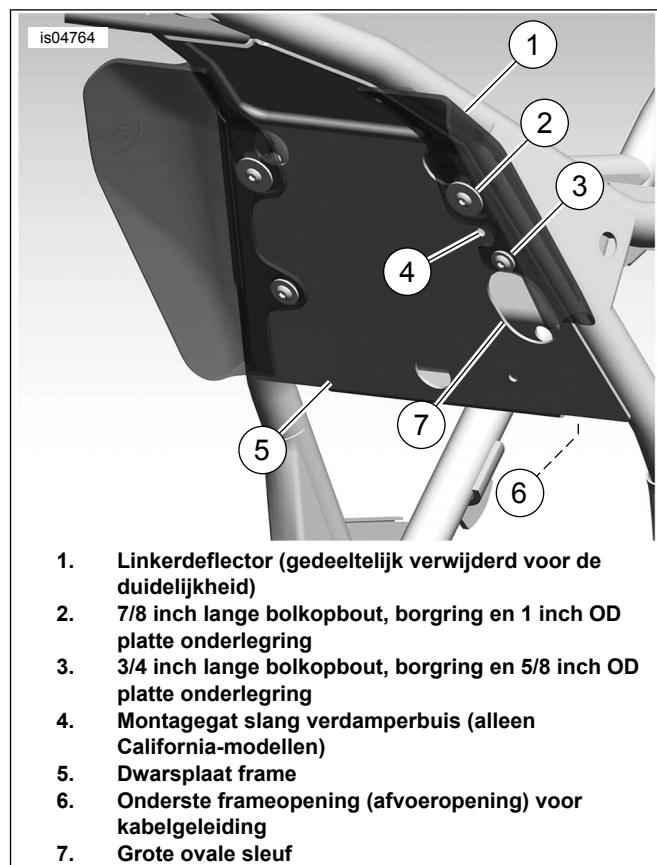
Reinig indien nodig verfstresten uit het zeskantige gat zodat de zelf-klemmende moer het gat volledig kan vullen.

6. Monteer de zelf-klemmende moer en bout in het bovenste zeskantige gat in de frameplaat waar de rugsteun wordt bevestigd. Plaats de zeskantige zijde van de moer in het zeskantige gat in het frame.
7. Draai de bout met een 7/16 moersleutel aan terwijl u de zelf-klemmende moer stevig op zijn plaats houdt. De achterkant van de zelf-klemmende moer achter de frameplaat zal vervormen om zichzelf in de frameplaat vast te zetten.
8. Draai de bout aan (ongeveer 2-1/2 slag).
Koppel: 6,8–7,4 N·m (60–65 in-lbs) *Frameplaatbout*
9. Verwijder de bout (16) en gooi deze weg.

10. Houd de shim (18) met het gat in de shim uitgelijnd met de sleuf in de beugel (10) en uitgelijnd met de zelf-klemmende moer in de frameplaat, zodat de shim wordt ingeklemd tussen de beugel en de frameplaat. Monteer de steun van de verstelhendel (10) en de shim met flensbout (5) door de beugel en shim en in de zelf-klemmende moer. Controleer of de haakse/gebogen tapbout in verbinding staat met het grote ovale gat in het frame. Draai de flensbout aan wanneer ze uitgelijnd zijn.

Koppel: 5,1–6,2 N·m (45–55 in-lbs) *Flensbout*

11. **California-modellen met de verdamperbuis:** Zie Afbeelding 14 . Haal de zelfklevende klem (17) uit de kit. Maak de platte kant van de beugel van het handvat schoon met isopropylalcohol, waar de standaard plastic slangklem zat. Bevestig de klem aan de beugel en leid de verdamperbuis door de klem. Vouw de klem dicht om de buis stevig vast te zetten.
12. Zie Afbeelding 14 . Haal de bedieningshendel en kabel (9) uit de set.
13. Zie Afbeelding 7 . Controleer of het uiteinde van de kabel (1) bevestigd is in de beugel (2) voordat u de kabel van de rugsteun gaat leiden.
14. Zie Afbeelding 8 . Leid de kabel van de rugsteun door de grote opening in de beugel van de verstelhendel, vervolgens door de grote ovale sleuf (2) in de dwarsplaat van het frame (3) en naar beneden door het onderste afvoergat (1) in de onderste hoek van de dwarsplaat van het frame, waar de dwarsplaat het achterste frame raakt.
15. Zie Afbeelding 10. Leid de kabel (1) tussen de accubak en de zekering/elektrikast. Het kan nodig zijn om de elektrikast los te maken om de kabel tussen het frame en de elektrikast te plaatsen. Leid de kabel (1) verder vanaf de achterkant van de elektrikast naar tussen het frame en het achterspatbord, en naar de bovenkant van het achterspatbord en naar de bevestiging van de rugleuning.



Afbeelding 5. 2008 modellen: Locatie bevestigingspunten - weergave van frame achter de achterste cilinder (motor verwijderd voor de duidelijkheid)

Modellen met Midframe windgeleider-accessoire

1. Verwijder de bestaande zitting en steunriem volgens de instructies in de servicehandleiding. Indien er een handgreep aanwezig is moet deze niet verwijderd worden. Verwijder alleen de bevestigingsmoeren. Bewaar alle bevestigingsmaterialen voor hergebruik.
2. Verwijder de linker zijkap volgens de instructies in de servicehandleiding.
3. Zie Afbeelding 1 . Verwijder indien van toepassing de flensmoeren (2) op de aangegeven locatie. Verwijder de nylon sluitringen (1) niet.
4. **California-modellen met de verdamperbuis:** Trek de plastic slangklem uit het gat in de frame-plaat op de locatie waar het aangepaste handvatbeugel zal worden gemonteerd. Verwijder de plastic slangklem.

OPMERKING

Als u ook de mid-frame windgeleider-accessoirekit installeert, volgt u stap 5 en gaat u verder met stap 7. Als de mid-frame windgeleider-accessoire al is geïnstalleerd, gaat u verder met stap 6.

5. Volg de instructies meegeleverd met de Midframe windgeleider-set om de vier "speciale" klinkmoeren te installeren.

6. Zie Afbeelding 5 . Verwijder de linker windgeleider (1) en de bevestigingsmaterialen (2 en 3).

7. Zie Afbeelding 14 . Haal de bedieningshendel (10) uit de set.

OPMERKING

De windgeleider bevestigingsmaterialen moet worden gebruikt/hergebruikt om de beugel van de verstelhendel te monteren.

8. Zie Afbeelding 14 . Plaats de kabel (onderdeel van item 9) door opening in de beugel voor de verstelhendel (10), zoals afgebeeld. Installeer de verstelhendel (onderdeel van item 9) in de beugel (10) met de twee schroeven (5). Draai de schroeven stevig vast, maar niet te strak.

9. Zie Afbeelding 7 . Controleer of het uiteinde van de kabel (1) bevestigd is in de beugel (2) voordat u de kabel van de rugsteun gaat leiden.

OPMERKING

Als u de bouten van de verstelhendel te strak aandraait, kunt u de verstelhendel beschadigen.

10. Lijn het bovenste montagegat van de windgeleider (2e gat vanaf de bovenkant van de geleider) uit met de grote sleuf in de beugel van de verstelhendel, terwijl u de linker mid-frame windgeleider en de beugel van de verstelhendel met verstelhendel en kabel in de uiteindelijke positie houdt, zodat de windgeleider tussen de verstelhendel en de dwarsplaat van het frame eindigt. Lijn het onderste montagegat van de windgeleider uit met het onderste gat van de beugel van de verstelhendel.

11. Zie Afbeelding 5 . Plaats de windgeleider en de verstelhendel in hun positie, terwijl u de kabel van de rugsteun via de grote ovale sleuf (8) in de dwarsplaat van het frame (5) en omlaag door de onderste frame-opening (6) in het compartiment achter de dwarsplaat van het frame leidt.

OPMERKING

Als de verstelhendel al in de beugel is geïnstalleerd, kan het wenselijk zijn om de bevestigingsmaterialen van de beugel vanaf de rechterkant van het voertuig te benaderen.

Gebruik geen Loctite op de bevestigingsmiddelen waarmee de Midframe windgeleider aan het frame is bevestigd. Als Loctite in contact komt met de windgeleider kan dit tot schade leiden.

12. Monteer met behulp van de bevestigingsmaterialen van de mid-frame windgeleider set de 7/8 inch lange balkopbout met borgring en 1 inch OD platte onderlegring door de sleuf in de beugel van de verstelhendel en door het bovenste montagegat (2de van boven) van de windgeleider. Installeer de bout in de bovenste zelf-klemmende moer (geïnstalleerd als onderdeel van de windgeleiderset of als onderdeel van de verstelbare rugsteunet). Draai de bout stevig vast, maar niet te strak.

13. Monteer de 3/4-inch lange balkopbout met borgring en 5/8 inch OD platte onderlegring (uit de windgeleiderset) door het onderste gat in de beugel van de verstelhendel en door het onderste montagegat van de windgeleider. Monteer de bout in de onderste zelfklemmende moer in de dwarsplaat van het frame (geïnstalleerd als onderdeel van de windgeleiderset). Draai de bout aan terwijl u de beugel en windgeleider uitlijnt, en de haakse/gebogen tabbout van de beugel van de verstelhendel strak tegen de bovenrand van de grote ovale sleuf in het frame houdt.

Koppel: 2,8–3,9 N·m (25–35 in-lbs) *Schroef*

14. Draai de bovenste bout aan terwijl u de beugel en windgeleider uitlijnt, en de haakse/gebogen tabbout van de beugel van de verstelhendel strak tegen de bovenrand van de grote ovale sleuf in de dwarsplaat van het frame houdt.

Koppel: 2,8–3,9 N·m (25–35 in-lbs) *Schroef*

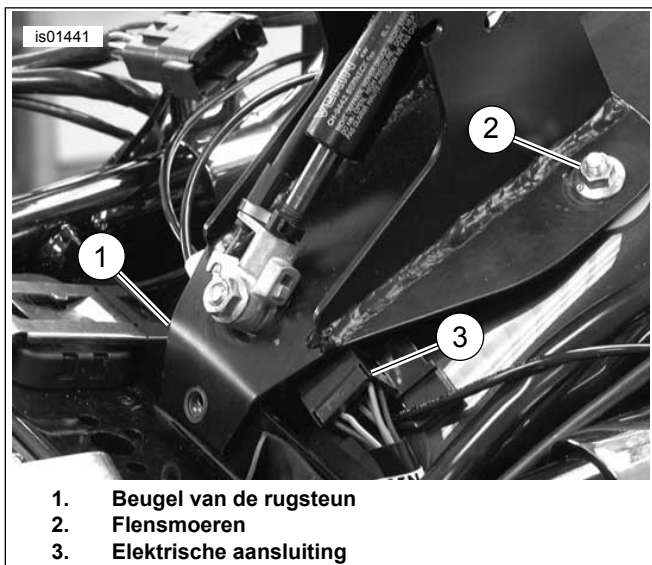
15. **California-modellen met de verdamperbuis:** Zie Afbeelding 14 . Haal de zelfklevende klem (17) uit de kit. Maak de platte kant van de beugel van het handvat schoon met isopropylalcohol, waar de standaard plastic slangklem zat. Bevestig de klem aan de beugel en leid de verdamperbuis door de klem. Vouw de klem dicht om de buis stevig vast te zetten.

16. Zie Afbeelding 10. Leid de kabel (1) tussen de accubak en de zekering/elektrakast. Het kan nodig zijn om de elektrakast los te maken om de kabel tussen het frame en de elektrakast te plaatsen. Leid de kabel (1) verder vanaf de achterkant van de elektrakast naar tussen het frame en het achterspatbord, en naar de bovenkant van het achterspatbord en naar de bevestiging van de rugleuning.

OPMERKING

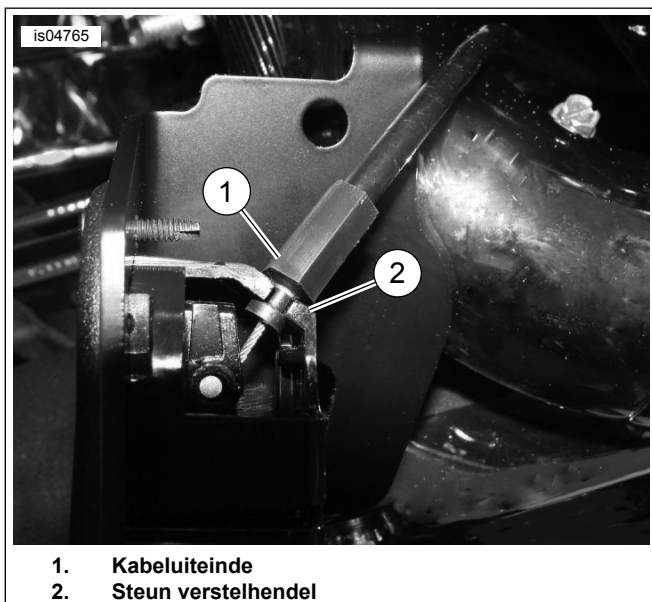
Als u de bouten van de verstelhendel te strak aandraait, kunt u de verstelhendel beschadigen.

17. Zie Afbeelding 3 . Installeer de verstelhendel voor de rugsteun (2) in de beugel van de verstelhendel (1) zoals afgebeeld met de meegeleverde schroeven met platte kop (3) (onderdeel 5, Afbeelding 14). Draai de schroeven stevig vast.



1. Beugel van de rugsteun
2. Flensmoeren
3. Elektrische aansluiting

Afbeelding 6. Bevestig de beugel van de rugsteun met flensmoeren en schroef

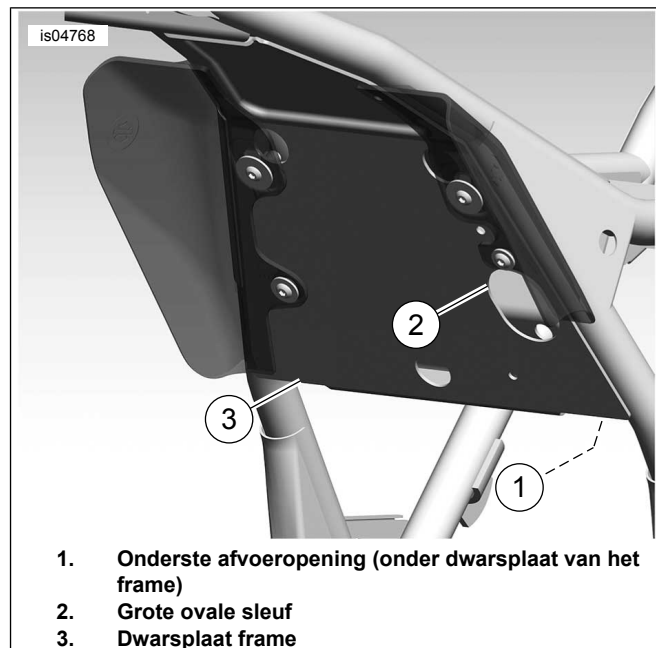


1. Kabeluiteinde
2. Steun verstelhendel

Afbeelding 7. Positie kabel stoelaanpassing (weergave van onder de geïnstalleerde handgreep)

DEFINITIEVE INSTALLATIE - ALLE MODELLEN.

1. Zie Afbeelding 4 . Installeer snelheidsmoer (1) op de getoonde locatie.
2. **Modellen van 1999 en later:** zie Afbeelding 14 . Installeer de beugel van de rugsteun (1) zoals afgebeeld met behulp van de flensmoeren (2), onderleggingen (3) en schroef (5). **1997-1998 modellen:** gebruik zeskantbouten (4) en onderleggingen (3).
3. Zie Afbeelding 6 . Schuif de elektrische connector opzij zodat de montagesteun er niet mee in aanraking komt.



1. Onderste afvoeropening (onder dwarsplaat van het frame)
2. Grote ovale sleuf
3. Dwarsplaat frame

Afbeelding 8. Leid de kabel van de rugsteun door het frame (2008-modellen getoond)

4. Zie Afbeelding 11 . Sluit de ontgrendelingskabel (1) aan op de bevestigingsbeugel van de rugsteun (2) zoals getoond. Bevestig de kabel zorgvuldig aan de as van de gasveer (4) met de meegeleverde kabelbinder (3).

INSTALLATIE STOELBESCHERMER

1. Installeer de zitting tijdelijk over het mechanisme van de rugsteun.
2. Installeer de bevestigingsmaterialen van de zitting, maar zet deze nog niet vast.
3. Installeer de rugsteun van de bestuurder volgens de instructies onder INSTALLATIE RUGSTEUN.
4. Zie Afbeelding 14 . Pak de stoelbeschermer (20).
5. Plak afplaktape op de stoelbeschermer zodat deze makkelijker te vinden is in de zitting.
 - a. Plak de afplaktape op de gladde, niet-klevende kant van de stoelbeschermer.
 - b. Plak de afplaktape 5 cm voorbij elke rand van de korte zijde van de stoelbeschermer.
6. Plaats de stoelbeschermer van bovenaf tussen de achterkant van de stoelopening en het mechanisme van de rugsteun, helemaal tot de rand met de tape. Plak de beschermer nu niet aan de zitting vast.
7. Zie Afbeelding 13 . Duw met de rugsteun en de zitting op hun plaats de rugsteun volledig naar voren (3). Het mechanisme van de rugleuning drukt tegen de onderkant van de zitting en tegen de stoelbeschermer.

OPMERKING

Het doel van de stoelbeschermer is het voorkomen van overmatige slijtage tussen het mechanisme van de rugsteun en de onderzijde van de zitting. Als de stoelbeschermer te laag in de stoelopening wordt geplaatst, kan het mechanisme van de rugsteun, wanneer deze naar voren wordt geduwd, de bovenrand van de beschermer raken en moeilijk naar zijn oorspronkelijke positie terugkeren.

8. Pas, met het mechanisme van de rugleuning volledig naar voren, de positie van de stoelbeschermer aan zodat de bovenste rand zich ongeveer 13 mm boven de achterste rand van het mechanisme in de zitting bevindt.
9. Plak tijdelijk afplaktape aan de zitting om de juiste positie vast te zetten.
10. Houd de beschermer op de juiste positie en verwijder de zitting en plaats deze ondersteboven op een gladde en schone ondergrond.
11. Markeer de locatie van de randen van de stoelbeschermer op de onderkant van de zitting.
12. Verwijder de beschermer uit de zitting en de afplaktape van de beschermer.

OPMERKING

Rol de bovenste rand van de stoelbeschermer die zich het dichtst bij het passagiersgedeelte van de zitting bevindt licht op om te voorkomen dat de rugsteun de beschermer raakt tijdens installatie van de rugsteun.

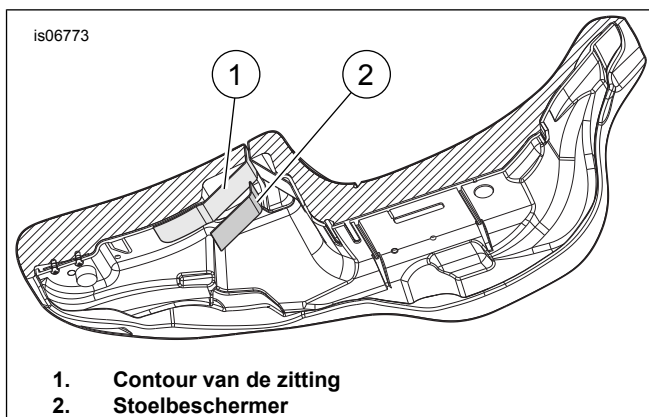
13. Zie Afbeelding 9 . Let op de vorm van het oppervlak dat de stoelbeschermer (2) zal bedekken en buig de beschermer zachtjes in de juiste vorm om beter aan te sluiten op de contouren van de zitting (1).
14. Noteer de locatie van de stoelbeschermer en maak een vierkant van ongeveer 10 centimeter schoon met zeepsop of alcohol.
15. Verwijder de bescherming van de zelfklevende rand uit de stoelbeschermer en plaats de stoelbeschermer boven de beoogde locatie.
16. Druk vanuit het midden van de stoelbeschermer naar buiten, om luchtballen tussen de beschermer en de zitting te verwijderen.
17. Laat de lijm 24 uur drogen voordat deze nat wordt of onder extreme temperaturen wordt gebruikt.

INSTALLATIE ZITTING

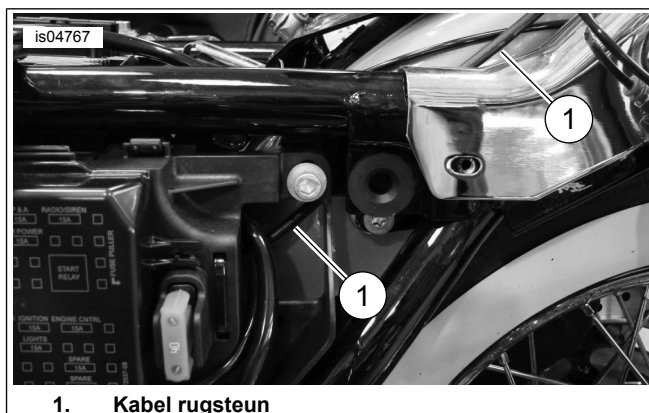
⚠ WAARSCHUWING

Trek het zadel na de montage even omhoog om er zeker van te zijn dat het in de positie is vergrendeld. Tijdens het rijden kan een loszittend zadel verschuiven, waardoor men de controle over de motorfiets kan verliezen met mogelijk ernstig of dodelijk letsel tot gevolg. (00070b)

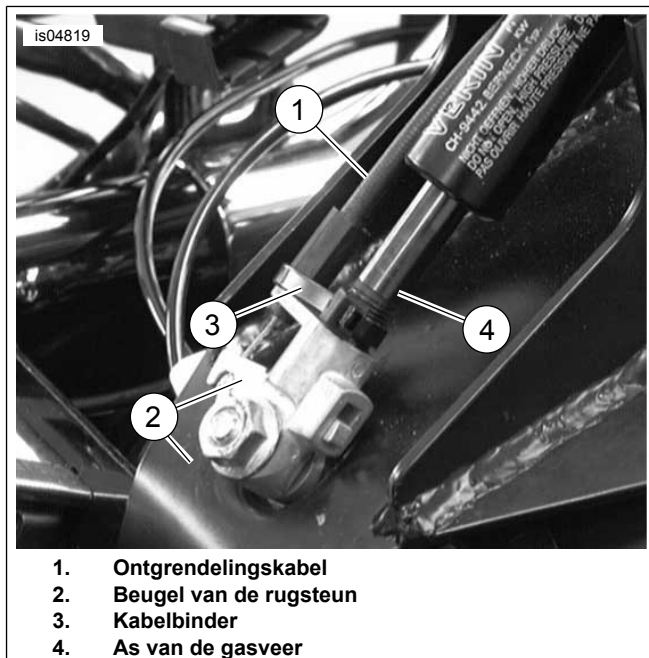
Installeer de stoel en steunriem (indien aanwezig) met de eerder verwijderde bevestigingsmaterialen.



Afbeelding 9. Onderkant van de zitting



Afbeelding 10. Installatie van de rugsteunkabel



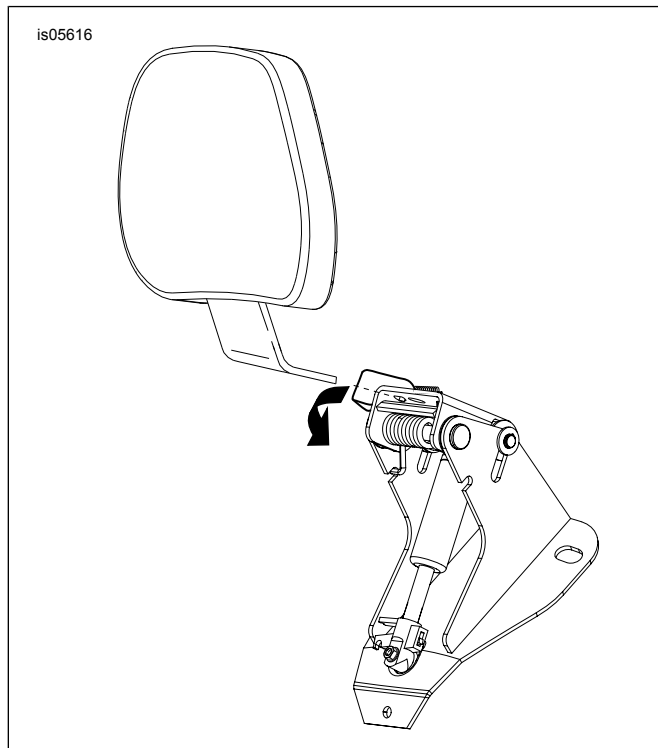
Afbeelding 11. Sluit de kabel aan op de beugel van de rugsteun

RUGSTEUNMONTAGE

⚠ WAARSCHUWING

Probeer nadat u de rugsteun bevestigd hebt, deze omhoog te trekken om er zeker van te zijn dat het op zijn plaats is vergrendeld. Tijdens het rijden kan een loszittende rugsteun verschuiven, waardoor men de controle over de motorfiets kan verliezen met mogelijk ernstig of dodelijk letsel tot gevolg. (00386a)

1. Zie Afbeelding 12 . Druk de hendel op de beugel van de rugsteun zoals getoond. Installeer de rugsteun en druk zachtjes totdat deze vastklikt.



Afbeelding 12. Installeren van de rugsteun

BEDIENING

⚠ WAARSCHUWING

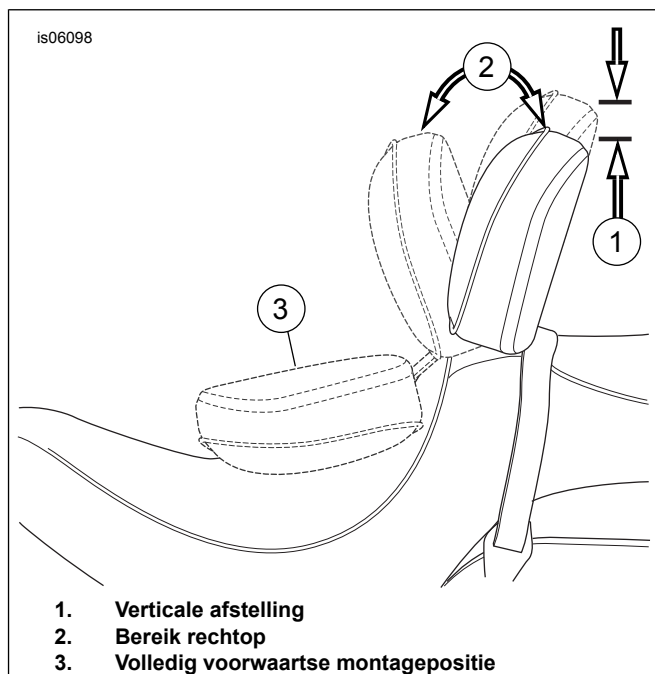
Probeer nadat u de rugsteun bevestigd hebt, deze omhoog te trekken om er zeker van te zijn dat het op zijn plaats is vergrendeld. Tijdens het rijden kan een loszittende rugsteun verschuiven, waardoor men de controle over de motorfiets kan verliezen met mogelijk ernstig of dodelijk letsel tot gevolg. (00386a)

1. Zie Afbeelding 13 . De instellingshendel wordt gebruikt om de rugsteun naar voren en achteren te bewegen.
2. Duw de hendel om de rugleuning naar voren of achteren (2) te duwen. Tegen de rugsteun leunen helpt om hem naar achteren te duwen. Door geen druk op de rugsteun te geven tijdens het duwen van de hendel komt de rugsteun naar de volledig voorwaartse positie. Door de hendel los te laten klikt de rugsteun vast.
3. Om de rugsteun naar boven en onderen te bewegen (1) trekt u aan de knop aan de achterzijde van de rugsteun. Verplaats de rugleuning omhoog of omlaag naar de gewenste positie en laat vervolgens los.

OPMERKING

Wees voorzichtig met het duwen van de stoel naar de voorwaartse positie (3). Door de stoel te ver naar voren te duwen kan de stof scheuren.

4. De rugsteun kan tegen de zitting (3) aan worden geduwd zoals getoond, om makkelijker op en af te stappen zonder de hendel te activeren.

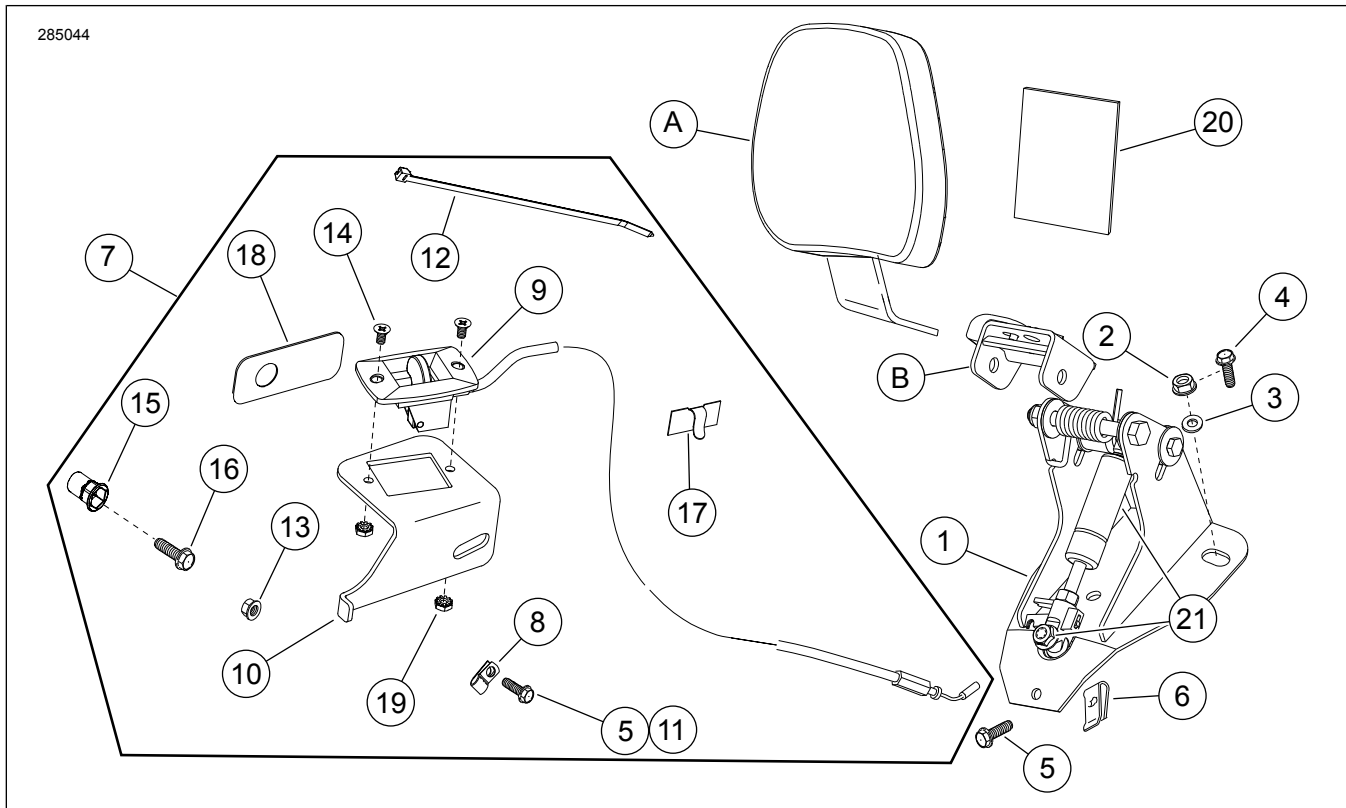


1. Verticale afstelling
2. Bereik rechtop
3. Volledig voorwaartse montagepositie

Afbeelding 13. Posities rugsteun

SERVICEONDERDELEN

285044



Afbeelding 14. Serviceonderdelen: Montagekit met hardware voor rugsteun van bestuurder

Tabel 1. Serviceonderdelentabel: Verstelbare rugsteun bestuurder

Onder-deel	Beschrijving (aantal)	Onderdeelnummer
1	Montagepunt van de rugsteun	52482-01A
2	Flensmoer 1/4-20 (2)	7716
3	Onderlegging (2)	6223
4	Zeskantige flensbout, (2) (1997-1998 modellen)	Niet afzonderlijk verkrijgbaar
5	Zeskantige flensbout, 1/4-20 x 5/8 inch (2)	3921
6	Clipmoer	8108
7	Bedieningshandgreepset (inclusief onderdelen 8-19)	52367-09
8	• Draadklem	Niet afzonderlijk verkrijgbaar
9	• Bedieningshendel met kabel	Niet afzonderlijk verkrijgbaar
10	• Beugel bedieningshendel	Niet afzonderlijk verkrijgbaar
11	• Zelftappende schroef 5/16-18 x 3/4 inch	4328
12	• Kabelbinder	Niet afzonderlijk verkrijgbaar
13	• Flensmoer 1/4-20 (2000-2008 modellen)	7716
14	• Zeskantbout, 10-24	2933
15	• Zelf-klemmende moer, 1/4-20 (2008 modellen)	8194
16	• Zeskantdopbout, 1/4-20 x 1,0 inch (2008 modellen)	2551W
17	• Zelfklevende klem	10103
18	• Shim handvatbeugel (2008 modellen)	Niet afzonderlijk verkrijgbaar
19	• Moer met borgring, 10-20 keps (2)	7838
20	Stoelbeschermer, gelijmd, 3 1/2 x 3 in	52300017
21	Gasveren-set	52300681
Items genoemd in de tekst, maar niet in set inbegrepen:		
A	Rugsteunkussen	Afzonderlijk verkrijgbaar
B	Scharnierbeugel reparatieset (inclusief scharnierbeugel, hendel, veer en hardware)	52342-09