



FÄSTKOMPONENTSATS TILL FL JUSTERBART FÖRARRYGGSTÖD

ALLMÄNT

Satsnummer

52593-09A

Modeller

Om du vill ha information om modellapplikationer kan du läsa P&A-återförsäljarkatalogen eller avsnittet Reservdelar och tillbehör på www.harley-davidson.com (endast på engelska).

⚠ VARNING

Förarens och passagerarens säkerhet är beroende av att denna sats monteras korrekt. Följ rätt tillvägagångssätt enligt verkstadshandboken. Om du inte kan utföra åtgärden eller saknar rätt verktyg låter du en Harley-Davidson-återförsäljare utföra monteringen. Om den här satsen monteras felaktigt kan det leda till dödsfall eller allvarliga personskador. (00333b)

ANMÄRKNING

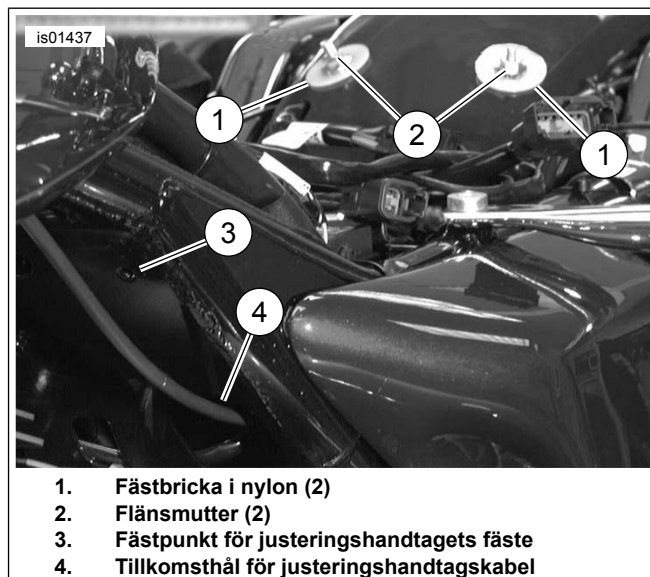
Det här instruktionsbladet hänvisar till information i verkstadshandboken. För den här installationen krävs en verkstadshandbok till din motorcykelmodell som du hittar hos Harley-Davidsons återförsäljare.

Satsinnehåll

Se Figur 14 och Tabell 1.

MONTERING – ÅRSMODELL 1997 till 2007

1. Ta bort det befintliga sätet och greppremmen enligt instruktionerna i verkstadshandboken. På modeller med handtag måste man låta handtaget sitta kvar. Ta endast bort muttrarna. Spara alla fästkomponenter till monteringen.
2. Ta bort vänster lucka enligt anvisningarna i verkstadshandboken.
3. Se Figur 1. **1999 och senare modeller:** Ta i förekommande fall bort flänsmuttrarna (2) på den angivna platsen. Låt nylonfästbrickorna (1) sitta kvar. **Modeller från 1997-1998:** Ta bort bultarna.



Figur 1. Ta bort flänsmuttrarna/konsolplatsen

4. Se Figur 2. Montera justeringshandtagets fäste (1) med lämpliga fästkomponenter: **Modeller från 2000-2007:** Se Figur 14. Använd skruven (5) och flänsmuttern (13). **Modeller från 1997-1999:** Se Figur 14. Använd den självgående skruven (11).
5. **Fordon utrustade med farthållare:** Se Figur 14. Montera farthållarkabeln genom trädclämman (8). Montera skruven (5 eller 11) genom ledningsklämman. På modeller från 2000-2008 ska flänsmuttern (13) monteras.

6. Se Figur 7. Kontrollera att kabeländan (1) sitter ordentligt fast i fästet (2) innan du drar ryggstöds-kabeln.

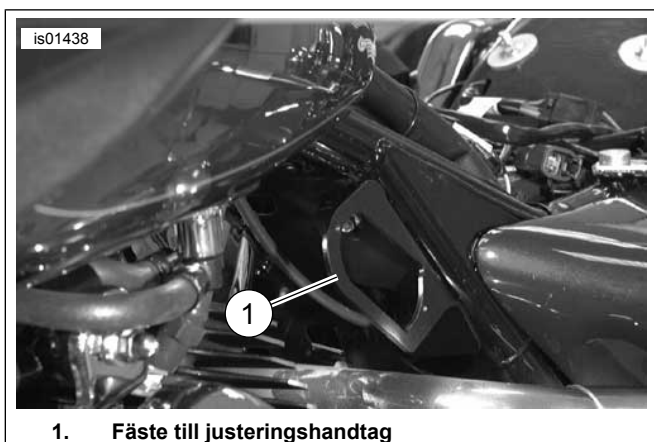
ANMÄRKNING

Om justeringsskruvarna dras åt för hårt kan det orsaka skador på justeringshandtaget.

7. Se Figur 3. Mata kabeln på handtaget genom justeringshandtagets fäste (1) och montera ryggstöds justeringshandtag (2) i fästet med de medföljande skruvarna (3) såsom visas (artikel 5 eller 11, Figur 17). Dra åt skruvarna ordentligt. Mata kabeln under ramen och upp under sätet.

8. Gå vidare till SLUTMONTERING – ALLA MODELLER.





1. Fäste till justeringshandtag

Figur 2. Monterat fäste till justeringshandtag



1. Fäste till justeringshandtag (generiskt visas)
2. Justeringshandtag till ryggstöd
3. Skruv (2)

Figur 3. Monterat justeringshandtag för ryggstöd



1. Snabbmutterns placering

Figur 4. Montera snabbmuttern

MONTERING – 2008 ÅRS MODELLER

Modeller utan vindavvisare som tillbehör mitt på ramen

1. Ta bort det befintliga sätet och greppremmen enligt instruktionerna i verkstadshandboken. På modeller med handtag måste man låta handtaget sitta kvar. Ta endast bort fästmuttrarna. Spara alla fästkomponenter till monteringen.
2. Ta bort den vänstra sidokåpan enligt anvisningarna i servicehandboken.
3. Se Figur 1 . Ta bort flänsmuttrarna (2). Låt nylonfästbrickorna (1) sitta kvar.
4. **Kalifornienmodeller med förgasarbållarslang:** Dra ut plastslangklämman ur hålet i ramplattan på den plats där justeringshandtagets fäste ska monteras. Kassera plastslangklämman.

ANMÄRKNING

Följande steg skapar ett gängat fästhål för fästet till ryggstödet justeringshandtag i 2008 års ram. Den speciella självslåsande muttern som ingår i satsen sätts in i det övre vänstra sexkantiga hålet i ramplattan (där ryggstödet monteras) och fästs genom att deformera muttern med en skruv. Det är viktigt att noga kontrollera att muttern sitter helt på plats i det sexkantiga hålet när skruven dras åt för låsa fast muttern i ramplattan.

5. Se Figur 14 . Ta fram den självslåsande muttern (15) och skruven (16) från satsen. Montera sexkantskruven i den flänsade änden av den självslåsande muttern tills huvudet på skruven precis kommer i kontakt med toppen av muttern.

ANMÄRKNING

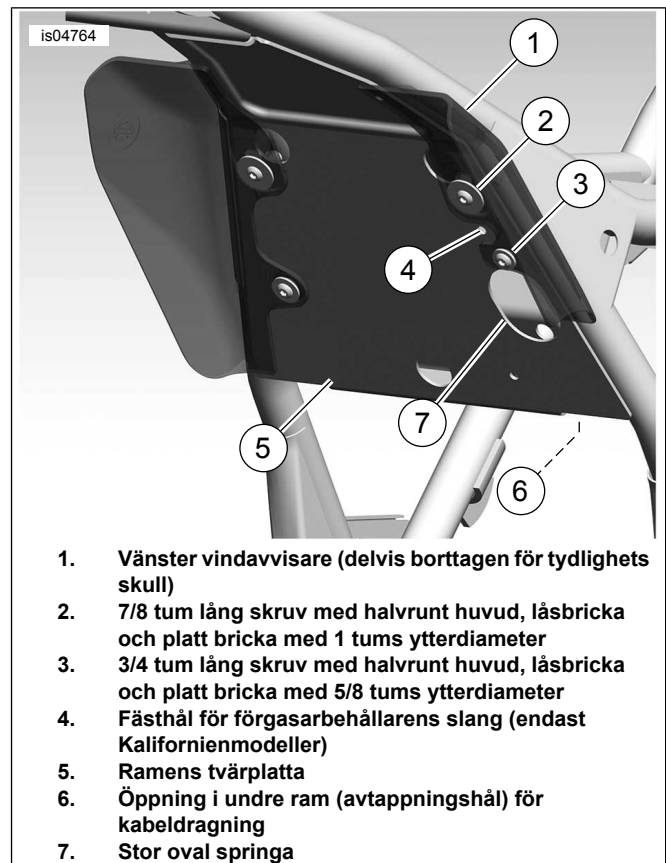
Om det behövs avlägsnar du eventuell lack från det sexkantiga hålet så att den självslåsande muttern kommer ordentligt i ingrepp med hålet.

6. Montera den självslåsande muttern och skruven i det övre sexkantiga hålet i ramplattan där ryggstödsfästet monteras. Se till att mutterns sexkantiga ansats kommer i ingrepp med det sexkantiga hålet i ramen.
7. Vrid skruven med en 7/16-skiftnyckel medan du håller den självslåsande muttern stadigt på plats. Baksidan på den självslåsande muttern bakom ramplattan kommer att deformeras för att låsa sig fast i ramplattan.
8. Dra åt skruven (cirka 2-1/2 varv).
Åtdragning: 6,8–7,4 N·m (60–65 in-lbs) *Ramplattans skruv*
9. Ta bort skruven (16) och kassera den.

10. Håll mellanlägget (18) med hålet i mellanlägget i linje med springan i fästet (10) och i linje med den självgående muttern i ramplattan, så att mellanlägget hamnar mellan fästet och ramplattan. Montera justeringshandtagets fäste (10) och mellanlägget med flänsskruven (5) genom fästet och mellanlägget och in i den självlåsande muttern. Se till att kroken/böjda fliken på fästet griper in i kanten på det stora ovala hålet i ramen. Dra åt flänsskruven när den är korrekt placerad.

Åtdragning: 5,1–6,2 N·m (45–55 in-lbs) *Flänsskruv*

11. **Kalifornienmodeller med förgasarbehållarslang:** Se Figur 14 . Ta fram den självhäftande klämman (17) från satsen. Rengör den plana delen av justeringshandtagets fäste med isopropylalkohol ungefär på den plats där den ursprungliga plastslangklämman togs bort. Fäst klämman på fästet och dra förgasarslangen genom klämman. Vik klämman nedåt för att fästa slangen på ett säkert sätt.
12. Se Figur 14 . Ta fram manövreringshandtaget och kabeln (9) från satsen.
13. Se Figur 7 . Kontrollera att kabeländan (1) sitter ordentligt fast i fästet (2) innan du drar ryggstöds kabeln.
14. Se Figur 8 . Dra ryggstöds kabeln genom den stora öppningen i justeringshandtagets fäste, sedan genom den stora ovala springan (2) i ramens tvärplatta (3) och ned genom det nedre avtappningshålet (1) i det nedre hörnet av ramens tvärplatta där tvärplattan möter den bakre ramen.
15. Se Figur 10. Dra kabeln (1) mellan batterifacket och säkrings-/eldosan. Det kan bli nödvändigt att lossa eldosan för att kabeln ska få plats mellan ramen och eldosan. Fortsätt att dra kabeln (1) upp från den bakre delen av eldosan till mellan ramen och den bakre stänkskärmen och slutligen upp till toppen av den bakre stänkskärmen och till ryggstödsfästet.



Figur 5. Modeller från 2008: Fästpunkter – vy av ramen bakom den bakre cylindern (för tydlighets skull visas ej motorn)

Modeller med vindavvisare som tillbehör mitt på ramen

1. Ta bort det befintliga sätet och greppremmen enligt instruktionerna i verkstadshandboken. På modeller med handtag måste man låta handtaget sitta kvar. Ta endast bort fästmuttrarna. Spara alla fästkomponenter till monteringen.
2. Ta bort vänster lucka enligt anvisningarna i verkstadshandboken.
3. Se Figur 1 . Ta i förekommande fall bort flänsmuttrarna (2) på den angivna platsen. Låt nylonfästbrickorna (1) sitta kvar.
4. **Kalifornienmodeller med förgasarbehållarslang:** Dra ut plastslangklämman ur hålet i ramplattan på den plats där justeringshandtagets fäste ska monteras. Kassera plastslangklämman.

ANMÄRKNING

Om du även monterar tillbehörssatsen med mittramsmonterad vindavvisare, så följer du steg 5 och hoppar sedan till steg 7. Om vindavvisartillbehöret mitt på ramen redan har monterats, så går du vidare till steg 6.

5. Följ instruktionerna som medföljer tillbehörssatsen med mittramsmonterad vindavvisare för att montera de fyra självlåsande "specialmuttrarna".

6. Se Figur 5 . Ta bort den vänstra vindavvisaren (1) och fästkomponenterna (2 och 3).

7. Se Figur 14 . Ta fram manövreringshandtagets fäste (10) från satsen.

ANMÄRKNING

Fästkomponenterna till vindavvisaren bör användas/återanvändas för att montera justeringshandtagets fäste.

8. Se Figur 14 . För in kabeln (del av artikel 9) genom öppningen i justeringshandtagets fäste (10) såsom visas. Montera justeringshandtaget (del av artikel 9) på fästet (10) med hjälp av de två skruvarna (5). Dra åt skruvarna så att de sitter fast, men dra inte åt för hårt.

9. Se Figur 7 . Kontrollera att kabeländan (1) sitter ordentligt fast i fästet (2) innan du drar ryggstöds-kabeln.

ANMÄRKNING

Om justeringsskruvarna dras åt för hårt kan det orsaka skador på justeringshandtaget.

10. Medan du håller den vänstra mittramsmonterade vindavvisaren samt justeringshandtagets fäste med justeringshandtaget och kabeln i den riktning de får vid monteringen, så att vindavvisaren hamnar mellan justeringshandtagets fäste och ramens tvärelement, riktar du in vindavvisarens övre fästhål (2:a hålet från toppen av vindavvisaren) efter den stora springan i justeringshandtagets fäste. Rikta in det nedre fästhålet i vindavvisaren efter det nedre hålet i justeringshandtagets fäste.

11. Se Figur 5 . Sätt vindavvisaren och justeringshandtagets fäste i rätt position medan du matar ryggstöds-kabeln genom den stora ovala springan (8) i ramens tvärplatta (5) och ned genom öppningen (6) i ramens underdel i utrymmet bakom ramens tvärplatta.

ANMÄRKNING

Med justeringshandtaget redan monterat på fästet, kan det vara önskvärt att komma åt fästets fästkomponenter från fordonets högra sida.

Använd inte Loctite på fästelement som används för att fästa vindavvisarna mitt på ramen. Om Loctite kommer i kontakt vindavvisaren kommer det att uppstå skador.

12. Montera, med hjälp av fästkomponenterna från satsen med mittramsmonterad luftavvisare, den 7/8 tum långa skruven med halvrunt huvud och med låsbricka och platt bricka med 1 tums ytterdiameter genom springan i justeringshandtagets fäste och genom det övre fästhålet (2:a uppiifrån) på vindavvisaren. Montera skruven i den övre självlåsand muttern (monteras som en del av vindavvisarsatsen eller som en del av den justerbara ryggstöds-satsen). Dra åt skruven så att den sitter, men dra inte åt den helt.

13. Montera den 3/4 tum långa skruven med halvrunt huvud och med låsbricka och platt bricka med 5/8 tums ytterdiameter (från vindavvisarsatsen) genom det nedre hålet i justeringshandtagets fäste och genom vindavvisarens nedre fästhål. Montera skruven i den nedre självlåsand muttern i ramens tvärplatta (monteras som en del av vindavvisarsatsen). Medan du håller fästet och vindavvisaren i linje med varandra och med kroken/böjda fliken på justeringshandtagets fäste tätt emot den övre kanten av den stora ovala springan i ramen, drar du åt skruven.

Åtdragning: 2,8–3,9 N·m (25–35 in-lbs) Skruv

14. Medan du håller fästet och vindavvisaren i linje med varandra och med kroken/böjda fliken på justeringshandtagets fäste tätt emot den övre kanten av den stora ovala öppningen i ramens tvärbalksplåt, drar du åt övre skruven.

Åtdragning: 2,8–3,9 N·m (25–35 in-lbs) Skruv

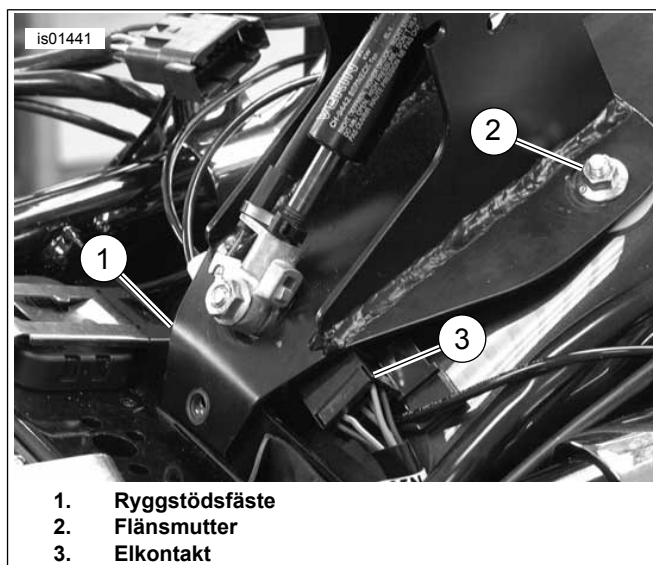
15. **Kalifornienmodeller med förgasarbehållarslang:** Se Figur 14 . Ta fram den självhäftande klämman (17) från satsen. Rengör den plana delen av justeringshandtagets fäste med isopropylalkohol ungefär på den plats där den ursprungliga plastslangklämman togs bort. Fäst klämman på fästet och dra förgasarslangen genom klämman. Vik klämman nedåt för att fästa slangen på ett säkert sätt.

16. Se Figur 10. Slutför dragningen av kabeln (1) mellan batterifacket och säkrings-/eldosan. Det kan bli nödvändigt att lossa eldosan för att kabeln ska få plats mellan ramen och eldosan. Fortsätt att dra kabeln (1) upp från den bakre delen av eldosan till mellan ramen och den bakre stänkskärmen och slutligen upp till toppen av den bakre stänkskärmen och till ryggstödsfästet.

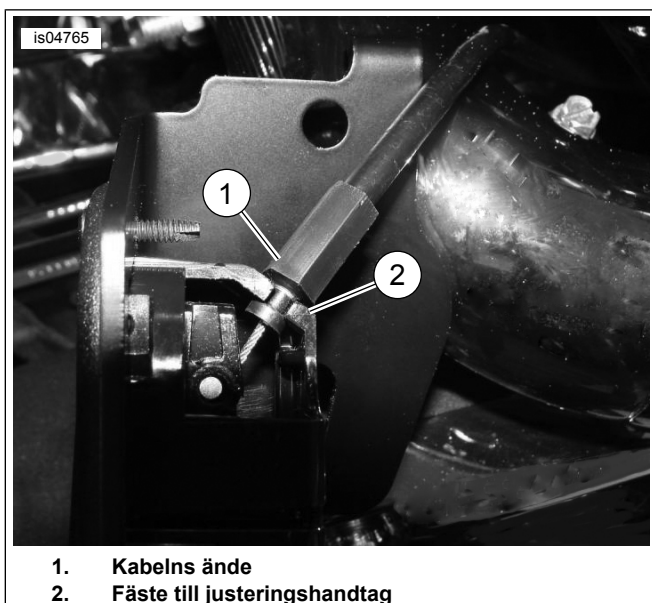
ANMÄRKNING

Om justeringsskruvarna dras åt för hårt kan det orsaka skador på justeringshandtaget.

17. Se Figur 3 . Montera ryggstödet justeringshandtag (2) på justeringshandtagets fäste (1) med de medföljande skruvarna (3) såsom visas (artikel 5 Figur 14). Dra åt skruvarna ordentligt.



Figur 6. Fäst ryggstödsfästet med fläsmuttrar och skruv

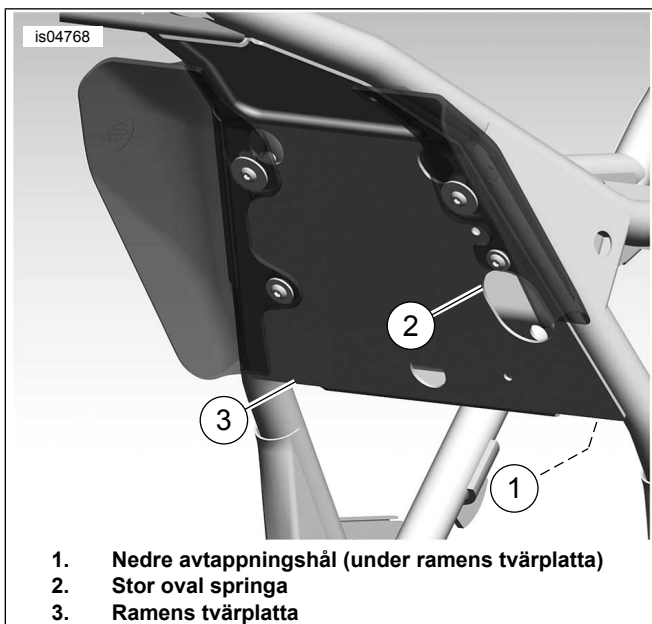


1. Kabelns ände
2. Fäste till justeringshandtag

Figur 7. Sätjusteringskabelns position (vy från under det monterade handtaget)

SLUTMONTERING – ALLA MODELLER

1. Se Figur 4 . Montera snabbmuttern (1) på den plats som visas.
2. **Modeller från 1999 och senare:** Se Figur 14 . Montera ryggstödsfästet (1) såsom visas med hjälp av fläsmuttrarna (2), brickorna (3) och skruven (5). **Modeller från 1997-1998:** Använd sexkantskruvar (4) och brickor (3).
3. Se Figur 6. Skjut den elektriska kontakten (3) åt sidan så att fästet inte kommer i vägen för den.



1. Nedre avtappningshål (under ramens tvärplatta)
2. Stor oval springa
3. Ramens tvärplatta

Figur 8. Dra ryggstöds-kabeln genom ramen (2008 års modeller visas)

4. Se Figur 11 . Fäst frigöringskabeln (1) på ryggstöds fästkonsol (2) såsom visas. Fäst kabeln noga på gasfjäders (4) skaft med det medföljande buntbandet (3).

MONTERING AV SÄTESSKYDD

1. Montera tillfälligt sätet över ryggstöds-mekanismen.
2. Montera men dra inte åt sätets fästkomponenter.
3. Montera förarryggestödet enligt anvisningarna under RYGGSTÖDSMONTERING.
4. Se Figur 14 . Ta fram säteskyddet (20).
5. Sätt maskeringstejp på säteskyddet för att lättare hitta skyddet i sätet.
 - a. Sätt maskeringstejpen på den släta, limfria sidan av säteskyddet.
 - b. Maskeringstejpen bör sträcka sig 5 cm förbi vardera kanten av den kortare sidan av säteskyddet.
6. För in säteskyddet ovanifrån mellan sätesöppningens baksida och ryggstöds-mekanismen och hela vägen till kanten med tejpen. Tejpa inte fast skyddet på sätet nu.
7. Se Figur 13 . Med ryggstödet och sätet på plats, ska ryggstödet skjutas till dess allra främsta läge (3). Ryggstöds-mekanismen kommer att trycka mot undersidan av sätet och mot det införda säteskyddet.

ANMÄRKNING

Syftet med säteskyddet är att förhindra förtida slitage mellan ryggstöds-mekanismen och undersidan av sätet. Om säteskyddet placeras för lågt i sätesöppningen så kan ryggstöds-mekanismen, när den skjuts framåt, haka i den övre kanten av skyddet och bli svår att föra tillbaka till upprätt läge.

8. Med ryggstöds-mekanismen i det främsta läget justerar du säteskyddet så att den övre kanten hamnar ungefär 13 mm ovanför bakkanten av mekanismen inuti sätesfickan.
9. Fäst maskeringstejpen tillfälligt på sätet för att behålla den fastställda positionen.
10. Medan säteskyddet är tejpat på plats tar du bort sätet och placerar det upp och ned på ett slätt, rent underlag.
11. Markera eller ange på annat sätt på undersidan av sätet var säteskyddets kanter är belägna.
12. Ta bort skyddet från sätet och maskeringstejpen från skyddet.

ANMÄRKNING

För att förhindra att det införda ryggstödet hakar i skyddet när ryggstödet monteras, rullar du en aning på den översta kanten av säteskyddet som kommer att vara närmast sätets ryggstöds-parti.

13. Se Figur 9 . Notera formen på ytan som säteskyddet (2) ska täcka och forma försiktigt skyddet så att det bättre passar sätets konturer (1).
14. Notera säteskyddets placering och rengör ett område motsvarande en kvadrat på cirka tio gånger tio cm med tvålvatten eller alkohol.
15. Ta bort det självhäftande överdraget från säteskyddet och placera säteskyddet över det avsedda området.
16. Tryck från mitten av säteskyddet och utåt för att få bort luftbubblor mellan skyddet och sätet.

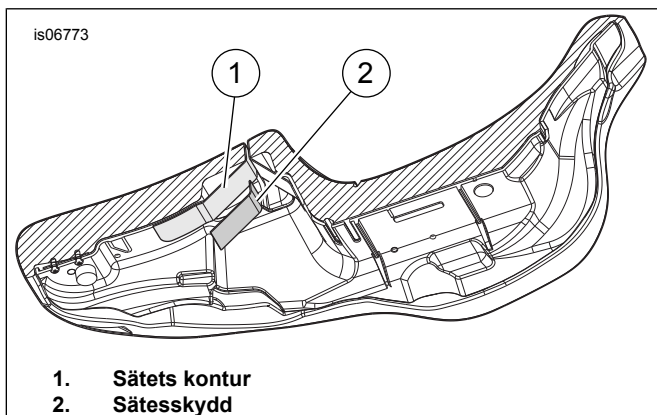
17. Låt limmet härda helt i 24 timmar innan det utsätts för väta eller extrema temperaturer.

MONTERING AV SÄTET

⚠ VARNING

När en sadel monterats måste du försöka lyfta upp den för att se till att den är korrekt monterad. Om sadeln sitter löst kan den flytta sig under färd och därmed orsaka en olycka, vilket kan leda till dödsfall eller allvarliga personskador. (00070b)

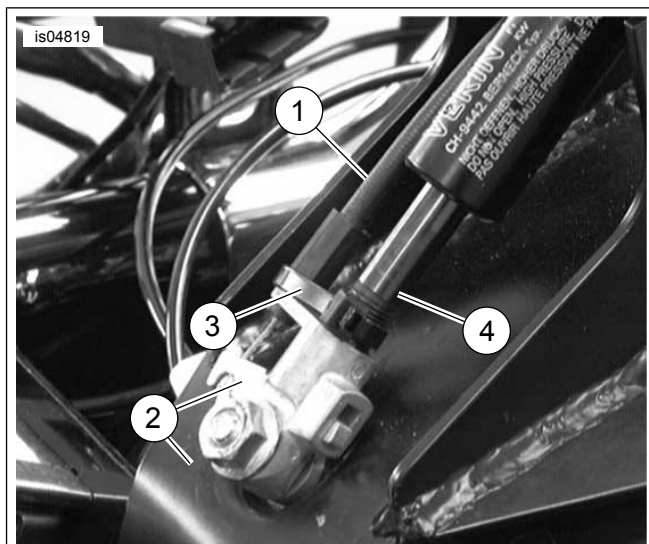
Montera sätet och greppremmen (i förekommande fall) med de tidigare borttagna fästkomponenterna.



Figur 9. Undersidan av sätet



Figur 10. Dragning ryggstöds kabel



1. Frigöringskabel
2. Ryggstödsfäste
3. Buntband
4. Gasfjäders skaft

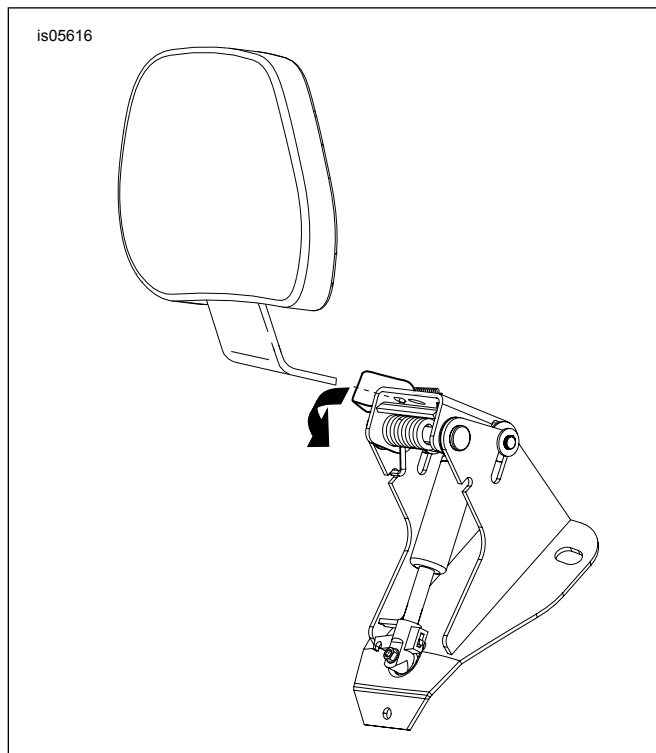
Figur 11. Anslut kabeln till ryggstödsfästet

RYGGSTÖDSINSTALLATION

⚠ VARNING

När ryggstödet har monterats ska du dra det uppåt för att säkerställa att det är fastlåst i läget. Ett löst ryggstöd kan flytta sig under körning vilket medför att du förlorar kontrollen, vilket kan leda till dödsfall eller allvarliga personskador. (00386a)

1. Se Figur 12 . Tryck på spaken på ryggstödsfästet såsom visas. Sätt i ryggstödet och tryck försiktigt tills det snäpper på plats.



Figur 12. Montera ryggstödet

FUNKTION

⚠ VARNING

När ryggstödet har monterats ska du dra det uppåt för att säkerställa att det är fastlåst i läget. Ett löst ryggstöd kan flytta sig under körning vilket medför att du förlorar kontrollen, vilket kan leda till dödsfall eller allvarliga personskador. (00386a)

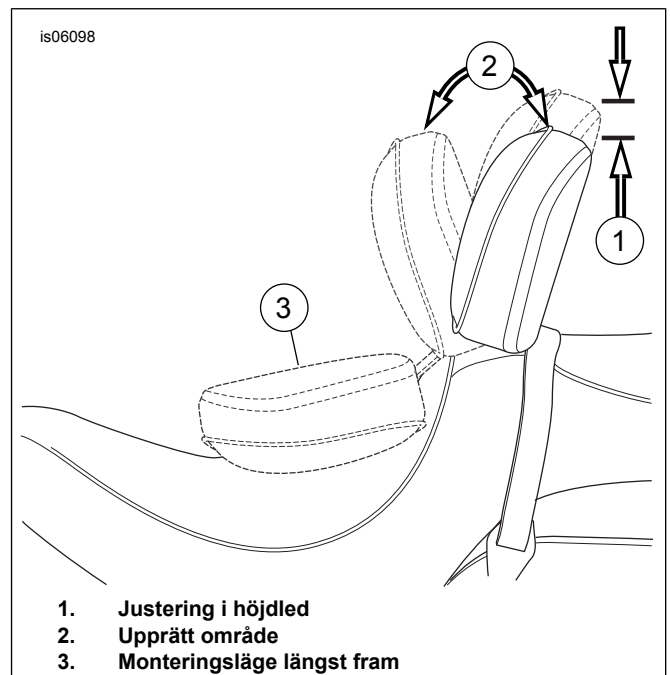
1. Se Figur 13 . Justeringshandtaget används för att flytta ryggstödsdynan till det främre och bakre läget.

2. För att justera ryggstödsdynan framåt eller bakåt (2) trycker du på handtaget. Genom att luta dig mot ryggstödsdynan blir det lättare att justera den bakåt. Genom att hålla din vikt borta från ryggstödsdynan medan du trycker på handtaget flyttas ryggstödet till sitt främsta läge. Genom att släppa handtaget låses ryggstödet på plats.
3. För att justera ryggstödsdynan uppåt och nedåt (1) drar du i knoppen på baksidan av dynan. Flytta ryggstödet uppåt eller nedåt till önskad position och släpp sedan knoppen när dynan är i önskat läge.

ANMÄRKNING

Var försiktig när du skjuter sätet till det allra främsta monteringsläget (3). Om sätet skjuts för långt framåt kan det uppstå revor i sätesmaterialet.

4. Ryggstödsdynan kan skjutas framåt mot sätet (3) såsom visas, för att göra det lättare att kliva av och på motorcykeln utan att komma åt frigöringshandtaget.

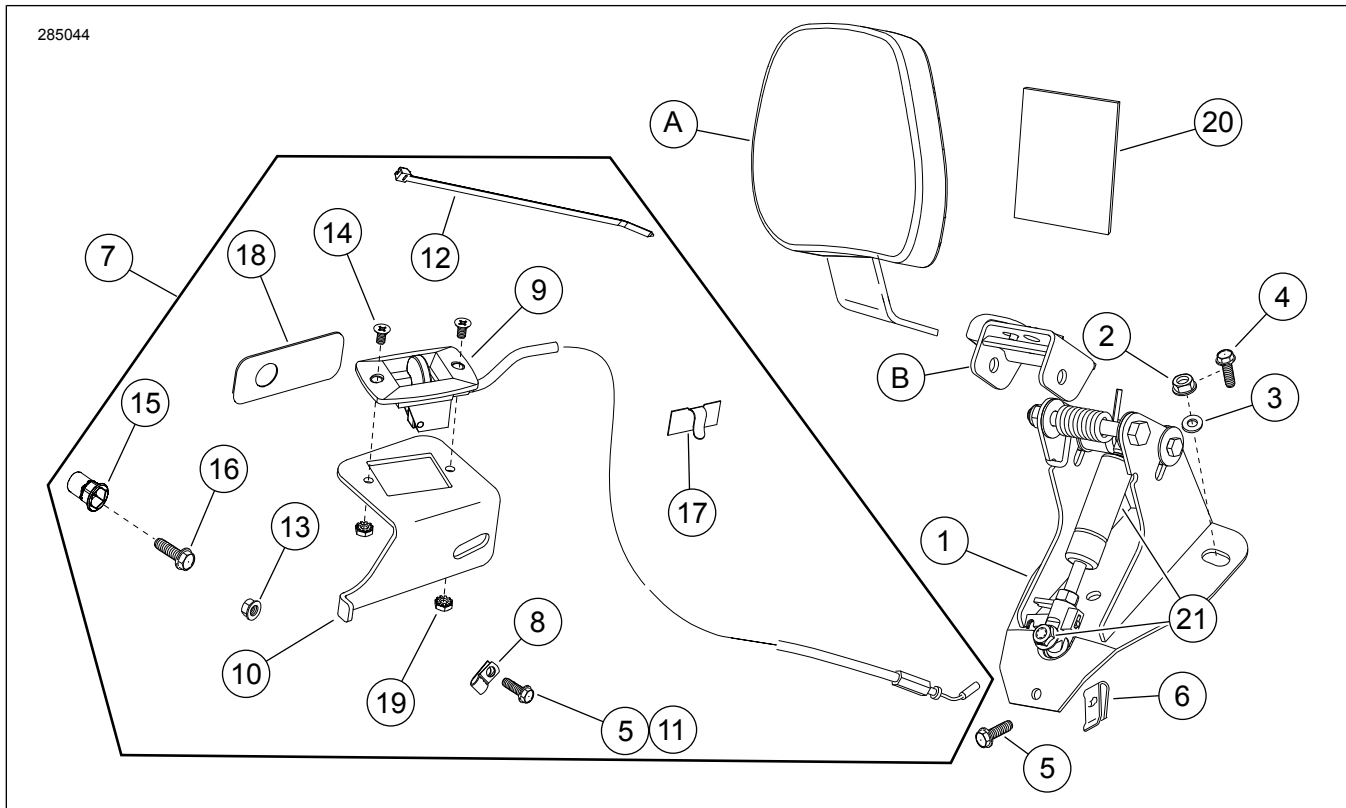


1. Justering i höjded
2. Upprätt område
3. Monteringsläge längst fram

Figur 13. Ryggstödslägen

RESERVDELAR

285044



Figur 14. Reservdelar: Fästkomponentsats till justerbart förarryggsstöd

Tabell 1. Reservdelstabel: Justerbart förarryggsstöd

Komponent	Beskrivning (antal)	Artikelnummer
1	Ryggstödet monteringsbas	52482-01A
2	Flänsmutter 1/4-20 (2)	7716
3	Bricka (2)	6223
4	Skruv med sexkantfläns, (2) (1997-1998 års modeller)	Säljs ej separat
5	Skruv med sexkantfläns, 1/4-20 x 5/8 tum (2)	3921
6	Hastighetsmutter	8108
7	Manövreringshandtagssats (innehåller artikel 8-19)	52367-09
8	• Ledningsklämma	Säljs ej separat
9	• Manövreringshandtag och kabel	Säljs ej separat
10	• Manövreringshandtagets fäste	Säljs ej separat
11	• Självgående skruv 5/16-18 x 3/4 tum	4328
12	• Buntband	Säljs ej separat
13	• Flänsmutter 1/4-20 (2000-2008 års modeller)	7716
14	• Skruv med platt huvud, 10-24	2933
15	• Mutter, självlåsand, 1/4-20 (2008 års modeller)	8194
16	• Sexkantskruv, 1/4-20 x 1,0 tum (2008 års modeller)	2551W
17	• Självhäftande klämma	10103
18	• Mellanlägg till handtagfäste (2008 års modeller)	Säljs ej separat
19	• Mutter med låsbricka, 10-20 brickmutter (2)	7838
20	Sätesskydd, självhäftande baksida, 3 1/2 x 3 tum	52300017
21	Gasfjädersats	52300681

Artiklar som nämns i texten men som inte ingår i satsen:

Tabell 1. Reservdelstabel: Justerbart förarryggsöd

Komponent	Beskrivning (antal)	Artikelnummer
A	Ryggstödsdyna	Säljs separat
B	Reparationssats till vridkonsol (innehåller vridkonsol, spak, fjäder och fästkomponenter)	52342-09