



FL ÁLLÍTHATÓ MOTOROSHÁTTÁMLA-RÖGZÍTŐ ALKATRÉSZKÉSZLET

ÁLTALÁNOS TUDNIVALÓK

Készlet száma

52593-09A

Modellek

A felszereléssel kapcsolatos tájékoztatásért lásd a P&A kiskereskedelmi katalógust vagy a www.harley-davidson.com Parts and Accessories (Alkatrészek és tartozékok) részét (amely kizárólag angol nyelven áll rendelkezésre).

▲ FIGYELEM

A motoros és az utas biztonsága a készlet megfelelő beszerelésétől függ. Alkalmazza a szervizkézikönyvben ismertetett megfelelő eljárást. Ha nem áll módjában elvégezni az eljárást, vagy ha nem rendelkezik a megfelelő szerszámokkal, akkor a beszerelést végeztesse el Harley-Davidson-márkakereskedésben. A készlet nem megfelelő módon való beszerelése súlyos, akár végzetes személyi sérülést is okozhat. (00333b)

MEGJEGYZÉS

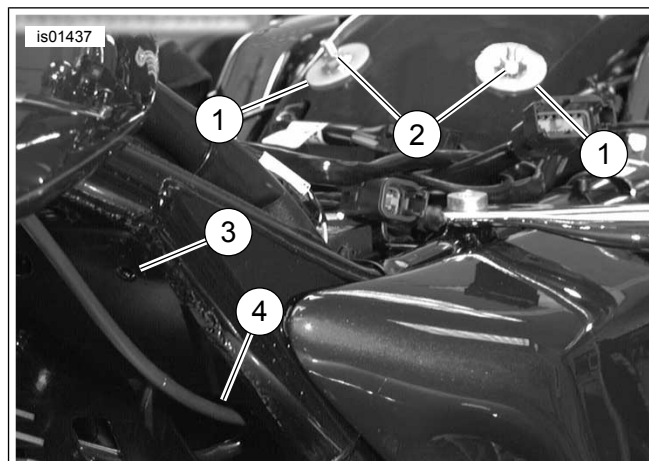
Ez az útmutatólap a szervizkézikönyv információin alapul. A szereléshez az adott motorkerékpár-modellhez való szervizkézikönyv is szükséges, amely a Harley-Davidson-márkakereskedésekben kapható.

A készlet tartalma

Lásd: Ábra 14 és Táblázat 1.

BESZERELÉS – 1997–2007-ES MODELLEK

1. Távolítsd el a meglévő ülést és kapaszkodószalagot a szervizkönyv utasításai alapján. A kapaszkodófogantyúval ellátott modelleken a fogantyút a helyén kell hagyni. Csak az anyákat távolítsd el. Minden alkatrészt tegyél félre a beszereléshez.
2. Távolítsd el a bal oldali fedelet a szervizkönyv utasításai alapján.
3. Lásd: Ábra 1. **1999-es és későbbi modellek:** Távolítsd el a jelzett helyen a peremanyákat (2), ha vannak. A műanyag rögzítőalátéteket (1) hagyd a helyükön. **1997-1998-as modellek:** Távolítsd el a csavarokat.



1. Műanyag rögzítőalátét (2)
2. Peremanya (2)
3. Állítható fogantyú konzoljának rögzítési pontja
4. Állítható fogantyú kábelfurata

Ábra 1. Távolítsd el a peremanyákat/konzol helye

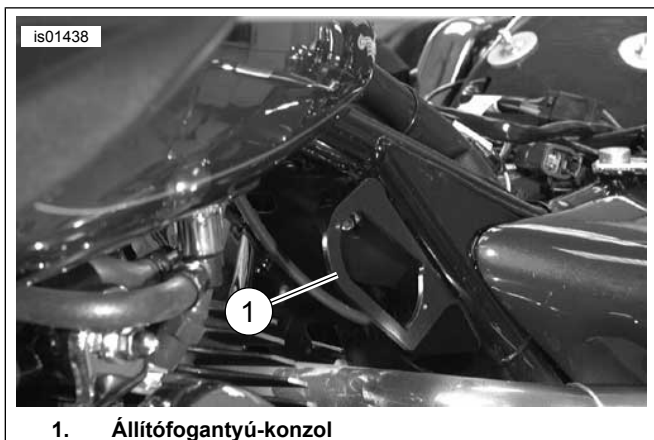
4. Lásd: Ábra 2. Szereld fel az állítható fogantyú konzolját (1) a megfelelő alkatrészekkel: **2000-2007-es modellek:** Lásd Ábra 14. Használd a csavart (5) és a peremanyát (13). **1997-1999-es modellek:** Lásd Ábra 14. Használd az önmetsző csavart (11).
5. **Tempomattal felszerelt járművek:** Lásd Ábra 14. Vezesd át a tempomat kábelét a huzalcsíptetőn (8). Szereld be a csavart (5 vagy 11) a huzalcsíptetőbe. 2000-2008-as modelleken szereld be a peremanyát (13).
6. Lásd: Ábra 7. A háttámla kábelének átvezetését megelőzően ellenőrizd, hogy a kábelvég (1) biztonságosan a konzolban (2) van-e.

MEGJEGYZÉS

Ha az állítócsavarokat túlszorítod, kárt tehetsz az állítófogantyúban.

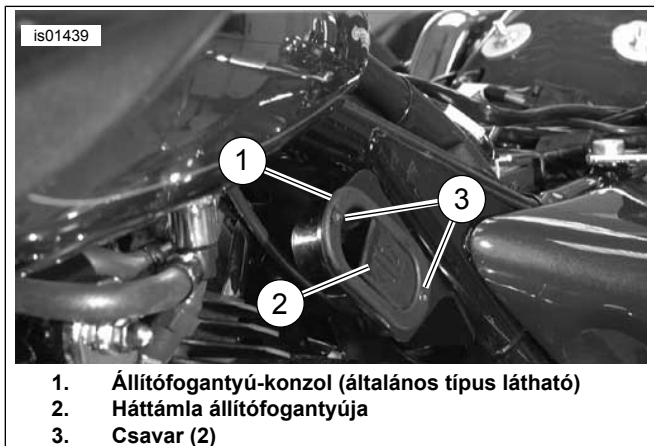
7. Lásd: Ábra 3. Vezesd át a kábelt az állítófogantyú konzolján (1), és szereld be a háttámlaállító fogantyút (2) a konzolba az ábrán látható módon a mellékelt süllyesztett fejú csavarokkal (3) (17. ábra, 5. vagy 11. elem). Szorítsd meg jól a csavarokat. Vezesd át a kábelt a váz alatt és fel az ülés alatt.
8. Folytasd a BESZERELÉS BEFEJEZÉSE – MINDEN MODELL szakasszal.





1. Állítófogantyú-konzol

Ábra 2. Beszerelt állítófogantyú-konzol



1. Állítófogantyú-konzol (általános típus látható)
2. Háttámla állítófogantyúja
3. Csavar (2)

Ábra 3. A háttámla beszerelt állítófogantyúja



1. Lemezanya helye

Ábra 4. Szereld be a lemezanyát

BESZERELÉS – 2008-AS MODELLEK

A váz közepén elhelyezett légterelő nélküli modellek

1. Távolítsd el a meglévő ülést és kapaszkodószalagot a szervizkönyvben leírtak szerint. A kapaszkodófogantyúval ellátott modelleken a fogantyút a helyén kell hagyni. Csak a tartóanyagát távolítsd el. Minden alkatrészt tegyél félre a beszereléshez.
2. Távolítsd el a bal oldali fedelet a szervizkönyv utasításai alapján.
3. Lásd: Ábra 1 . Távolítsd el a peremanyagát (2). A műanyag rögzítőalátéteket (1) hagyd a helyükön.
4. **Párolgatótartály-tömlővel ellátott California modellek:** húzd ki a műanyag tömlő kapcsát a vázlemez furatából ott, ahová az állítófogantyú konzolját fel fogod szerelni. Selejtezd le a műanyag tömlő kapcsát.

MEGJEGYZÉS

A következő egy vagy több lépéssel lehet menetes furatot fúrni a 2008-as vázba a háttámlaállító fogantyú konzoljának felszerelése céljából. A készletben található speciális önrögzőtő anyja a vázlemez felső hatszögletű furatába kerül (a háttámla felszerelési pontján), és az anyja csavarral történő deformálását követően marad a helyén. Amikor a csavart megszorítod, hogy az anyát a vázlemezhez rögzítsd, figyelj oda, hogy az anyja teljesen benne legyen a hatszögletű furatban.

5. Lásd: Ábra 14 . Vedd ki a készletből az önrögzőtő anyát (15) és a csavart (16). Hajtsd be a hatlapfejű csavart az önrögzőtő anyja karimás végébe, amíg a csavar feje éppen az anyja tetejéhez ér.

MEGJEGYZÉS

Szükség szerint tisztítsd meg a hatszögletű furatot a festéktől, hogy az önrögzőtő anyja teljesen a furatba kerüljön.

6. Hajtsd be az önrögzőtő anyát és csavart a vázlemez felső hatszögletű furatába, oda, ahol a háttámla konzolját szereled. Illeszd az anyja hatszögletű oldalait a váz hatszögletű furatába.
7. Fordítsd el a csavart egy 7/16 kulccsal, miközben az önrögzőtő anyát szilárdan a helyén tartod. Az önrögzőtő anyja vázlemez mögötti hátsó része deformálódik, és rögzítődik a vázlemezhez.
8. Szorítsd meg a csavart (kb. 2,5 fordulat).
Nyomaték: 6,8–7,4 N·m (60–65 in-lbs) Vázlemez csavarja
9. Távolítsd el a csavart (16), és selejtezd le.

10. Illeszd a betétet (18) a furathoz úgy, hogy a betét furata a konzol részéhez (10), valamint a vázlemez önrögzítő anyájához igazodjon. Ekkor a betét a konzol és a vázlemez közé szorul. Szereld fel az állítófogantyú konzolját (10) és a betétet. Ehhez hajts át egy peremcsavart (5) a konzolon keresztül az önrögzítő anyába. Ügyelj arra, hogy a konzol hajlított/kampós füle a váz nagy ovális nyílásának széléhez kerüljön. Amikor megigazítottad, szorítsd meg a peremcsavart.

Nyomaték: 5,1–6,2 N·m (45–55 in-lbs) *Peremcsavar*

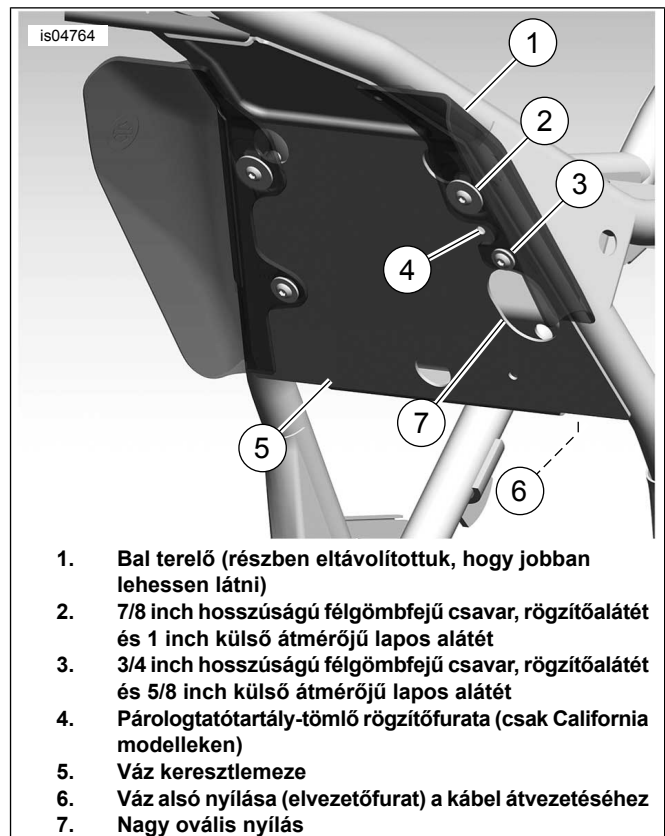
11. **Párolgatótartály-tömlővel felszerelt California modellek:** Lásd Ábra 14 . Vedd ki a készletből az öntapadó kapcsot (17). Izopropil-alkohollal tisztítsd meg az állítófogantyú konzoljának lapos területét azon a hozzátételeges területen, ahol a tömlő műanyag kapcsát eltávolítottad. Rögzítsd a kapcsot a konzolhoz, és vezesd át a párolgató csövét a kapcspon. Hajtsd le a kapcsot, hogy szilárdan tartsa a tömlőt.

12. Lásd: Ábra 14 . Vedd ki a készletből a működtetőfogantyút és a kábelt (9).

13. Lásd: Ábra 7 . A háttámla kábelének átvezetését megelőzően ellenőrizd, hogy a kábelvég (1) biztonságosan a konzolban (2) van-e.

14. Lásd: Ábra 8 . Vezesd át a háttámla kábelét az állítófogantyú konzoljának nagy nyílásán, majd a váz keresztlemezeinek (3) nagy ovális nyílásán (2), és lefelé az alsó elvezetőfuraton (1). Ez utóbbit a váz keresztlemezeinek alsó sarkán találod, ahol a keresztlemez a hátsó vázhoz ér.

15. Lásd: Ábra 10. Vezesd el a kábelt (1) az akkumulátor rekesze és a biztosítékdoboz között. Előfordulhat, hogy a biztosítékdobozt meg kell lazítani, hogy a kábel elférjen a váz és a biztosítékdoboz között. Vezesd tovább a kábelt (1) felfelé a biztosítékdoboz hátuljától a váz és a hátsó sárvédő között, egészen a hátsó sárvédő tetejéig és a háttámla konzoljág.



1. Bal terelő (részben eltávolítottuk, hogy jobban lehessen látni)
2. 7/8 inch hosszúságú félgömbfejű csavar, rögzítőalátét és 1 inch külső átmérőjű lapos alátét
3. 3/4 inch hosszúságú félgömbfejű csavar, rögzítőalátét és 5/8 inch külső átmérőjű lapos alátét
4. Párolgatótartály-tömlő rögzítőfurata (csak California modelleken)
5. Váz keresztlemeze
6. Váz alsó nyílása (elvezetőfurat) a kábel átvezetéséhez
7. Nagy ovális nyílás

Ábra 5. 2008-as modellek: Rögzítőelemek helye – a váz hátsó henger mögötti részének nézete (a motort eltávolítottuk, hogy jobban lehessen látni)

A váz közepén elhelyezett légtérrelővel ellátott modellek

1. Távolítsd el a meglévő ülést és kapaszkodószalagot a szervizkönyvben leírtak szerint. A kapaszkodófogantyúval ellátott modelleken a fogantyút a helyén kell hagyni. Csak a tartóanyagot távolítsd el. Minden alkatrészt tegyél félre a beszereléshez.
2. Távolítsd el a bal oldali fedelet a szervizkönyv utasításai alapján.
3. Lásd: Ábra 1 . Távolítsd el a jelzett helyen a peremanyagot (2), ha vannak. A műanyag rögzítőalátéteket (1) hagyd a helyükön.
4. **Párolgatótartály-tömlővel ellátott California modellek:** húzd ki a műanyag tömlő kapcsát a vázlemez furatából ott, ahová az állítófogantyú konzolját fel fogod szerelni. Selejtezd le a műanyag tömlő kapcsát.

MEGJEGYZÉS

A váz közepén elhelyezett légtérrelőkészlet felszerelése esetén szintén kövesd az 5. lépést, majd folytasd a 7. lépéssel. Ha a váz közepén elhelyezett légtérrelő-tartozékot már felszerelted, folytasd a 6. lépéssel.

5. A négy speciális önrögzítő anya beszereléséhez kövesd a váz közepén elhelyezett légtérrelőkészlethez mellékelt utasításokat.

6. Lásd: Ábra 5 . Távolítsd el a bal oldali légterelőt (1) és az alkatrészeket (2 és 3).

7. Lásd: Ábra 14 . Vedd ki a készletből a működtetőfogantyú-konzolt (10).

MEGJEGYZÉS

A légterelő meglévő tartóalkatrészeit kell használni/újrahasználni az állítófogantyú-konzol felszereléséhez.

8. Lásd: Ábra 14 . Vezesd át a kábelt (9. elem része) az állítófogantyú-konzol (10) nyílásán az ábrán látható módon. Szereld fel az állítófogantyút (9. elem része) a konzolba (10) a két csavarral (5). Szorítsd meg a csavarokat jól, de ne túl erősen.

9. Lásd: Ábra 7 . A háttámla kábelének átvezetését megelőzően ellenőrizd, hogy a kábelvég (1) biztonságosan a konzolban (2) van-e.

MEGJEGYZÉS

Ha az állítócsavarokat túlszorítod, kárt tehetsz az állítófogantyúban.

10. Miközben a váz közepén elhelyezett bal oldali légterelőt és az állítófogantyú-konzolt a fogantyúval és a kábellel együtt a felszerelési helyükön tartod, hogy a légterelő az állítófogantyú-konzol és a váz kereszttagja között legyen, illeszd a légterelő felső tartófuratát (2. furat a terelő tetejétől) az állítófogantyú-konzol nagy részéhez. Igazítsd a légterelő alsó tartófuratát az állítófogantyú-konzol alsó furatához.

11. Lásd: Ábra 5 . Illeszd a légterelőt és az állítófogantyú-konzolt a helyükre, miközben a háttámla kábelét átvezeted a váz keresztlemezeinek (5) nagy ovális részén (8), majd lefelé a váz alsó nyílásán (6) a váz keresztlemeze mögötti rekeszben.

MEGJEGYZÉS

Miközben az állítófogantyút már beszerelted a konzolba, szükség lehet arra, hogy hozzáférj a konzol tartóelemeihez a jármű jobb oldaláról.

Ne használj Loctite-et a váz közepén elhelyezett légterelőt a vázhoz rögzítő elemeken. A Loctite kárt tesz a légterelőben, ha hozzáér.

12. A váz közepén elhelyezett légterelőkészletben található alkatrészek közül hajts be egy 7/8 inch hosszúságú félgömbfejű csavart rögzítőalátéttel és 1 inch külső átmérőjű lapos alátéttel az állítófogantyú konzoljának részén, és a légterelő felső tartófuratán keresztül (a tetejétől számított második). Hajtsd be a csavart a felső önrögzítő anyába (ami a légterelőkészlethez vagy az állítható háttámla készletéhez tartozik). Szorítsd meg biztosan, de ne teljesen a csavart.

13. Hajts be egy 3/4 inch hosszúságú félgömbfejű csavart rögzítőalátéttel és egy 5/8 inch külső átmérőjű lapos alátétet (a légterelőkészletből) az állítófogantyú-konzol alsó furatán és a légterelő alsó tartófuratán. Hajtsd be a csavart a váz keresztlemezen található alsó önrögzítő anyába (ez a légterelőkészlet része). Miközben a konzolt és a légterelőt egymáshoz igazítva tartod, és az állítófogantyú-konzol hajlítot/kampós fülét szorosan a váz nagy ovális nyílásának a felső széléhez nyomod, szorítsd meg a csavart.

Nyomaték: 2,8–3,9 N·m (25–35 in-lbs) Csavar

14. Miközben a konzolt és a légterelőt egymáshoz igazítva tartod, és az állítófogantyú-konzol hajlítot/kampós fülét szorosan a váz keresztlemeze nagy ovális nyílásának a felső széléhez nyomod, szorítsd meg a felső csavart.

Nyomaték: 2,8–3,9 N·m (25–35 in-lbs) Csavar

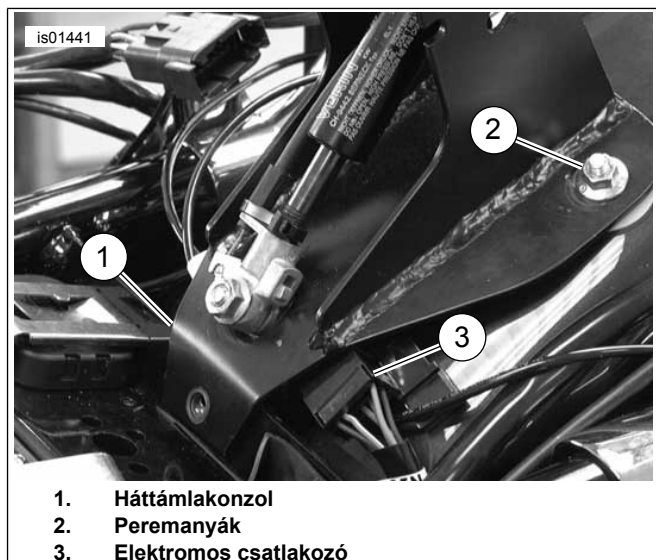
15. **Párolgatótartály-tömlővel felszerelt California modellek:** Lásd Ábra 14 . Vedd ki a készletből az öntapadó kapcsot (17). Izopropil-alkohollal tisztítsd meg az állítófogantyú konzoljának lapos területét azon a hozzávetőleges területen, ahol a tömlő műanyag kapcsát eltávolítottad. Rögzítsd a kapcsot a konzolhoz, és vezesd át a párolgatót csövét a kapcspon. Hajtsd le a kapcsot, hogy szilárdan tartsa a tömlőt.

16. Lásd: Ábra 10. Vezesd végig a kábelt (1) az akkumulátor rekesze és a biztosítékdoboz között. Előfordulhat, hogy a biztosítékdobozt meg kell lazítani, hogy a kábel elférjen a váz és a biztosítékdoboz között. Vezesd tovább a kábelt (1) felfelé a biztosítékdoboz hátuljától a váz és a hátsó sárvédő között, egészen a hátsó sárvédő tetejéig és a háttámla konzoljágig.

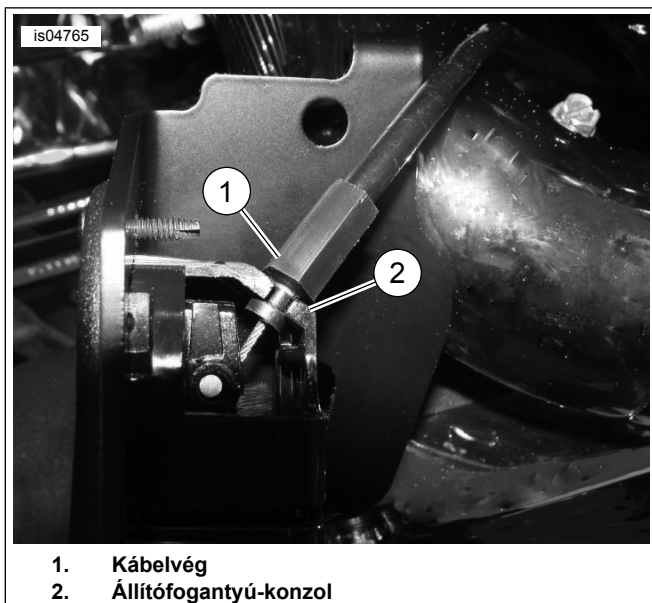
MEGJEGYZÉS

Ha az állítócsavarokat túlszorítod, kárt tehetsz az állítófogantyúban.

17. Lásd: Ábra 3 . Szereld be a háttámlaállító fogantyút (2) az állítófogantyú-konzolba (1) az ábrán látható módon a mellékelt laposfejű csavarokkal (3) (5. elem, Ábra 14). Szorítsd meg jól a csavarokat.



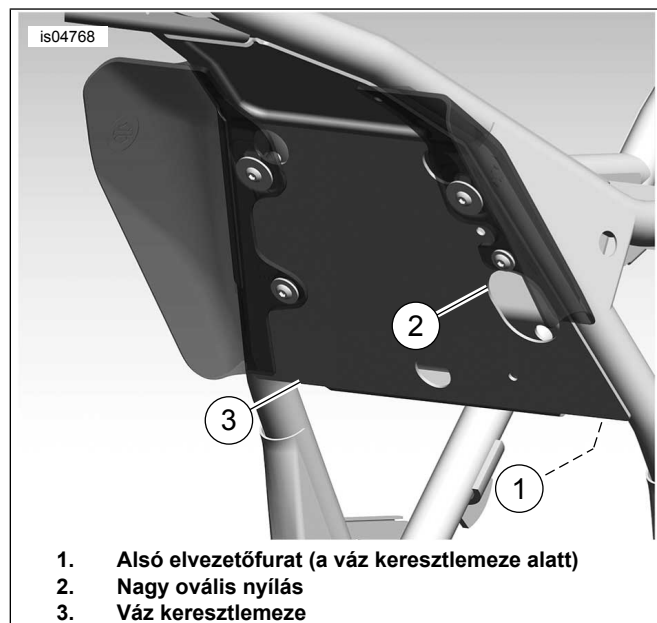
Ábra 6. Háttámla konzoljának felszerelése peremanyákkal és csavarral



Ábra 7. Ülésállító kábel helye (beszerelt fogantyú alól nézve)

BESZERELÉS BEFEJEZÉSE – MINDEN MODELL

- Lásd: Ábra 4 . Hajtsd be a lemezanyát (1) az ábrán látható helyre.
- 1999-es és későbbi modellek:** Lásd Ábra 14 . Szereld fel a háttámlakonzolt (1) az ábrán látható módon a peremanyákkal (2), alátétekkel (3) és csavarral (5). **1997–1998-as modellek:** Használd a hatlapfejű csavarokat (4) és alátéteket (3).
- Lásd: Ábra 6. Csúsztasd az elektromos csatlakozót (3) oldalra, hogy a háttámla ne zavarja.



Ábra 8. Háttámla kábelének átvezetése a vázon (az ábrán 2008-as modellek láthatók)

- Lásd: Ábra 11 . Illeszd a kiengedőkábelt (1) a háttámla tartókonzoljaéhoz (2) az ábrán látható módon. Óvatosan rögzítsd a kábelt a gázrugó (4) tengelyéhez a mellékelt kábelkötegelővel (3).

ÜLÉSVÉDŐ FELSZERELÉSE

- Ideiglenesen szereld fel az ülést a háttámlaszerkezetre.
- Szereld fel, de ne szorítsd meg az ülésrögzítő alkatrészeket.
- A **HÁTTÁMLA FELSZERELÉSE** című részben leírtak alapján szereld fel a motorosháttámlát.
- Lásd: Ábra 14 . Szerezd be az ülésvédőt (20).
- Maszkolószalaggal jelöld meg a védőelemet az ülésen.
 - Használd a maszkolószalagot az ülésvédő sima, nem öntapadó oldalán.
 - A maszkolószalagnak 5,1 cm-rel kell túllógnia az ülésvédő rövidebb oldalának szélein.
- Szereld fel az ülésvédőt felülről, az ülésnyílás hátulja és a háttámlaszerkezet között egészen a szalaggal megjelölt szélig. Ez alkalommal ne rögzítsd a védőelemet az üléshez szalaggal.
- Lásd: Ábra 13 . Amikor a háttámla és az ülés a helyén van, told a háttámlát teljesen előretolt állásba (3). A háttámlaszerkezet az ülés aljához és a behelyezett ülésvédőhöz nyomódik.

MEGJEGYZÉS

Az ülésvédő célja, hogy megakadályozza a háttámlaszerkezet és az ülés aljának idő előtti kopását. Ha az ülésvédőt túl alacsonyra helyezed az ülésnyílásban, az előretolt háttámlaszerkezet beakadhat a védőelem felső szélébe, és nehéz lehet visszaállítani álló helyzetbe.

- Miközben a háttámlaszerkezetet teljesen előrenyomtad, állítsd be úgy az ülésvédőt, hogy a felső széle kb. 13 mm-re legyen a szerkezet szélétől az ülészszeben belül.
- Ideiglenesen jelöld meg az ülésen a megállapított pozíciót maszkolószalaggal.
- Miközben az ülésvédőt szalaggal a helyén tartod, távolítsd el az ülést, és helyezd fejjel lefelé egy sima, tiszta felületre.
- Jelöld meg az ülésvédő széleinek a helyét valamilyen módon az ülés alján.
- Távolítsd el a védőelemet az ülésről, és a maszkolószalagot a védőelemről.

MEGJEGYZÉS

Annak érdekében, hogy felhelyezés közben a felhelyezett háttámla ne akadjon be a védőelembe, finoman görgesd le az ülésvédő felső szélét ott, ahol az utasüléshez a legközelebb lesz.

- Lásd: Ábra 9 . Figyeld meg, hogy az ülésvédő felülete (2) el fogja fedni a védőelemet, és finoman formálni fogja, hogy jobban illeszkedjen az ülés kontúrjaihoz (1).
- Jelöld meg az ülésvédő helyét, és tisztíts meg egy kb. 10x10 cm-es területet szappanos vízzel vagy alkohollal.
- Távolítsd el az ülésvédő öntapadó betétjét, és helyezd az ülésvédőt a végleges helyére.

16. Az ülésvédő közepétől kifelé nyomva távolítsd el a védőelem és az ülés közé került légbuborékokat.

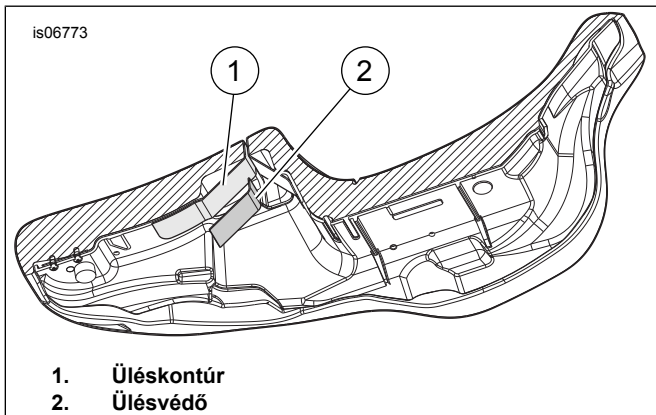
17. A ragasztó teljes megkötése 24 órát vesz igénybe. Ezt megelőzően kerülj a nedves környezeteket és a szélsőséges hőmérsékletet.

AZ ÜLÉS BESZERELÉSE

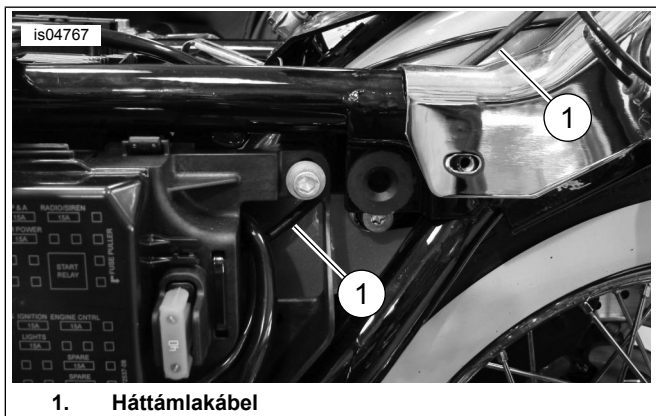
▲ FIGYELEM

Miután visszaszerelte az ülést, húzza meg felfelé ellenőrzésként, hogy rögzült-e a helyén. Menet közben a laza ülés elmozdulhat, ettől elveszítheti uralmát járműve felett, ami súlyos, akár végzetes személyi sérüléssel is járhat. (00070b)

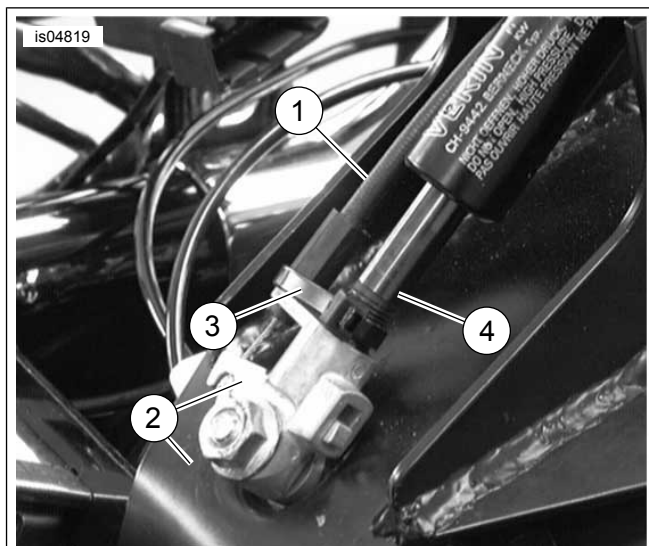
Szereld vissza az ülést és a kapaszkodószalagot (ha van) az előzőleg eltávolított rögzítőelemekkel.



Ábra 9. Ülészalag



Ábra 10. Háttámla kábelvezetése



1. Kioldókábel
2. Háttámlakonzol
3. Kábelkötegelő
4. Gázrugótengely

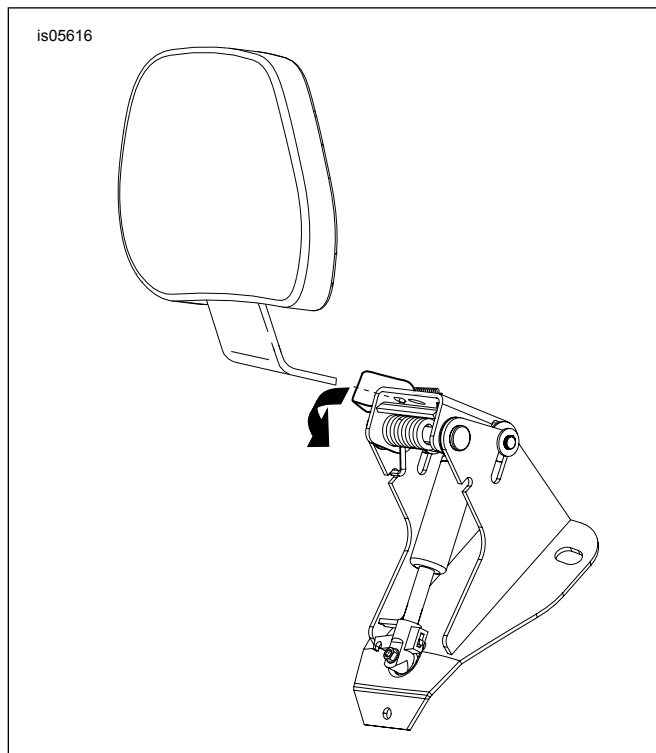
Ábra 11. Rögzítsd a kábelt a háttámlakonzolhoz

A HÁTTÁMLA FELSZERELÉSE

▲ FIGYELEM

Miután beszerelte a háttámlát, húzza meg felfelé ellenőrzésként, hogy rögzült-e a helyén. Menet közben a laza háttámla elmozdulhat, és ettől elveszítheti uralmát járműve felett, ami súlyos, akár végzetes személyi sérüléssel is járhat. (00386a)

1. Lásd: Ábra 12 . Az ábrán látható módon nyomd le a háttámlán található kart. Helyezd be a háttámlát, és óvatosan nyomd le, amíg a helyére nem kattant.



Ábra 12. Háttámla beszerelése

MŰKÖDÉS

▲ FIGYELEM

Miután beszerelte a háttámlát, húzza meg felfelé ellenőrzésként, hogy rögzült-e a helyén. Menet közben a laza háttámla elmozdulhat, és ettől elveszítheti uralmát járműve felett, ami súlyos, akár végzetes személyi sérüléssel is járhat. (00386a)

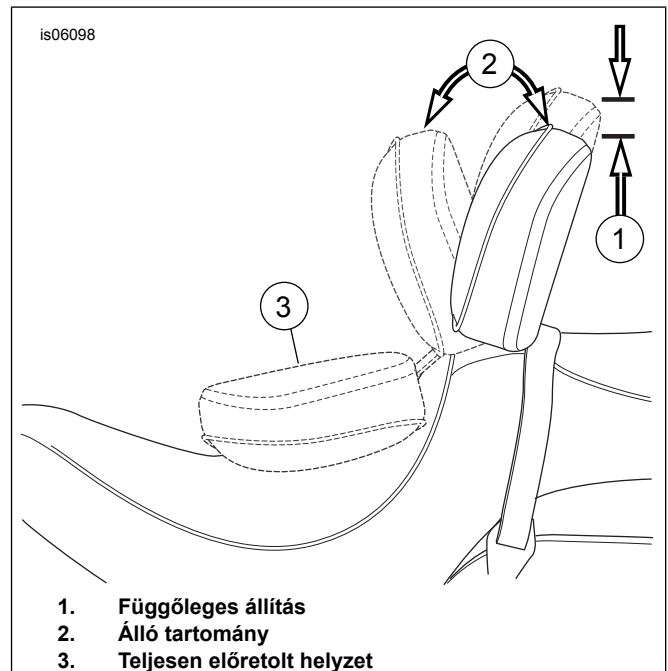
1. Lásd: Ábra 13 . Az állítókar segítségével lehet a háttámla párnáját előre és hátra állítani.

2. A háttámla párnájának előre- vagy hátraállításához (2) nyomd le a kart. Segít a háttámla párnájának hátraállításában, ha nekidőlsz. Ha nem terheled a háttámla párnáját, miközben a kart lenyomod, a háttámla teljesen előremozdul. Ha a kart felengeded, a háttámla hátra zár.
3. A háttámla párnájának felfelé és lefelé történő állításához (1) húzd meg a támla hátulján található gombot. Mozdasd a háttámlát fel vagy le a kívánt helyzetbe, majd engedd el, amikor a háttámla a kívánt helyzetben van.

MEGJEGYZÉS

Vigyázz, amikor az ülést teljesen előre tolod (3). Ha túlságosan elöretolod az ülést, elszakadhat az ülésanyag.

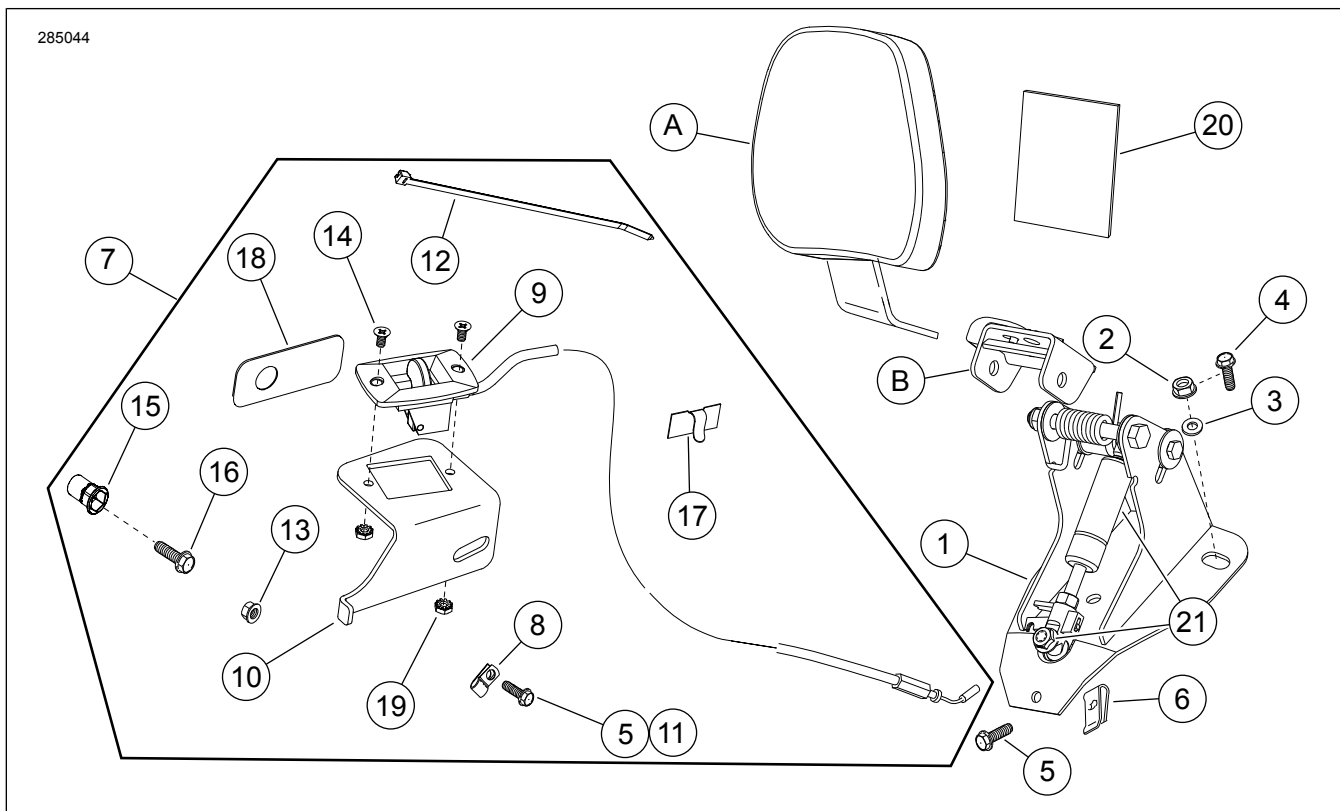
4. A háttámla párnáját az ábrán látható módon előre lehet nyomni az ülés felé (3), hogy könnyebben le lehessen szállni a motorkerékpárról, és könnyebben fel lehessen rá szállni, anélkül, hogy a kiengedőkart használnád.



Ábra 13. Háttámla pozíciói

SZERVIZELHETŐ ALKATRÉSZEK

285044



Ábra 14. Szervizelhető alkatrészek: Állítható motorosháttámla-rögzítő alkatrész készlet

Táblázat 1. Szervizelhető alkatrészek táblázata: Állítható motoros háttámla

Tétel	Leírás (mennyiség)	Cikkszám
1	Háttámla tartóeleme	52482-01A
2	Peremanya 1/4-20 (2)	7716
3	Alátét (2)	6223
4	Hatlapfejú peremcsavar, (2) (1997-1998-es modellek)	Külön nem kapható
5	Hatlapfejú peremcsavar, 1/4-20 x 5/8 inch (2)	3921
6	Lemezanya	8108
7	Működtetőfogantyú-készlet (a 8–19. elemeket tartalmazza)	52367-09
8	• Huzalcsíptető	Külön nem kapható
9	• Működtetőfogantyú és -kábel	Külön nem kapható
10	• Működtetőfogantyú konzolja	Külön nem kapható
11	• Önmetsző csavar 5/16-18 x 3/4 inch	4328
12	• Kábelkötegelő	Külön nem kapható
13	• Peremanya 1/4-20 (2000–2008-es modellek)	7716
14	• Süllyesztett fejű csavar, 10-24	2933
15	• Önrögzítő anya, 1/4-20 (2008-as modellek)	8194
16	• Hatlapfejú zárócsavar, 1/4-20 x 1,0 inch (2008-as modellek)	2551W
17	• Öntapadó rögzítőelem	10103
18	• Fogantyú konzolbetétje (2008-as modellek)	Külön nem kapható
19	• Anya és rögzítőalátét, 10-20 keps (2)	7838
20	Ülésvédő, öntapadó, 3 1/2 x 3 inch	52300017
21	Gázrugókészlet	52300681
A szövegben említett alkatrészek, amelyeket a készlet nem tartalmaz:		
A	Háttámlapárna	Külön kapható
B	Forgókonzol javítókészlete (tartalma: forgókonzol, kar, rugó és alkatrészek)	52342-09