



FLアジャスタブルライダーバックレストマウントハードウェアキット

概略

キット番号

52593-09A

適合モデル

モデルの適合性については、純正P&Aカタログまたはwww.harley-davidson.com内のパーツ&アクセサリページ(英語版のみ)をご覧ください。

▲警告

ライダーおよびパッセンジャーの安全を守るため、キットは正しく装着してください。サービスマニュアルを参照しながら、適切な手順に従ってください。自分で作業を行うことが難しい場合、または適切な工具を持っていない場合は、最寄りのハーレーダビッドソン正規販売網店に取り付けを依頼してください。本キットを正しく取り付けないと死亡したり重傷を負うおそれがあります。(00333b)

注記

この取り扱い説明書はサービスマニュアルの記載情報を参照しています。このキットを取り付けるには、お持ちの車両のサービスマニュアルが必要です。サービスマニュアルは最寄りのハーレーダビッドソンジャパン正規販売網店でお買い求めいただけます。

キット内容:

「図14」および「表1」を参照してください。

取り付け-1997年~2007年式モデル

1. サービスマニュアルの説明に従って、既存のシートおよびグラブストラップを取り外します。グラブハンドル装備モデルは、グラブハンドルを所定の位置に残しておく必要があります。ナットのみを取り外します。取り付け用の金具は全て保管します。
2. サービスマニュアルの説明に従って、左側のサイドカバーを取り外します。
3. 「図1」を参照。1999年以降のモデル：該当する場合は、示された位置にあるフランジナット(2)を取り外します。ナイロン製リテーニングワッシャー(1)は所定の位置に残します。1997~1998年式モデル：ボルトを取り外します。

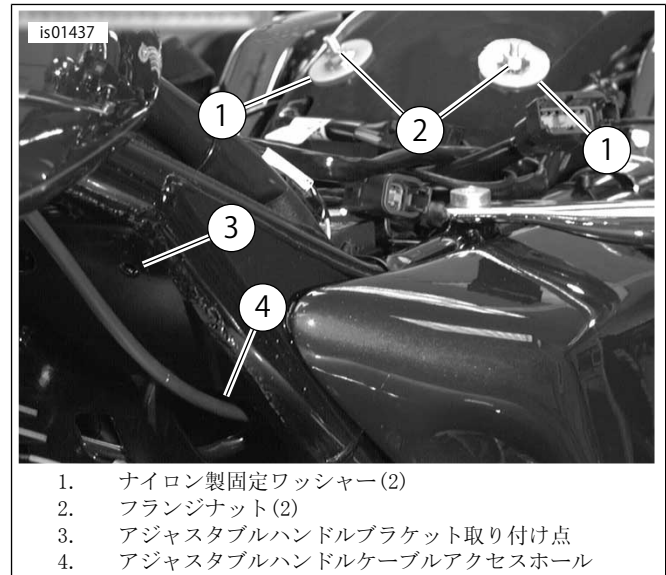


図1. フランジナット/ブラケットロケーションの取り外し

4. 「図2」を参照。アジャストメントハンドルブラケット(1)を適切なハードウェアで取り付けます：2000~2007年式モデル：「図14」をご参照ください。スクリュー(5)とフランジナット(13)を使用します。1997~1999年式モデル：「図14」をご参照ください。セルフタッピングスクリュー(11)を使用します。
5. クルーズコントロール装備車両の場合：「図14」をご参照ください。クルーズコントロールケーブルをワイヤークリップ(8)を通して取り付けます。ワイヤークリップを通してスクリュー(5または11)を取り付けます。2000~2008年式モデルには、フランジナット(13)を取り付けます。
6. 「図7」を参照。バックレストケーブルの取り回し前に、ケーブルの端(1)がブラケット(2)に固定されていることを確認します。

注記

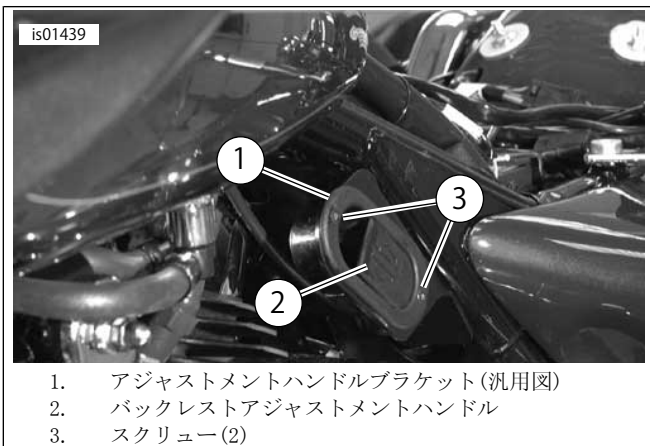
アジャストメントハンドルスクリューをきつく締めすぎると、アジャストメントハンドルの損傷の原因になる恐れがあります。

7. 「図3」を参照。アジャストメントハンドルブラケット(1)を通してケーブルをハンドルに通し、図のように、バックレストアジャストメントハンドル(2)を付属のフラットヘッドスクリュー(3)でブラケットに取り付けます。(アイテム5または11、図17)スクリューをしっかりと締め付けます。ケーブルをフレームの下からシートの下に通します。
8. 「最終取り付け-全てのモデル」に進みます。



1. アジャストメントハンドルブラケット

図2。取り付け済みアジャストメントハンドルブラケット



1. アジャストメントハンドルブラケット(汎用図)
2. バックレストアジャストメントハンドル
3. スクリュー(2)

図3。取り付け済みのバックレストアジャストメントハンドル



1. スピードナットの位置

図4。スピードナットの取り付け

取り付け-2008年式モデル

ミッドフレームエアデフレクターアクセサリ非装備モデル

1. サービスマニュアルの説明に従って、既存のシートおよびグラブストラップを取り外します。グラブハンドル装備モデルは、グラブハンドルを取り付けたままにしておく必要があります。マウントナットのみを取り外します。取り付け用の金具は全て保管します。

2. サービスマニュアルの説明に従って、左側のサイドカバーを取り外します。
3. 「図1」を参照。フランジナット(2)を取り外します。ナイロン製リテーニングワッシャー(1)は所定の位置に残します。
4. エバポレーターキャニスターチューブ装備カリフォルニアモデル: アジャストメントハンドルブラケットを取り付ける予定の位置で、フレームプレートの穴からプラスチックホースクリップを引き出します。プラスチックホースクリップを廃棄します。

注記

次のステップで、2008年式フレームにネジ式バックレストアジャストメントハンドルブラケットマウントホールを作成します。キットに含まれる専用のセルフクリンチングナットを、フレームプレートの上左側(バックレストを取り付ける場所)にある六角形の穴に挿入し、スクリーンでナットを変形させて所定の位置に固定します。ナットをフレームプレートに固定するためにスクリーンを締めるときには、ナットが六角形の穴に完全に噛み合っていることをよく確認する必要があります。

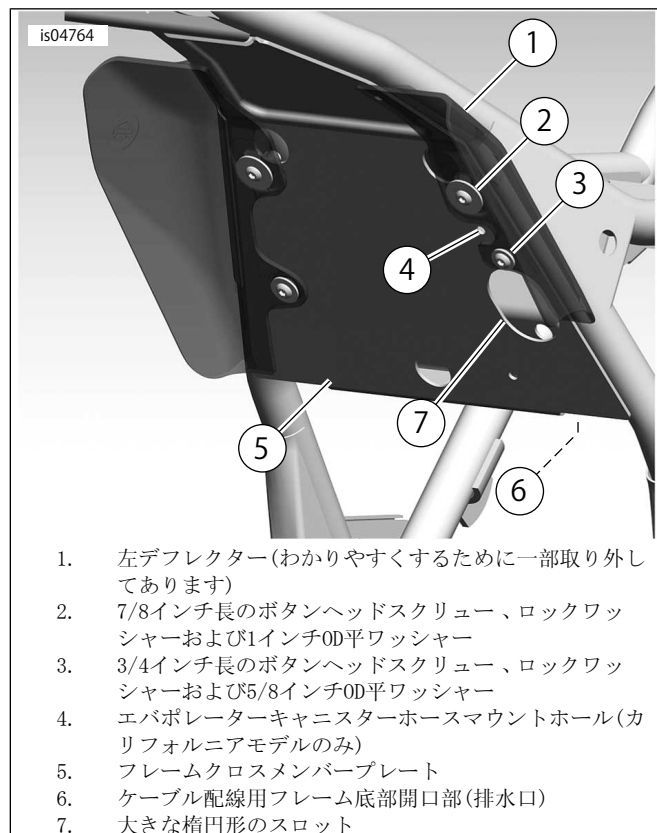
5. 「図14」を参照。キットからセルフクリンチングナット(15)とスクリーン(16)を取り出します。ヘックスヘッド付きスクリーンを、セルフクリンチングナットのフランジ付き側に取り付け、スクリーンヘッドがナットの上側に接触するまで締めます。

注記

必要に応じて、セルフクリンチングナットが完全に噛み合うように、六角形の穴から塗料を取り除きます。

6. セルフクリンチングナットとスクリーンをフレームプレートのバックレストブラケットを取り付ける、上方の六角形の穴に取り付けます。ナットの六角形の肩をフレームの六角形の穴に噛み合わせます。
7. セルフクリンチングナットをしっかりと所定の位置に固定しながら、7/16レンチでスクリーンを回します。フレームプレートの後ろ側にあるセルフクリンチングナットの背面が変形し、フレームプレートに固定されます。
8. ネジを締め付けます(約2回転半)。
トルク: 6.8-7.4 N·m (60-65 in-lbs) フレームプレートスクリーン
9. スクリュー(16)を取り外して廃棄します。
10. シム(18)をシムの穴がブラケット(10)のスロットおよびフレームプレートのセルフクリンチングナットと揃い、シムがブラケットとフレームプレートの間に挟まれるように固定します。アジャストメントハンドルブラケット(10)とシムを、フランジスクリーン(5)で、ブラケットとシムを通して、セルフクリンチングナットに取り付けます。ブラケットのフック/ベントタブがフレーム内の大きな楕円形の穴の端に噛み合わせます。位置が揃ったら、フランジボルトを締め付けます。
トルク: 5.1-6.2 N·m (45-55 in-lbs) フランジスクリーン

11. エバポレーターキャニスタチューブ装備カリフォルニアモデル：図14をご参照ください。キットから粘着テープ付きクリップ(17)を取り出します。アジャストメントハンドルブラケットの平らな部分の、イソプロピルアルコールを使用して標準プラスチックホースクリップを取り外したおおよその位置を清掃します。クリップをブラケットに取り付け、エバポレーターチューブをクリップを通して配線します。チューブをクリップでしっかりと留めます。
12. 「図14」を参照。キットからアクチュエーターハンドルとケーブル(9)を取り出します。
13. 「図7」を参照。バックレストケーブルの取り回し前に、ケーブルの端(1)がブラケット(2)に固定されていることを確認します。
14. 「図8」を参照。バックレストケーブルを、アジャストメントハンドルブラケットの大きな開口部を通し、次にフレームクロスメンバープレート(3)の大きな楕円形のスロット(2)を通し、フレームクロスメンバープレートの下隅のクロスメンバープレートがリアフレームに接するところにある下部の排水口(1)を通して配線します。
15. 「図10」を参照してください。バッテリーコンパートメントとヒューズ/電気系統ボックスの間にケーブル(1)を配線します。フレームと電気系統ボックスの間にケーブルをおさめるために、電気系統ボックスを緩める必要がある場合があります。ケーブル(1)が、電気系統ボックスの背面からフレームとリアフェンダーの間を通り、最後にリアフェンダーの上部とバックレストブラケットまでくるように取り回します。



1. 左デフレクター(わかりやすくするために一部取り外してあります)
2. 7/8インチ長のボタンヘッドスクリュー、ロックワッシャーおよび1インチOD平ワッシャー
3. 3/4インチ長のボタンヘッドスクリュー、ロックワッシャーおよび5/8インチOD平ワッシャー
4. エバポレーターキャニスターホースマウントホル(カリフォルニアモデルのみ)
5. フレームクロスメンバープレート
6. ケーブル配線用フレーム底部開口部(排水口)
7. 大きな楕円形のスロット

図5. 2008年式モデル：ファスナーの位置-リアシリンダーの後方から見た図(わかりやすくするため、エンジンは取り外してあります)

ミッドフレームエアデフレクターアクセサリ-装備モデル

1. サービスマニュアルの説明に従って、既存のシートおよびグラブストラップを取り外します。グラブハンドル装備モデルは、グラブハンドルを取り付けたままにしておく必要があります。マウントナットのみを取り外します。取り付け用の金具は全て保管します。
2. サービスマニュアルの説明に従って、左側のサイドカバーを取り外します。
3. 「図1」を参照。該当する場合は、示された位置にあるフランジナット(2)を取り外します。ナイロン製リテーニングワッシャー(1)は所定の位置に残します。
4. エバポレーターキャニスターチューブ装備カリフォルニアモデル：アジャストメントハンドルブラケットを取り付ける予定の位置で、フレームプレートの穴からプラスチックホースクリップを引き出します。プラスチックホースクリップを廃棄します。
5. ミッドフレームエアデフレクターキットに付属の説明書に従って、4つの「専用」セルフクリンチングナットを取り付けます。
6. 「図5」を参照。左エアデフレクター(1)およびハードウェア(2および3)を取り外します。
7. 「図14」を参照。キットからアクチュエーターハンドルブラケット(10)を取り出します。

注記

ミッドフレームエアデフレクターアクセサリキットも取り付ける場合は、ステップ5のあと、ステップ7に進みます。ミッドフレームエアデフレクターアクセサリがすでに取り付けられている場合は、とばしてステップ6に進みます。

注記

エアデフレクターマウントハードウェアは、アジャストメントハンドルブラケットを取り付けるために使用/再利用する必要があります。

8. 「図14」を参照。図に示すように、アジャストメントハンドルブラケット(10)の開口部に、ケーブル(アイテム9の一部)を挿入します。2本のスクリュー(5)を使用して、アジャストメントハンドル(アイテム9の一部)をブラケット(10)に取り付けます。スクリューはしっかりと締めますが、締め過ぎないでください。
9. 「図7」を参照。バックレストケーブルの取り回し前に、ケーブルの端(1)がブラケット(2)に固定されていることを確認します。

注記

アジャストメントハンドルスクリューをきつく締めすぎると、アジャストメントハンドルの損傷の原因になる恐れがあります。

10. 左側のミッドフレームエアデフレクターおよびアジャストメントハンドルブラケットを、アジャストメントハンドルおよびケーブルが取り付け時と同じ方向になるように保持して、エアデフレクターがアジャストメントハンドルブラケットとフレームクロスメンバーの間にはさまった状態で、デフレクターアッパーマウントホール(デフレクターの上から2番目の穴)を、アジャストメントハンドルブラケットの大きなスロットに合わせます。エアデフレクターのボトムマウントホールをアジャストメントハンドルブラケットの底部の穴に合わせます。

11. 「図5」を参照。バックレストケーブルを、フレームクロスメンバープレート(5)の大きな楕円形のスロット(8)を介し、フレームクロスメンバープレートの後ろのコンパートメントの下部フレーム開口部(6)を通して、エアデフレクターおよびアジャストメントハンドルブラケットを所定の位置に配置します。

注記

アジャストメントハンドルがブラケットにすでに取り付けられている場合、車両の右側からブラケットマウントハードウェアにアクセスする方が良くもありません。

ミッドフレームエアデフレクターをフレームに固定するファスナーにロックタイトを使用しないでください。ロックタイトがエアデフレクターに接触すると、損傷します。

12. ミッドフレームエアデフレクターキットのハードウェアを使用して、ロックワッシャー付きの7/8インチ長ボタンヘッドスクリューと1インチODフラットワッシャーを、アジャストメントハンドルブラケットのスロットおよびエアデフレクターのアッパーマウントホール(上から2番目)を通して取り付けます。上側のセルフクリンチナット(エアデフレクターキットの一部として、またはアジャスタブルバックレストキットの一部として取り付け済)にスクリューを取り付けます。ネジを外れない程度に締めますが、完全に締め付けしないでください。

13. ロックワッシャー付き3/4インチ長ボタンヘッドスクリューおよび5/8インチOD平ワッシャー(エアデフレクターキット付属)をアジャストメントハンドルブラケットの下側の穴およびエアデフレクターのロアマウントホールを通して取り付けます。フレームクロスメンバープレート(エアデフレクターキットの一部として取り付け済)の下部セルフクリンチナットにスクリューを取り付けます。ブラケットとエアデフレクターを揃えて保持し、アジャストメントハンドルブラケットのフック/ベントタブを、フレームにある大きな楕円形スロットの上端にしっかりと当て、ネジを締め付けます。

トルク: 2.8-3.9 N·m (25-35 in-lbs) スクリュー

14. ブラケットとエアデフレクターを揃えて保持し、フレームのクロスメンバープレートの大きな楕円形スロットの上端に、アジャストメントハンドルブラケットのフック/ベントタブをしっかりと当て、上側のネジを締め付けます。

トルク: 2.8-3.9 N·m (25-35 in-lbs) スクリュー

15. エバポレーターキャニスタチューブ装備カリフォルニアモデル: 図14をご参照ください。キットから粘着テープ付きクリップ(17)を取り出します。アジャストメントハンドルブラケットの平らな部分の、イソプロピルアルコールを使用して標準プラスチックホースクリップを取り外したおおよその位置を清掃します。クリップをブラケットに取り付け、エバポレーターチューブをクリップを通して配線します。チューブをクリップでしっかりと留めます。

16. 「図10」を参照してください。バッテリーコンパートメントとヒューズ/電気系統ボックスの間のケーブル(1)の配線を完了します。フレームと電気系統ボックスの間にケーブルをおさめるために、電気系統ボックスを緩める必要がある場合があります。ケーブル(1)が、電気系統ボックスの背面からフレームとリアフェンダーの間を通り、最後にリアフェンダーの上部とバックレストブラケットまでくるように取り回します。

注記

アジャストメントハンドルスクリューをきつく締めすぎると、アジャストメントハンドルの損傷の原因になる恐れがあります。

17. 「図3」を参照。図のように、付属のフラットヘッドスクリュー(3)で、バックレストアジャストメントハンドル(2)をアジャストメントハンドルブラケット(1)に取り付けます。(アイテム5、図14) スクリューをしっかりと締め付けます。

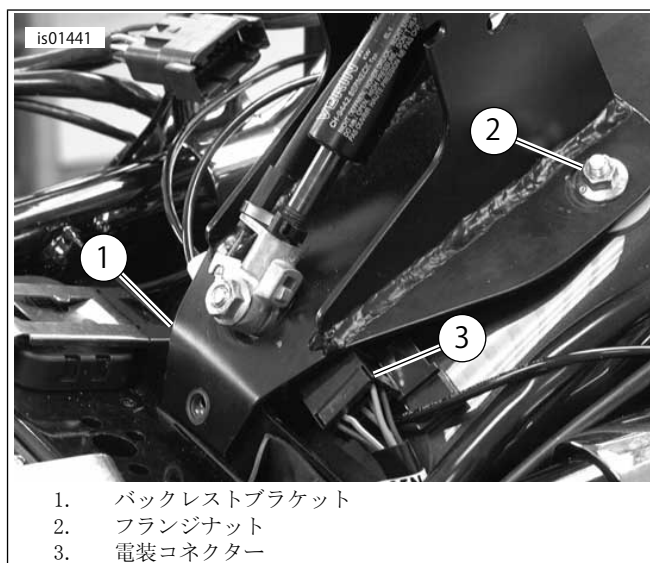


図6。フランジナットおよびスクリューを使用したバックレストブラケットの取り付け

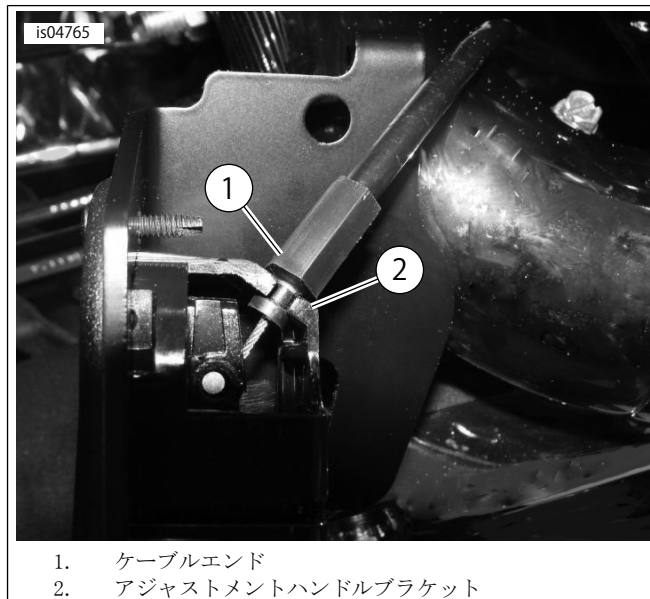


図7。シートアジャストメントケーブルの位置(取り付け済ハンドルの下から見た図)

最終取り付け-全てのモデル

1. 「図4」を参照。スピードナット(1)を図の位置に取り付けます。
2. 1999年以降のモデル：図14をご参照ください。図のようにフランジナット(2)、ワッシャー(3)およびスクリュー(5)を使用してバックレストブラケット(1)を取り付けます。1997-1998年式モデル：ヘックススクリュー(4)およびワッシャー(3)を使用します。
3. 「図6」を参照。ブラケットが干渉しないように、電装コネクター(3)を側面にスライドさせます。

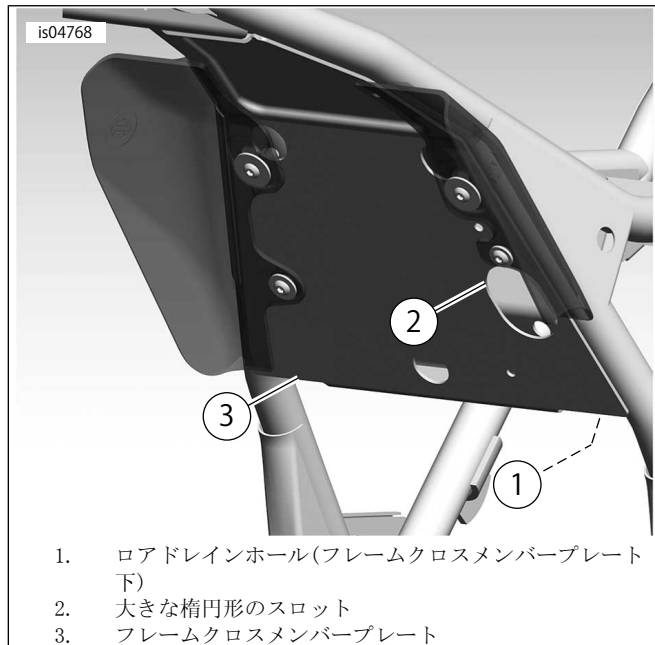


図8。フレームを通したバックレストケーブルの配線(図は2008年式モデル)

4. 「図11」を参照。図のように、リリースケーブル(1)をバックレストマウントブラケット(2)に取り付けます。付属のケーブルストラップ(3)でガススプリング(4)のシャフトにケーブルを慎重に固定します。

シートプロテクターの取り付け

1. シートをバックレスト機構の上に一時的に取り付けます。
2. シートマウントハードウェアを取り付けますが、締め付けないでください。
3. 「バックレストの取り付け」の指示に従って、ライダーバックレストを取り付けます。
4. 「図14」を参照。シートプロテクター(20)を取り出します。
5. シートのプロテクターの場所を示すために、シートプロテクターにマスキングテープを貼ります。
 - a. シートプロテクターの滑らかな非粘着面にマスキングテープを貼ります。
 - b. マスキングテープは、シートプロテクターの短辺の各端から2インチ(5.1cm)はみ出ている必要があります。

6. シートプロテクターをシート開口部後部とバックレスト機構の間に、上から、テープがついている端までしっかりと挿入します。この時点では、プロテクターをシートにテープで貼り付けしないでください。
7. 「図13」を参照。バックレストとシートを所定の位置に置き、バックレストが一番前(3)にくるまで押し込みます。バックレスト機構が、シートの下側と挿入されたシートプロテクターに対して押し付けられます。

注記

シートプロテクターの目的は、バックレスト機構とシートの下側との間の早期摩耗を防ぐことです。シートプロテクターが、シート開口部内の低すぎる位置にあると、バックレスト機構が前に押されたとき、プロテクターの上端が引っ掛かり、まっすぐに戻しにくくなる恐れがあります。

8. バックレスト機構を完全に前に出した状態で、シートプロテクターを、最上部の端がシートポケット内でバックレスト機構の後端より約1/2インチ(13mm)上に配置されるよう、調整します。
9. シートにマスキングテープを仮止めして、決められた位置を保持します。
10. シートプロテクターを所定の位置にテープで留めた状態で、シートを取り外し、滑らかで清潔な表面に上下逆にして置きます。
11. シートの下側に、シートプロテクターの端の位置を示すために、印などを付けます。
12. プロテクターをシートから取り外し、マスキングテープをプロテクターから取り外します。

注記

バックレストを取り付けるときに、挿入したバックレストがプロテクターに引っかからないようにするには、シートプロテクターの最上端のシートのピリオンに最も近い部分を、少し巻きます。

13. 「図9」を参照。シートプロテクター(2)が覆う表面の形に細心の注意を払い、シートの輪郭(1)によりよく合うように、やさしく形作ります。
14. シートプロテクターの位置に注意し、薄めた洗剤またはアルコールで約4インチ四方の領域を掃除します。
15. シートプロテクターの接着面から剥離紙をはがし、シートプロテクターを所定の位置に置きます。
16. シートプロテクターの中央から外側に向かって押しつけ、プロテクターとシートの間に閉じ込められた気泡を取り除きます。
17. 接着剤が完全に硬化するまで、24時間は濡れたり極端な温度にさらさないようにします。

シートの取り付け

▲警告

シートを装着したらシートを上につ張り、所定の位置にロックされていることを確認します。シートが緩んでいると、走行中に動いて制御不能となり、死亡したり重傷を負うおそれがあります。(00070b)

取り外しておいたハードウェアで、シートとグラブストラップ(装備車の場合)を取り付けます。

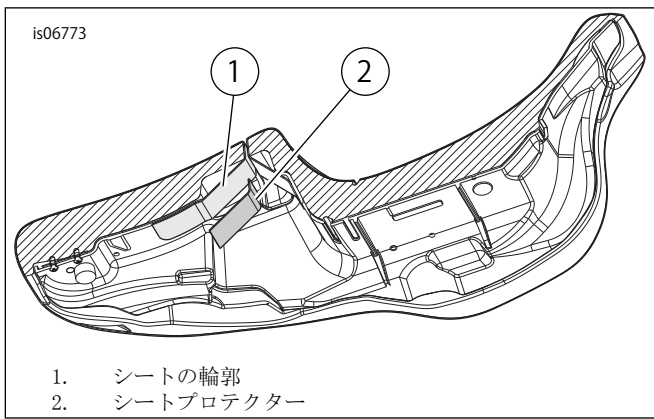


図9。シートの下側

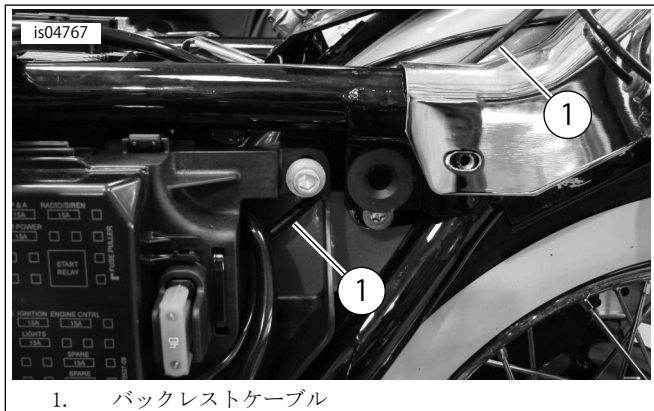


図10。バックレストケーブルの取り回し

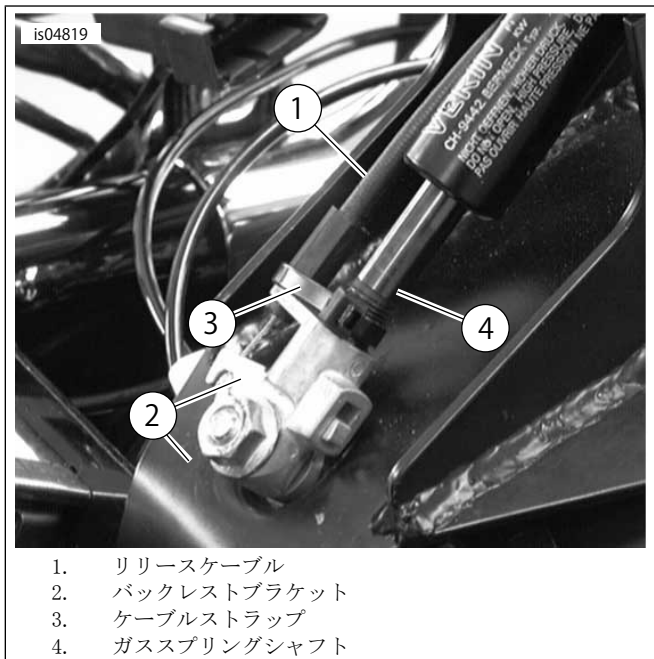


図11。バックレストブラケットにケーブルを接続

バックレストの取り付け

▲警告

バックレストを装着したら、上に引っ張り、所定の位置にロックされていることを確認します。バックレストが緩んでいると、走行中に動いて制御不能となり、死亡したり重傷を負うおそれがあります。(00386a)

1. 「図12」を参照。図のようにバックレストブラケットにあるレバーを押します。バックレストを挿入し、所定の位置にはまるまで、軽く押します。

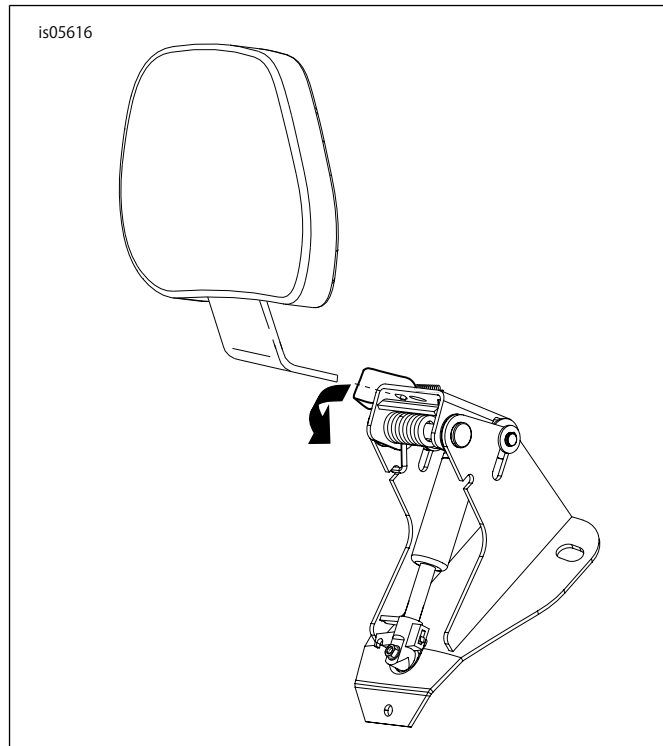


図12。バックレストの取り付け

操作

▲警告

バックレストを装着したら、上に引っ張り、所定の位置にロックされていることを確認します。バックレストが緩んでいると、走行中に動いて制御不能となり、死亡したり重傷を負うおそれがあります。(00386a)

1. 「図13」を参照。アジャストメントハンドルは、バックレストパッドを前方および後方に動かすために使用されます。
2. バックレストパッドを前方または後方(2)に調整するには、ハンドルを押します。バックレストパッドにもたれると、後方に調整しやすくなります。ハンドルを押している間、バックレストに体重をかけないでいると、バックレストが一番前にきます。ハンドルを離すと、バックレストがその位置にロックされます。
3. バックレストパッドを上下(1)に調整するには、パッド背面のノブを引きます。バックレストを希望の位置にむけて上下に動かし、パッドが希望の位置にきたらに離します。

注記

シートを一番前(3)まで押す際は、注意が必要です。シートを前に押しだすと、シート素材が破損する可能性があります。

4. 車両の乗り降りを容易にするために、図のように、バックレストパッドを、リリースハンドルを作用させることなく、シート(3)に対して前方に押し出すこともできます。



図13。バックレストの位置

交換用パーツ

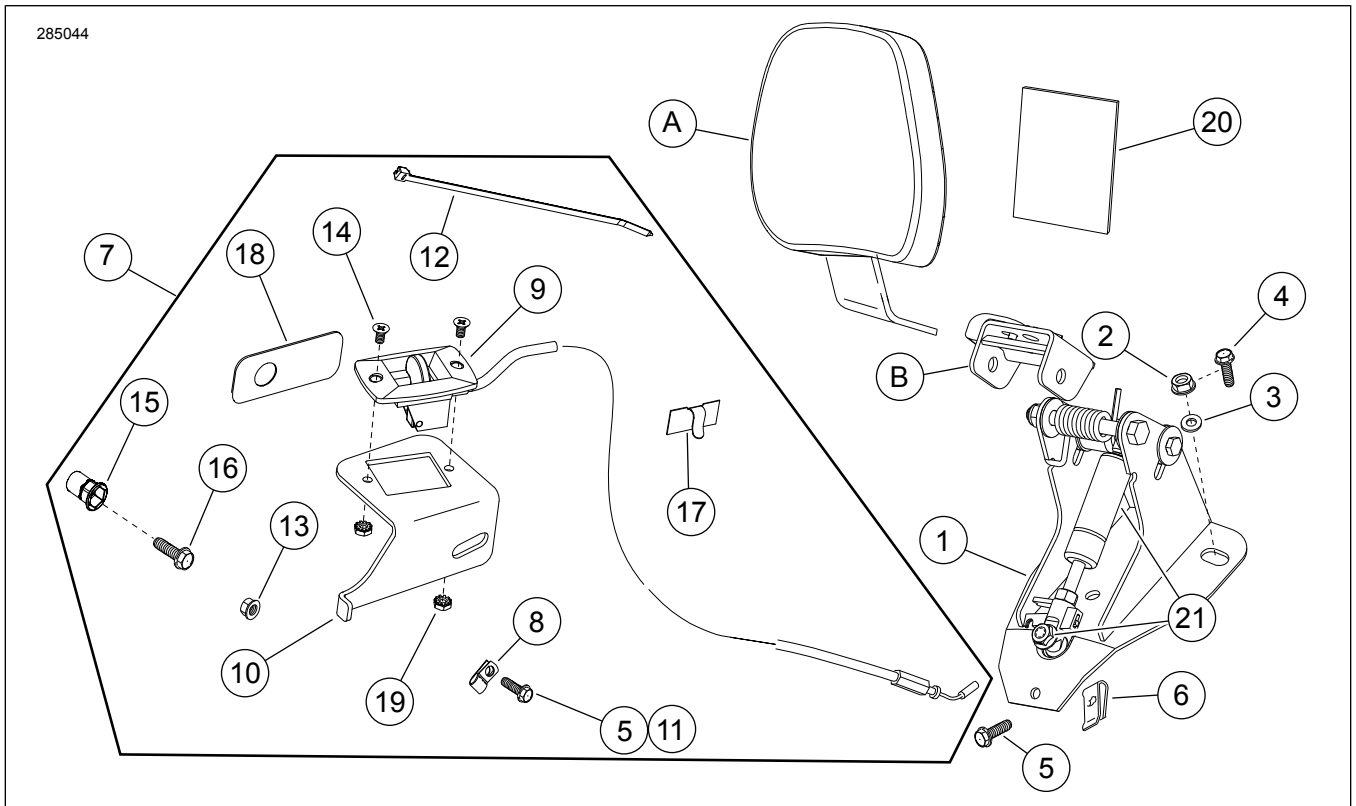


図14。交換用パーツ:アジャスタブルライダーバックレストマウントハードウェアキット

表1。交換用パーツ表:アジャスタブルライダーバックレスト

アイテム	詳細(数量)	部品番号
1	バックレストマウントベース	52482-01A
2	フランジナット1/4-20 (2)	7716
3	ワッシャー(2)	6223
4	ヘックスフランジスクリュー、(2) (1997-1998年式モデル)	別売りなし

表1。交換用パーツ表:アジャスタブルライダーバックレスト

アイテム	詳細(数量)	部品番号
5	ヘックスフランジスクリュー、1/4-20x5/8インチ(2)	3921
6	スピードナット	8108
7	アクチュエータハンドルキット(アイテム8~19を含む)	52367-09
8	・ワイヤークリップ	別売りなし
9	・アクチュエータハンドルおよびケーブル	別売りなし
10	・アクチュエータハンドルブラケット	別売りなし
11	・セルフタッピングネジ5/16-18x3/4インチ	4328
12	・ケーブルストラップ	別売りなし
13	・フランジナット1/4-20(2000-2008年式モデル)	7716
14	・フラットヘッドスクリュー、10-24	2933
15	・ナット、セルフクリンチング、1/4-20(2008年式モデル)	8194
16	・ヘックスヘッドキャップスクリュー、1/4-20x1.0 inch(2008年式models)	2551W
17	・粘着クリップ	10103
18	・ハンドルブラケットシム(2008年式モデル)	別売りなし
19	・ロックワッシャー付きナット、10-20ケージ受け(2)	7838
20	シートプロテクター、接着性裏面、31/2x3インチ	52300017
21	ガススプリングキット	52300681
キットには含まれない本文中記載のアイテム:		
A	バックレストパッド	別売り
B	ピボットブラケットリペアキット(ピボットブラケット、レバー、スプリング、ハードウェアを含む)	52342-09