



## KIT DA TAMPA DA ÁRVORE TRIPLA EM PRETO BRILHANTE

### INFORMAÇÕES GERAIS

#### Números do kit

48608-09

#### Modelos

Para informações sobre a adaptação aos modelos, veja o catálogo de peças e acessórios de varejo ou a seção de peças e acessórios do site [www.harley-davidson.com](http://www.harley-davidson.com) (somente em inglês).

#### Peças adicionais necessárias

##### ▲ ATENÇÃO

A segurança do motociclista e do passageiro depende da instalação correta deste kit. Se o procedimento não estiver dentro de suas capacidades ou se você não possuir as ferramentas corretas, deixe que uma concessionária Harley-Davidson efetue a instalação. A instalação inadequada deste kit poderá resultar em morte ou lesões graves. (00308b)

##### NOTA

Esta folha de instruções faz referência às informações do Manual de serviço. Um Manual de serviço para o seu modelo de motocicleta é necessário para esta instalação, estando disponível em um distribuidor Harley-Davidson.

#### Conteúdo do kit

Veja a Figura 1 e a Tabela 1.

Outras peças disponíveis em preto brilhante:

- Acabamento em preto brilhante (peça N.º 68055-10BHP), a quantidade necessária é de duas peças
- Tubos externos do garfo em preto brilhante (Kit 48645-09)
- Coberturas superiores dos tubos externos do garfo em preto brilhante (Kit 45591-02)
- Carcaça do farol dianteiro em preto brilhante (modelos para os EUA) (Kit 73295-10)
- Carcaça do farol dianteiro em preto brilhante (HDI países que dirigem do lado direito) (Kit 73294-10)
- Carcaça do farol dianteiro em preto brilhante (HDI países que dirigem do lado esquerdo) (Kit 73293-10)

### INSTALAÇÃO

1. Consulte o Manual de serviço para remover o painel dianteiro, os painéis laterais e as faixas de acabamento. Guarde todas as ferragens para instalar os novos painéis do kit e as faixas de acabamento.
2. Veja a Figura 1 e a Tabela 1. Instale os novos painéis do kit e as faixas de acabamento (D).
3. Aperte o parafuso (A), três unidades, aplicando um torque de 2,26–3,39 N·m (20–30 **in-lbs**) Aperte o parafuso (B), duas unidades, aplicando um torque de 16,3–23 N·m (12–17 **in-lbs**) Aperte o parafuso (C), quatro unidades, aplicando um torque de 10,8–16,3 N·m (8–12 **in-lbs**) Ao instalar em uma motocicleta com uma barra com luzes ou pára-brisa, consulte o manual de serviços ou folha de instrução apropriada, quanto aos valores de torque.



# PEÇAS DE REPOSIÇÃO

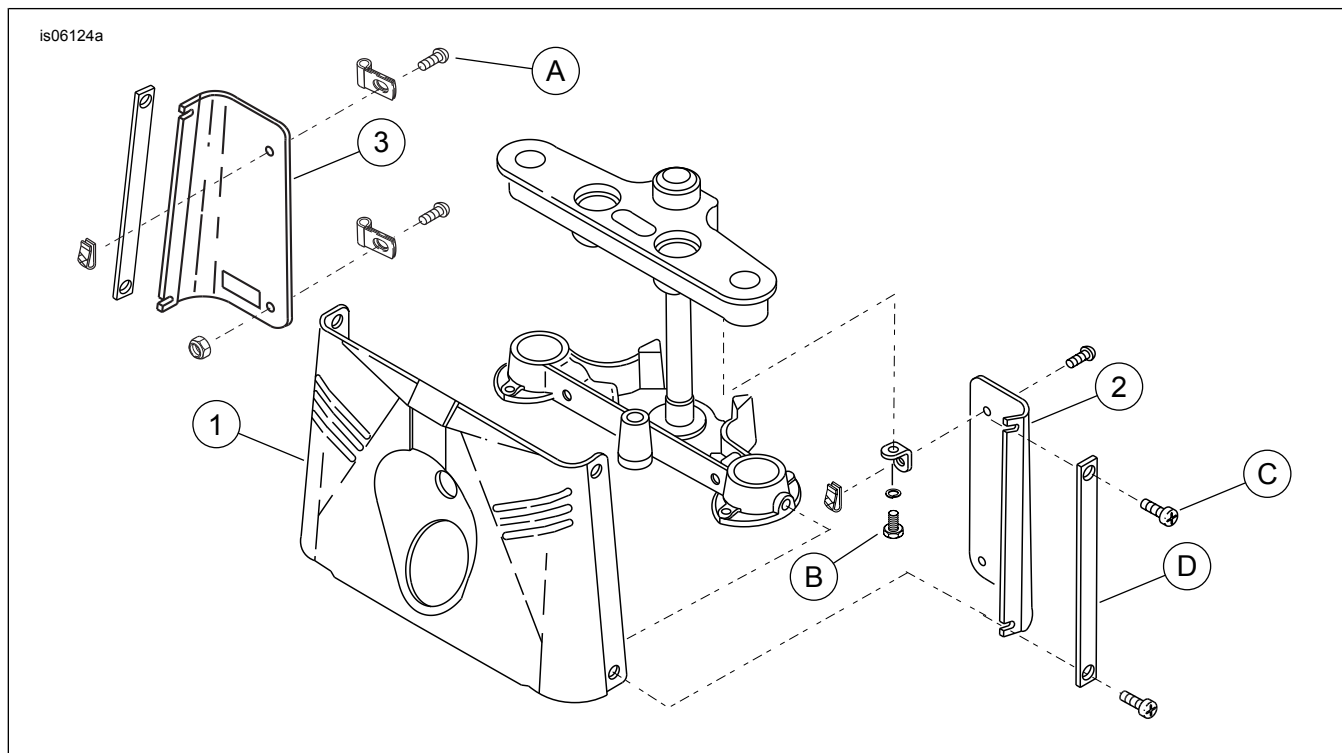


Figura 1. Peças de reposição: Kit da tampa da árvore tripla em preto brilhante

Tabela 1. Tabela de peças de reposição

Item	Descrição (quantidade)	Peça N.º
1	Painel dianteiro, em preto brilhante	67987-10BHP
2	Painel traseiro, esquerdo	67993-10BHP
3	Painel traseiro, direito	67988-10BHP
<b>Itens mencionados no texto, mas não incluídos no kit:</b>		
A	Parafuso (3)	941
B	Parafuso (2)	3953W
C	Parafuso (4)	3538
D	Faixa de acabamento, preta (2)	68055-10BHP