



INSTRUCCIONES

J04884

2009-06-03



KIT DE CUBIERTA NEGRO BRILLANTE PARA EL ÁRBOL TRIPLE

GENERALIDADES

Kit número

48608-09

Modelos

Para obtener información de la adaptación a los diferentes modelos, vea el catálogo de venta al detalle de P&A (piezas y accesorios) o la sección Piezas y accesorios de www.harley-davidson.com (inglés solamente).

Piezas adicionales requeridas

▲ ADVERTENCIA

La seguridad del motociclista y del pasajero dependen de la instalación correcta de este kit. Si el procedimiento no está dentro de sus capacidades o no tiene las herramientas correctas, pida a un concesionario Harley-Davidson que realice la instalación. La instalación incorrecta de este kit podría causar la muerte o lesiones graves. (00308b)

NOTA

Esta hoja de instrucciones hace referencia a la información del Manual de servicio. Para esta instalación se requiere un Manual de servicio para su modelo de motocicleta, el cual está disponible en un concesionario Harley-Davidson.

Contenido del kit

Vea Figura 1 y Tabla 1.

Otras piezas negro brillante disponibles:

- Cinta decorativa negro brillante (N/P 68055-10BHP), se necesitan dos
- Deslizadores negro brillante de la horquilla (Kit 48645-09)
- Cubiertas negro brillante de los deslizadores de las horquillas superiores (Kit 45591-02)
- Cubo negro brillante del faro delantero (EE. UU.) (Kit 73295-10)
- Cubo negro brillante del faro delantero (HDI curva del lado derecho) (Kit 73294-10)
- Cubo negro brillante del faro delantero (HDI curva del lado izquierdo) (Kit 73293-10)

INSTALACIÓN

1. Para quitar el tablero delantero, los tableros laterales y las cintas decorativas vea el Manual de servicio. Guarde todos los elementos de sujeción para instalar los tableros nuevos del kit y las cintas decorativas.
2. Vea Figura 1 y Tabla 1. Instale los tableros nuevos y las cintas decorativas (D) del kit.
3. Apriete el tornillo (A), tres posiciones a 2,26–3,39 N·m (20–30 in-lbs) Apriete el tornillo (B), dos posiciones, a 16,3–23 N·m (12–17 ft-lbs) Apriete el tornillo (C), cuatro posiciones, a 10,8–16,3 N·m (8–12 ft-lbs). Si lo está instalando en una motocicleta con una barra de luces o un parabrisas, vea los valores del par de torsión en el Manual de servicio o en la hoja de instrucciones.



PIEZAS DE SERVICIO

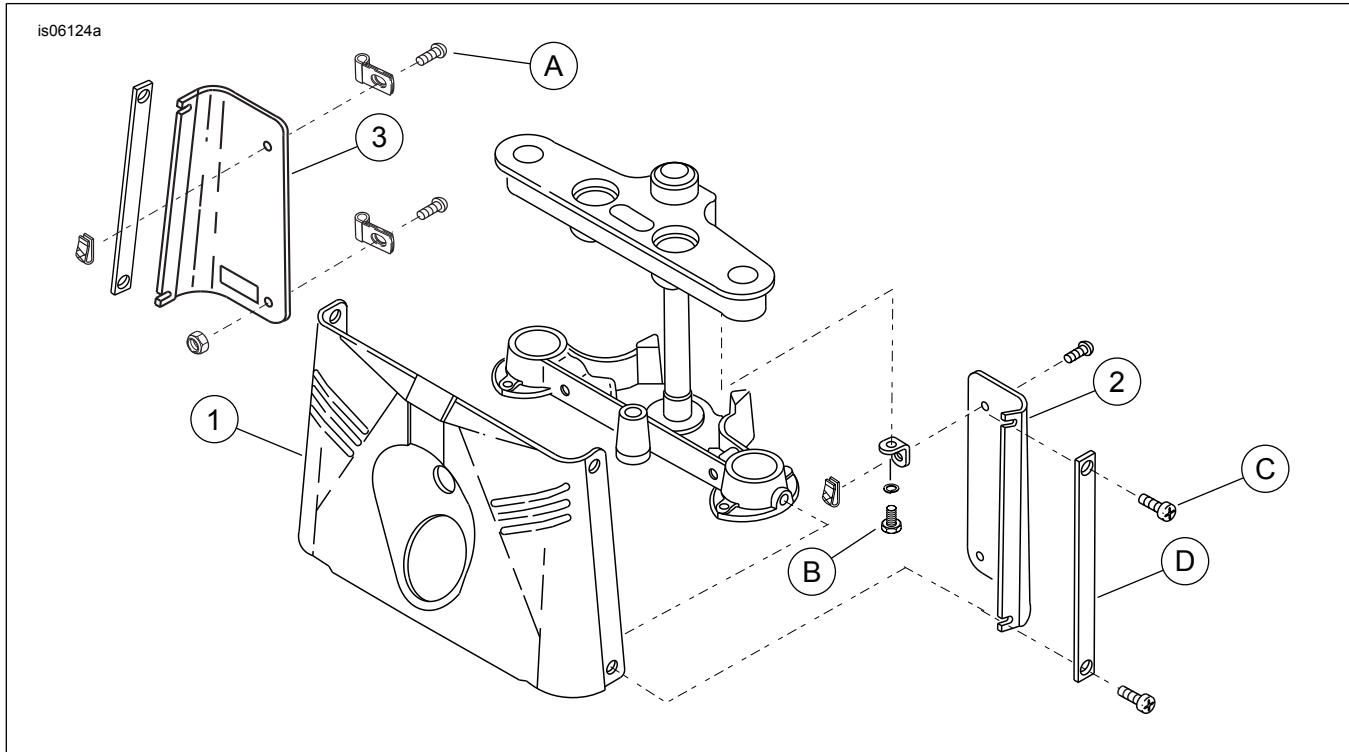


Figura 1. Piezas de servicio: Kit de cubierta negro brillante para el árbol triple

Tabla 1. Tabla de piezas de servicio

Artículo	Descripción (cantidad)	Número de pieza
1	Tablero delantero, negro brillante	67987-10BHP
2	Tablero trasero, izquierdo	67993-10BHP
3	Tablero trasero, derecho	67988-10BHP
Artículos mencionados en el texto, pero no incluidos en el kit:		
A	Tornillo (3)	941
B	Tornillo (2)	3953W
C	Tornillo (4)	3538
D	Cinta decorativa, negra (2)	68055-10BHP