



MONTAGESTEUNSET VOOR PASSAGIERSTREEPLANK

ALGEMEEN

Setnummer

53070-00A en 50500042

Modellen

Voor modelgerelateerde informatie, raadpleegt u de P&A-catalogus of het gedeelte Parts and Accessories (onderdelen en accessoires) op www.harley-davidson.com (alleen Engelstalig).

Vereiste aanvullende onderdelen

De afzonderlijke aanschaf en installatie van aanvullende onderdelen of accessoires kan nodig zijn voor de juiste montage van deze set op uw model motorfiets. Raadpleeg de P&A-catalogus of het gedeelte Parts and Accessories (onderdelen en accessoires) op www.harley-davidson.com (alleen Engelstalig) voor een lijst met alle benodigde onderdelen of accessoires voor uw model.

▲ WAARSCHUWING

De veiligheid van de berijder en de passagier is afhankelijk van de correcte montage van deze set. Volg de juiste stappen uit de servicehandleiding. Als u niet zeker weet of u de procedure correct kunt uitvoeren of als u niet beschikt over het juiste gereedschap, laat de installatie dan over aan een Harley-Davidson-dealer. Incorrecte montage van deze set kan ernstig of dodelijk letsel tot gevolg hebben. (00333b)

OPMERKING

In dit instructieblad wordt verwezen naar informatie in de servicehandleiding. Voor deze installatie is een servicehandleiding voor uw model motorfiets vereist. Deze is verkrijgbaar bij een Harley-Davidson-dealer.

Setinhoud

Zie Afbeelding 2 en Tabel 1.

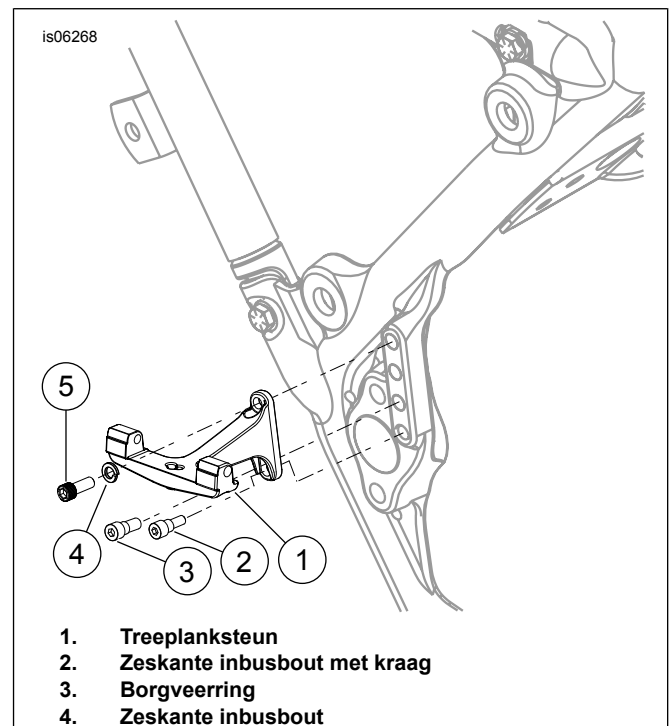
VERWIJDEREN

OPMERKING

Tenzij het inzetstuk wordt vervangen, is het niet nodig het rubberen inzetstuk compleet te verwijderen.

1. Zie Afbeelding 2 en Tabel 1. Trek, terwijl de passagierstreeplank (C) omlaag staat, de binnenzijde van het rubberen inzetstuk van de treeplank af zodat de twee scharnierpen (D) bereikbaar worden.

2. Tik een scharnierpen vanuit het scharnierpengat van de steun de middelste holte van de treeplank in, verwijder de pen en leg deze terzijde. Herhaal deze handelingen bij de tweede pen. Leg de treeplank terzijde en zorg er daarbij voor dat de veerbelaste grendelkogel (B) aan de onderzijde niet wegraakt. Verwijder de grendelkogel en veer (A) en leg deze terzijde.
3. Verwijder de zeskante inbusbout en de veerring waarmee de standaard treeplanksteun is bevestigd. Gooi de steun, de bout en de borgring weg.
4. Herhaal dit voor de andere kant.



Afbeelding 1. Treeplanksteun montage

INSTALLEREN

OPMERKING

Touring-modellen van 2010: In de achterste vorksteunen zijn drie gaten beschikbaar voor het bevestigen van de treeplanksteun. Met het oog op het comfort van de passagier kunnen de treeplanken in één van de drie standen worden gemonteerd. Een kunststof plug, die in de fabriek in het bovenste gat is aangebracht, kan worden verwijderd.

Touring-modellen van 2009 en eerder: Indien deze steun wordt gebruikt voor Touring-modellen van 2009 en eerder, is de onderste stand **niet** bruikbaar, omdat het gat niet van schroefdraad is voorzien.

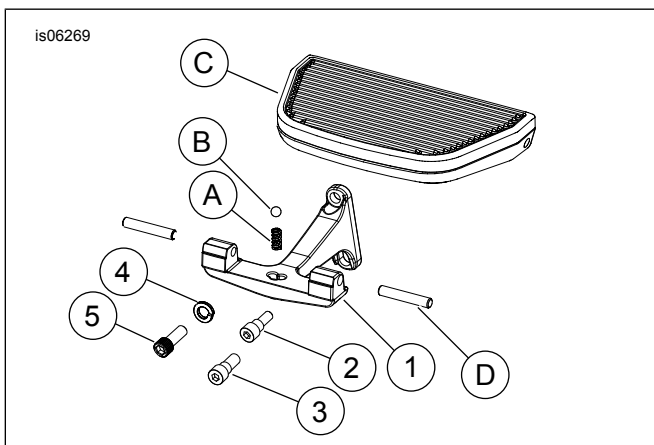


Tabel 1. Serviceonderdelen

Item	Beschrijving (aantal)	Onderdeelnummer
1	Treep planksteun, chroom (2)	53071-00A
	Treep planksteun, zwart (2)	52719-10
2	Zeskante inbusbout met kraag, 5/16 inch, chroom (2)	4916
	Zeskante inbusbout met kraag, 5/16 inch, zwart (2)	5005
3	Zeskante inbusbout met kraag, 3/8 inch (2)	5005
4	Borgveerring (2)	94082-90T
5	Zeskante inbusbout, chroom (2)	94354-91T
Items genoemd in de tekst, maar niet in de set inbegrepen.		
A	Veer	
B	Kogel	
C	Treep plank	
D	Scharnierpen	

1. Zie Afbeelding 2. Steek kraagbout (2) of (3) door de sleuf in de treep planksteun (1). Haal de bouten aan tot 5–8 N·m (48–72 in-lbs).
 - a. **Modellen van 2010 en later:** Draai de 5/16 inch kraagbout (2) in het **onderste** gat in de achterste swingarmsteun van het frame.
 - b. **Modellen van 2009 en eerder:** Draai de 3/8 inch kraagbout (3) in het **tweede onderste** gat in de achterste swingarmsteun van het frame.
2. Steek op de gewenste hoogte de bovenste bout (5) met de borgring (4) door de treep planksteun (1). Haal de bout van de 49–56 N·m (36–42 ft-lbs).
3. Plaats de veer (eerder verwijderd) in het gat in de treep planksteun. Leg de stalen grendelkogel op de veer.
4. Plaats de passagierstreep plank in de onderste stand op de steun en zorg er daarbij voor dat de kogel op de veer blijft liggen.
5. Trek het rubberen inzetstuk terug en druk de treep plank zo ver naar beneden dat de scharnierpengaten met elkaar in lijn liggen. Steek de pennen door de treep plank en de twee montage-uitsteeksels van de treep planksteunen. Controleer of de kogel in de uitsparing aan de onderzijde van de treep plank ligt.
6. Bevochtig de rubberen uitsteeksels aan de onderzijde van het rubberen inzetstuk met afwasmiddel om de montage te vergemakkelijken.
7. Druk de rubberen uitsteeksels in de holten in de treep plank. Zorg ervoor dat de uiteinden van de pinnen in de uitsparingen in het rubberen inzetstuk zitten en ook dat de rubberen uitsteeksels (aan de buitenste randen van het inzetstuk) in de buitenste pengaten in de treep plank zitten.
8. Draai de treep plank op en neer om de werking te controleren.
9. Herhaal dit voor de andere kant.

SERVICEONDERDELEN



Afbeelding 2. Serviceonderdelen: Chromen passagierstreep planksteun