



## RODAS DIANTEIRAS COM 28 RAIOS

### INFORMAÇÕES GERAIS

#### ▲ ATENÇÃO

Instale apenas as rodas e os kits de instalação aprovados para o seu modelo de motocicleta. Contate uma concessionária Harley-Davidson para verificar a adaptação. A instalação de rodas e kits de instalação incompatíveis ou não aprovados para o seu modelo podem causar perda de controle, o que pode levar a morte ou lesões graves. (00610c)

### Números do kit

42195-10 e 55060-10

### Modelos

Para informações sobre modelos correspondentes, veja o catálogo de peças e acessórios de varejo ou a seção de peças e acessórios do site [www.harley-davidson.com](http://www.harley-davidson.com) (somente em inglês).

### Conteúdo do kit

Veja Figura 1 e as tabelas de peças de reposição.

### Peças adicionais necessárias

Calotas acessórias não são compatíveis com estas rodas.

Este kit inclui somente a roda personalizada.

A instalação correta deste kit exige a compra em separado das seguintes peças que estão disponíveis em um concessionário Harley-Davidson:

- Kit de instalação da roda (Veja Tabela 2 e Tabela 3 para determinar o kit de instalação necessário)
- 10 parafusos do disco de freio/calota (3655A) ou 2 kits de parafusos cromados (46646-05)
- Extrator e instalador de rolamento da roda (94134-09)

#### ▲ ATENÇÃO

A segurança do motociclista e do passageiro depende da instalação correta deste kit. Use os procedimentos apropriados do Manual de serviço. Se o procedimento não estiver dentro de suas capacidades ou se você não possuir as ferramentas corretas, deixe que uma concessionária Harley-Davidson efetue a instalação. A instalação inadequada deste kit poderá resultar em morte ou lesões graves. (00333b)

#### NOTA

Esta folha de instruções faz referência às informações do Manual de serviço. Um Manual de serviço para o seu modelo de motocicleta é necessário para esta instalação, estando disponível em um concessionário Harley-Davidson.

### Peças adicionais recomendadas

As seguintes peças e acessórios genuínos Harley-Davidson são recomendados para a manutenção e a limpeza apropriadas:

- Limpador® para cromados Harley Bright™ (peça N.º 94683-99)
- Polidor® e vedante Harley Glaze™ (peça N.º 99701-84)
- Escova para roda e raios Harley® (peça N.º 43078-99)
- Limpador para roda e pneu Harley-Davidson® (peça N.º 94658-98)
- Protetor de alumínio exposto Harley® Preserve™ (peça N.º 99845-07)

### INSTALAÇÃO

1. Remova o conjunto da roda dianteira existente. Guarde o eixo, a porca do eixo, o disco de freio e os espaçadores da roda para a instalação do kit. Consulte o Manual de serviço.

#### NOTA

Instale a haste da válvula de passagem direta (40999-87) incluída no kit de instalação. Descarte todas as outras hastes de válvula.

2. Veja Figura 1. Instale o conjunto da haste da válvula (N) na roda. Consulte o Manual de serviço.
3. Instale o rolamento primário usando um EXTRATOR/INSTALADOR DE ROLAMENTO DE RODA seguindo as instruções do Manual de serviço. A ranhura usinada na face do cubo indica o lado do rolamento primário.

#### AVISO

Não reutilize os parafusos do disco/rotor do freio. A reutilização desses parafusos pode causar perda de torque e danos aos componentes do freio. (00319c)

4. Monte os componentes do kit de instalação da roda e os discos de freio na roda usando a tabela de peças de reposição apropriada. Consulte o Manual de serviço.
5. Instale os espaçadores da roda (removidos anteriormente).
6. Instale a roda dianteira (1) e o eixo original. Consulte o Manual de serviço.



## MANUTENÇÃO E LIMPEZA

As peças cromadas devem ser limpas regularmente para que mantenham o seu brilho original.

1. Limpe as superfícies da roda com sujeira pesada usando o limpador para roda e pneu Harley-Davidson aplicado com a escova para roda e raios Harley.

2. Limpe completamente o cromado com um limpador de cromados de boa qualidade, como o limpador para cromados Harley Bright.

3. Após limpar e polir, sele o acabamento com um selante de boa qualidade, como o polidor e vedante Harley Glaze.

## PEÇAS DE REPOSIÇÃO

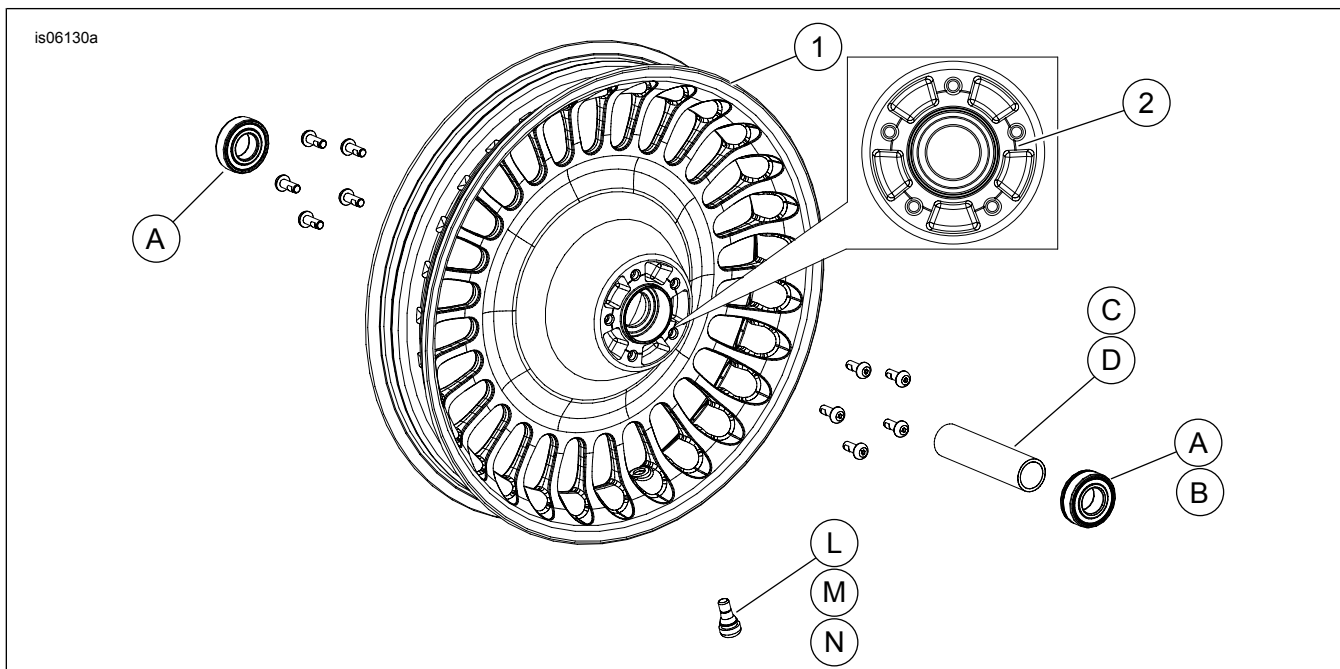


Figura 1. Peças de reposição: Roda dianteira com 28 raios (mostrada roda de 17 pol.)

Tabela 1. Conteúdo do kit da roda e peças de reposição

Kit	Item	Descrição (quantidade)	Número da peça
42171-09, 55065-10	1	Roda	Não é vendida separadamente

Tabela 2. Kit de instalação da roda DIANTEIRA com rolamento de 25 mm (41455-08C)

Adaptação	Tamanho da roda	ITEM (quantidade usada e descrição)							
		A	C	D	J	K	L	M	N
Touring ano 2008 e FLHRC ano 2009 e posteriores (sem ABS)	16 x 3,0 pol.	2	0	1	0	1	*	*	0
Touring ano 2009 e posteriores (sem ABS)	17 x 3,0 pol.	2	0	1	0	0	*	*	*
Touring ano 2008 e posteriores (sem ABS)	18 x 3,5 pol.	2	0	1	0	**	*	*	*
Dyna ano 2008 e posteriores (exceto FXDWG e FXDF)	19 x 2,5 pol.	2	1	0	**	0	*	*	0
VRSCAW, VRSCD, VRSCF e VRSCDX ano 2008 e posteriores (sem ABS)	19 x 3,0 pol.	2	1	0	1	0	*	*	0
Touring ano 2009 e posteriores (sem ABS)	19 x 3,5 pol.	2	0	1	0	0	*	*	*
Os kits de instalação são projetados para funcionar com vários acessórios e estilos diferentes de rodas. Contate um concessionário Harley-Davidson para verificar se os kits de instalação e da roda foram projetados e aprovados para a motocicleta em que estão sendo instalados.		A	Rolamento, normal (2)		9276				
NOTAS:		C	Luva do eixo		41748-08				
* Veja a NOTA acima da etapa de instalação da válvula em INSTALAÇÃO para determinar que haste da válvula usar para o seu kit específico. Descarte a(s) outra(s) haste(s) da válvula.		D	Luva do eixo		41900-08				
** Veja as NOTAS do seu kit de roda acima da etapa da montagem da roda em INSTALAÇÃO para determinar se a pastilha do rolamento é usada para o seu kit de roda e acessório específicos.		J	Pastilha do rolamento***		41450-08				
*** Pastilha do rolamento instalada sob o rolamento primário.		K	Pastilha do rolamento***		43903-08				
		L	Haste da válvula, curta		43157-83A				
		M	Haste da válvula, longa		43206-01				
		N	Haste da válvula, passagem direta		40999-87				

**Tabela 3. Kit de instalação da roda DIANTEIRA com rolamento ABS de 25 mm (41454-08B)**

Kit de instalação da roda DIANTEIRA com rolamento ABS de 25 mm (41454-08B)		ITEM (quantidade usada e descrição)								
Adaptação	Tamanho da roda	A	B	C	D	J	K	L	M	N
Touring ano 2008 e FLHRC ano 2009 e posteriores com ABS	16 x 3,0 pol.	1	1	0	1	0	1	*	*	0
Touring ano 2009 e posteriores com ABS	17 x 3,0 pol.	1	1	0	1	0	0	*	*	*
Touring ano 2008 e posteriores com ABS	18 x 3,5 pol.	1	1	0	1	**	**	*	*	*
VRSCAW, VRSCD, VRSCF e VRSCDX ano 2008 e posteriores com ABS	19 x 3,0 pol.	1	1	1	0	**	**	*	*	0
Touring ano 2009 e posteriores com ABS	19 x 3,5 pol.	1	1	0	1	0	0	*	*	*
Os kits de instalação são projetados para funcionar com vários acessórios e estilos diferentes de rodas. Contate um concessionário Harley-Davidson para verificar se os kits de instalação e da roda foram projetados e aprovados para a motocicleta em que estão sendo instalados. NOTAS: * Veja a <i>NOTA</i> acima da etapa de instalação da válvula em <i>INSTALAÇÃO</i> para determinar que haste da válvula usar para o seu kit específico. Descarte a(s) outra(s) haste(s) da válvula. ** Veja as <i>NOTAS</i> do seu kit de roda acima da etapa da montagem da roda em <i>INSTALAÇÃO</i> para determinar qual pastilha do rolamento é usada para o seu kit de roda e acessório específicos. *** O lado vermelho do rolamento deve ser instalado em direção à roda. O rolamento ABS é o primário. **** Pastilha do rolamento instalada sob o rolamento primário.		A	Rolamento, normal						9276	
		B	Rolamento, ABS***						9252	
		C	Luva do eixo						41748-08	
		D	Luva do eixo						41900-08	
		J	Pastilha do rolamento****						41450-08	
		K	Pastilha do rolamento****						43903-08	
		L	Haste da válvula, curta						43157-83A	
M	Haste da válvula, longa						43206-01			
N	Haste da válvula, passagem direta						40999-87			