



INSTRUCCIONES

J04945

2010-04-30



RUEDAS DELANTERAS DE 28 RAYOS

GENERALIDADES

⚠ ADVERTENCIA

Solamente debe instalar las ruedas y los kits de instalación aprobados para su modelo de motocicleta. Contacte un concesionario Harley-Davidson para verificar la adaptación. La instalación de ruedas y kits de instalación que no hacen juego o la instalación de ruedas no aprobadas para su modelo puede ocasionar la pérdida del control y causar la muerte o lesiones graves. (00610c)

Kit número

42195-10, 55060-10

Modelos

Para obtener información de la adaptación a los modelos, vea el catálogo de venta al detalle de P&A (piezas y accesorios) o la sección de Piezas y accesorios en www.harley-davidson.com (inglés solamente).

Contenido del kit

Vea Figura 1 y las Tablas de piezas de servicio.

Piezas adicionales requeridas

Los tapacubos accesorios no son compatibles con esta rueda.

Este kit incluye solamente la rueda personalizada.

La instalación correcta de este kit requiere la compra por separado de las siguientes piezas, las cuales están disponibles en un concesionario Harley-Davidson:

- Kit de instalación de la rueda (vea Tabla 2 y Tabla 3 para establecer el kit de instalación necesario)
- 10 tornillos del disco de freno/tapacubos (3655A) o 2 kits de tornillos cromados (46646-05)
- Extractor e instalador de cojinetes de rueda (94134-09)

⚠ ADVERTENCIA

La seguridad del motociclista y del pasajero dependen de la instalación correcta de este kit. Use los procedimientos correspondientes en el Manual de servicio. Si el procedimiento no está dentro de sus capacidades o no tiene las herramientas correctas, pida a un concesionario Harley-Davidson que realice la instalación. La instalación incorrecta de este kit podría causar la muerte o lesiones graves. (00333b)

NOTA

Esta hoja de instrucciones hace referencia a la información del Manual de servicio. Para esta instalación se requiere un Manual de servicio para su modelo de motocicleta, el cual está disponible en un concesionario Harley-Davidson.

Piezas adicionales recomendadas

Los siguientes accesorios Harley-Davidson Genuine Motor Accessories se recomiendan para el mantenimiento y limpieza correctos:

- Limpiador de cromo Harley® Bright™ (94683-99)
- Pulidor y sellador Harley® Glaze™ (99701-84)
- Cepillo para ruedas y rayos Harley® (43078-99)
- Limpiador de ruedas y neumáticos Harley-Davidson® (94658-98)
- Protector de aluminio descubierto Harley® Preserve™ (99845-07)

INSTALACIÓN

1. Extraiga el conjunto de la rueda delantera existente. Guarde el eje, la tuerca del eje, el disco de freno y los espaciadores de rueda para la instalación del kit. Vea el Manual de servicio.

NOTA

Instale el vástago de la válvula de empuje (40999-87) incluido en el kit de instalación. Deseche todos los demás vástagos de las válvulas.

2. Vea Figura 1. Instale el conjunto del vástago de la válvula (N) en la rueda. Vea el Manual de servicio.
3. Instale el cojinete primario con un EXTRACTOR E INSTALADOR DE COJINETES DE RUEDA siguiendo las instrucciones en el Manual de servicio. La ranura maquinada en la cara del cubo indica el lado del cojinete primario.

AVISO

No vuelva a usar los tornillos del disco/rotor del freno. Volver a usar estos tornillos puede causar la pérdida del par de torsión y daño en los componentes de los frenos. (00319c)

4. Arme los componentes del kit de instalación de la rueda y los discos de freno en la rueda, usando la tabla correspondiente de piezas de servicio. Vea el Manual de servicio.
5. Instale los espaciadores de rueda (desmontados anteriormente).
6. Instale la rueda delantera (1) y el eje de fábrica. Vea el Manual de servicio.



MANTENIMIENTO Y LIMPIEZA

Las piezas cromadas deben recibir mantenimiento regular para que conserven el brillo y lustre original.

1. Limpie las superficies muy sucias de las ruedas usando el limpiador de ruedas y neumáticos Harley-Davidson, aplicado con el cepillo para ruedas y rayos Harley.

2. Limpie completamente el cromo con un limpiador de cromo de buena calidad, como el limpiador de cromo Harley Bright.

3. Después de limpiar y pulir, selle el acabado con un sellador de buena calidad, como el pulidor y sellador Harley Glaze.

PIEZAS DE SERVICIO

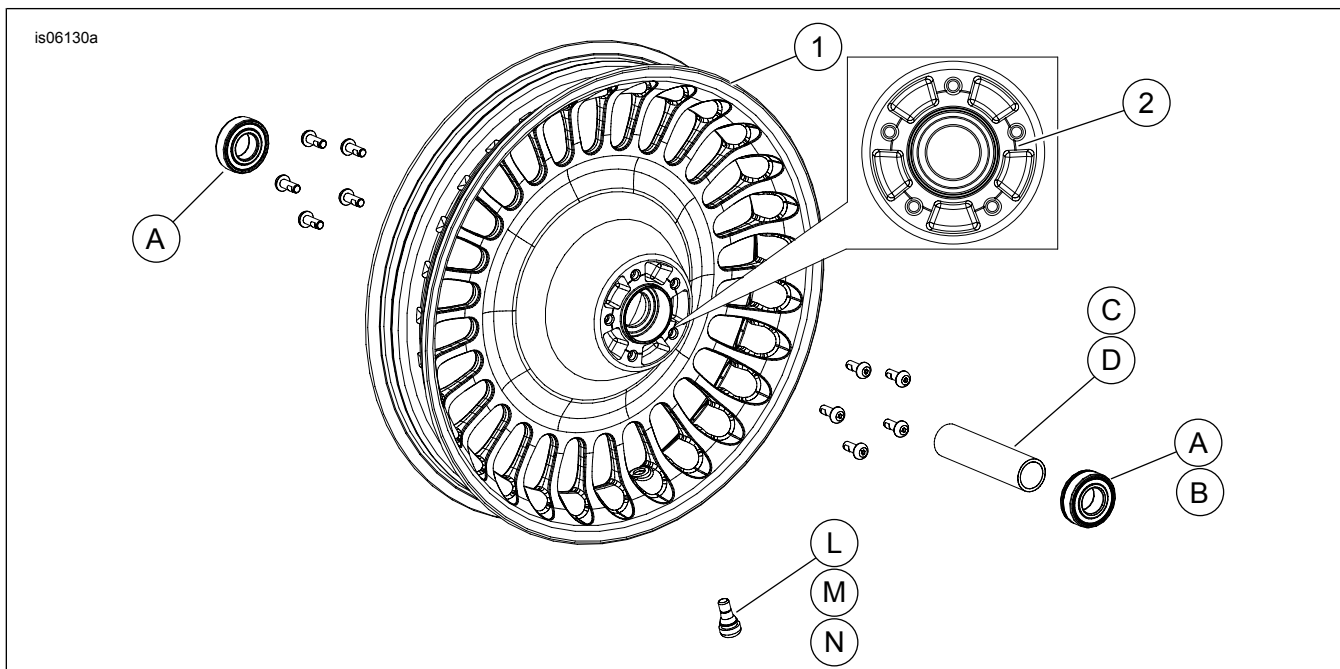


Figura 1. Piezas de servicio: Rueda delantera de 28 rayos (se muestra la de 17 pulg.)

Tabla 1. Contenido del kit de piezas de servicio y rueda

Kit	Artículo	Descripción (cantidad)	Número de pieza
42171-09, 55065-10	1	Rueda	No se vende por separado

Tabla 2. Kit de instalación del cojinete de 25 mm de la rueda DELANTERA (41455-08C)

Kit de instalación del cojinete de 25 mm de la rueda DELANTERA (41455-08C)		ARTÍCULO (cantidad usada y descripción)								
Ajuste	Medida de la rueda	A	C	D	J	K	L	M	N	
Touring de 2008; FLHRC de 2009 y posteriores (sin ABS)	16 x 3,0 pulg.	2	0	1	0	1	*	*	0	
Touring de 2009 y posteriores (sin ABS)	17 x 3,0 pulg.	2	0	1	0	0	*	*	*	
Touring de 2008 y posteriores (sin ABS)	18 x 3,5 pulg.	2	0	1	0	**	*	*	*	
Dyna de 2008 y posteriores (excepto los FXDWG y FXDF)	19 x 2,5 pulg.	2	1	0	**	0	*	*	0	
VRSCAW, VRSCD, VRSCF y VRSCDX de 2008 y posteriores (sin ABS)	19 x 3,0 pulg.	2	1	0	1	0	*	*	0	
Touring de 2009 y posteriores (sin ABS)	19 x 3,5 pulg.	2	0	1	0	0	*	*	*	
Los kits de instalación están diseñados para funcionar con muchos estilos y adaptaciones diferentes de ruedas. Comuníquese con un concesionario Harley-Davidson para verificar si los kits de rueda e instalación están diseñados y aprobados para la motocicleta en la que están siendo instalados. NOTAS: * Vea la NOTA anterior al paso de instalación en INSTALACIÓN para establecer cuál vástago de la válvula debe usar para su kit específico. Deseche el (los) otro(s) vástago(s) de la(s) válvula(s). ** Vea las NOTAS anteriores para su kit de rueda en el paso de armado del conjunto de la rueda en INSTALACIÓN para establecer si se usa la calza de cojinete para su kit y adaptación de rueda específicos. *** Calza del cojinete instalada debajo del cojinete primario.		A	Cojinete, regular (2)		9276					
		C	Fundas del eje		41748-08					
		D	Fundas del eje		41900-08					
		J	Calza de cojinete***		41450-08					
		K	Calza de cojinete***		43903-08					
		L	Vástago de la válvula, corto		43157-83A					
		M	Vástago de la válvula, largo		43206-01					
N	Vástago de la válvula, de empuje		40999-87							

Tabla 3. Kit de instalación del cojinete de 25 mm de la rueda DELANTERA con ABS (41454-08B)

Kit de instalación del cojinete de 25 mm de la rueda DELANTERA con ABS (41454-08B)		ARTÍCULO (cantidad usada y descripción)									
Ajuste	Medida de la rueda	A	B	C	D	J	K	L	M	N	
Touring de 2008 y FLHRC de 2009 y posteriores con ABS	16 x 3,0 pulg.	1	1	0	1	0	1	*	*	0	
Touring de 2009 y posteriores con ABS	17 x 3,0 pulg.	1	1	0	1	0	0	*	*	*	
Touring de 2008 y posteriores con ABS	18 x 3,5 pulg.	1	1	0	1	**	**	*	*	*	
VRSCAW, VRSCD, VRSCF y VRSCDX de 2008 y posteriores con ABS	19 x 3,0 pulg.	1	1	1	0	**	**	*	*	0	
Touring de 2009 y posteriores con ABS	19 x 3,5 pulg.	1	1	0	1	0	0	*	*	*	
Los kits de instalación están diseñados para funcionar con muchos estilos y adaptaciones diferentes de ruedas. Comuníquese con un concesionario Harley-Davidson para verificar si los kits de rueda e instalación están diseñados y aprobados para la motocicleta en la que están siendo instalados. NOTAS: * Vea la <i>NOTA</i> anterior al paso de instalación en <i>INSTALACIÓN</i> para establecer cuál vástago de la válvula debe usar para su kit específico. Deseche el (los) otro(s) vástago(s) de la(s) válvula(s). ** Vea las <i>NOTAS</i> anteriores para su kit de rueda en el paso de armado del conjunto de la rueda en <i>INSTALACIÓN</i> para establecer cuál calza de cojinete se usa para su kit y adaptación de rueda específicos. *** El lado rojo del cojinete se debe instalar hacia la rueda. El cojinete ABS es el primario. **** Calza del cojinete instalada debajo del cojinete primario.		A	Cojinete, regular						9276		
		B	Cojinete, ABS***						9252		
		C	Funda del eje						41748-08		
		D	Funda del eje						41900-08		
		J	Calza de cojinete****						41450-08		
		K	Calza de cojinete****						43903-08		
		L	Vástago de la válvula, corto						43157-83A		
M	Vástago de la válvula, largo						43206-01				
N	Vástago de la válvula, de empuje						40999-87				