



软尾乘客脚踏支撑架套件

概述

套件编号

50454-09

车型

关于车型配件信息，参见P&A Retail Catalog(P&A零售目录) 或www.harley-davidson.com上的PartsandAccessories(零件与附件)部分(仅英文)。

需要的附加零件

微型脚踏板套件(零件编号50451-09)

套件内容

参见图1和表1。

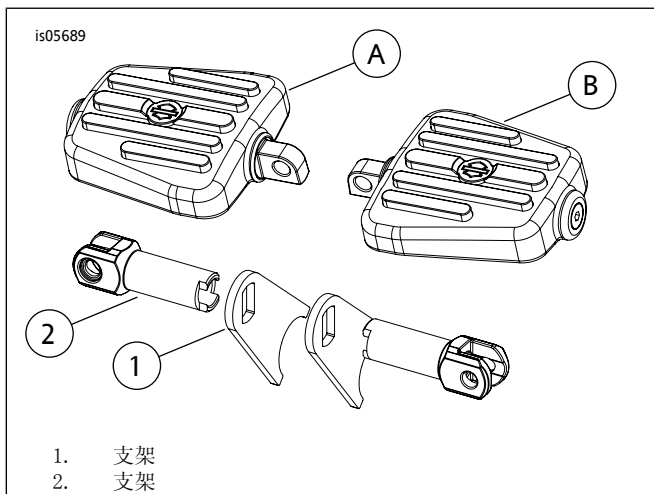


图1。套件内容

表1。套件内容

项目	描述(数量)	零件编号
1	乘客脚踏支架(2)	不单独出售
2	乘客脚踏支撑架(2)	不单独出售
文字中提到，但套件中不包括的项目：		
A	左侧微型脚踏板组件	
B	右侧微型脚踏板组件	

此套件不提供维修零件。

警告

不使用时，必须将脚踏折起，朝向摩托车后方。未将脚垫设置为向后折起可能会导致死亡或重伤。(00366a)

安装

拆下原有设备

1. 拆下原有脚踏和固定五金件保留待用。
2. 拆下镀铬回转臂枢轴盖(如配备)。
3. 切勿拆下工具箱(如配备)。

安装乘客脚踏支撑架套件

注意

确保支撑架的朝向能够使脚踏向上、向后折起。

1. 参见图2。安装脚踏支架(1)和底架(2)，方法如下：
 - a. 定位脚踏支架(1)，穿过支撑架(2)将螺丝(3)(之前拆下)插入车架上的脚踏安装孔。
 - b. 定位支架中的半圆切口(从底架侧面延伸而来)，使其位于回转臂枢轴螺栓或枢轴螺母的螺母周围。
 - c. 拧紧螺丝(3)至61-67.8牛米(45-50英尺磅)。
2. 参阅相应说明书中针对您摩托车的说明安装脚踏板(A)和(B)以及枢轴销。

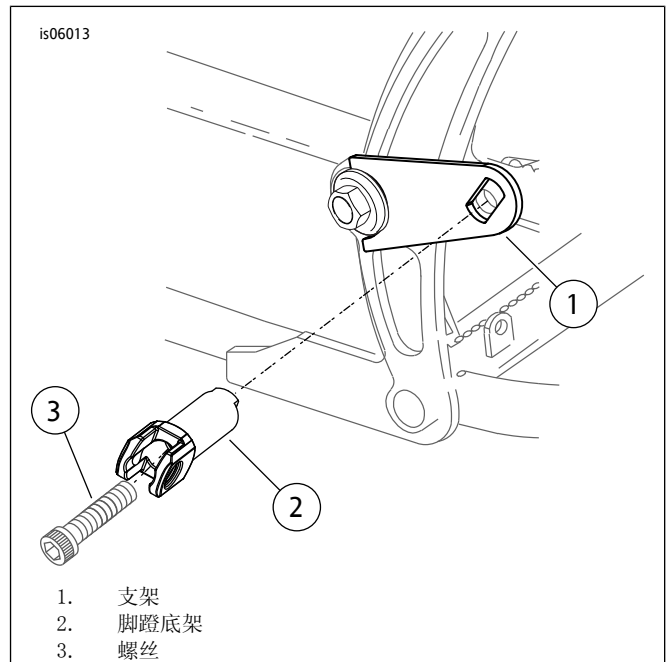


图2。安装支架和脚踏底架