



## OPHANGBEUGELSET SOFTAIL PASSAGIERSVOETSTEUN

### ALGEMEEN

#### Setnummer

50454-09

#### Modellen

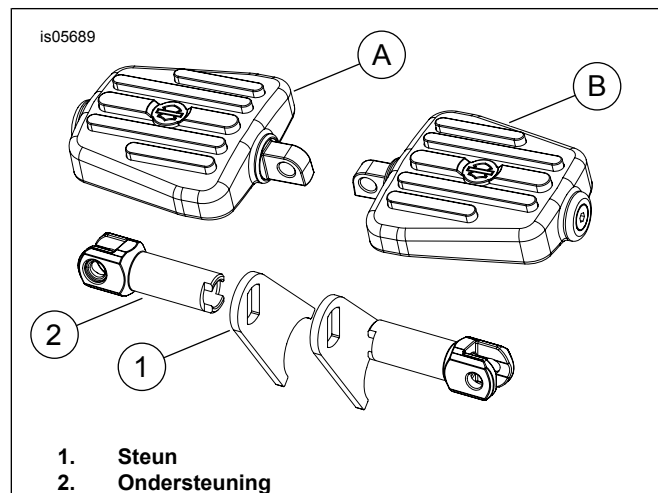
Voor modelgerelateerde informatie raadpleegt u de P&A-catalogus of het gedeelte "Parts and Accessories" (onderdelen en accessoires) op [www.harley-davidson.com](http://www.harley-davidson.com) (alleen Engelstalig).

#### Vereiste aanvullende onderdelen

Minitreeplankset (P/N 50451-09)

#### Setinhoud

Zie Afbeelding 1 en Tabel 1.



Afbeelding 1. Setinhoud

Tabel 1. Setinhoud

| Onder-deel  | Beschrijving (aantal)          | Onderdeelnummer                |
|---|--------------------------------|--------------------------------|
| 1   | Beugel passagiersvoetsteun (2) | Niet afzonderlijk verkrijgbaar |
| 2   | Voetsteunophangbeugel (2)      | Niet afzonderlijk verkrijgbaar |
| <b>Items genoemd in de tekst, maar niet in de set inbegrepen.</b> |                                |                                |
| A   | Minitreeplank, links           |                                |
| B   | Minitreeplank, rechts          |                                |

Er zijn geen serviceonderdelen beschikbaar voor deze set.

### ⚠ WAARSCHUWING

De voetsteunen moeten omhoog en naar de achterkant van de motorfiets klappen als deze geraakt worden. Indien voetsteunen niet zodanig worden ingesteld dat zij naar boven en achteren klappen, kan dit ernstig of dodelijk letsel tot gevolg hebben. (00366a)

### MONTAGE

#### Verwijderen van de aanwezige uitrusting

1. Verwijder de bestaande voetsteun en bevestigingsmaterialen en bewaar deze voor later gebruik.
2. Verwijder, indien aanwezig, de verchromde kappen van de achtersvork.
3. Mocht er een gereedschapskist aanwezig zijn, verwijder deze dan niet.

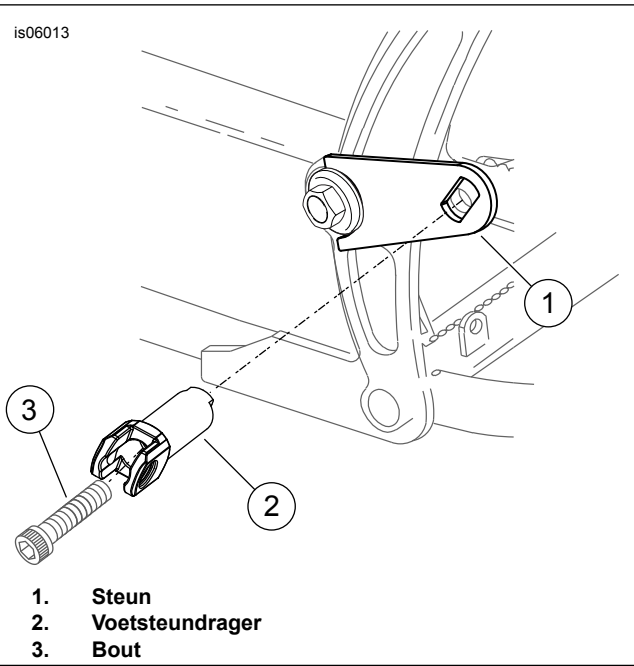
#### Bevestigen van de ophangbeugelset voor de passagiersvoetsteun

##### OPMERKING

*Zorg ervoor dat u de ophangbeugel zo instelt dat de steun naar boven en terug kan worden geklapt.*

1. Zie Afbeelding 2. Monteer de voetsteunbeugels (1) en dragers (2) als volgt:
  - a. Plaats de voetsteunbeugel (1) en steek de eerder verwijderde bout (3) via de steun (2) en in het montagegat van de voetsteun in het frame.
  - b. Plaats de halfronde uitsparing in de beugel die aan de zijde van de drager uitsteekt om de moer van de ankerbout of -moer van de achtersvork.
  - c. Haal de schroef (3) aan tot 61-67,8 Nm (45-50 ft-lb).
2. Raadpleeg het desbetreffende I-Sheet voor instructies om de treeplanken (A) en (B) en scharnierpennen van uw motorfiets aan te brengen.

is06013



**Afbeelding 2. Beugels en voetsteundragers bevestigen**