



INSTRUCTIONS

J04891

2009-01-30



KIT DE SUPPORT D'APPUI-PIED DE PASSAGER SOFTAIL

GÉNÉRALITÉS

Numéro de kit

50454-09

Modèles

Pour obtenir des informations sur la configuration des modèles, consulter le catalogue P&A de vente au détail ou la section Parts and Accessories (Pièces et accessoires) sur le site www.harley-davidson.com (en anglais uniquement).

Pièces supplémentaires requises

Kit de mini-marchepieds (no de pièce 50451-09)

Contenu du kit

Voir Figure 1 et Tableau 1.

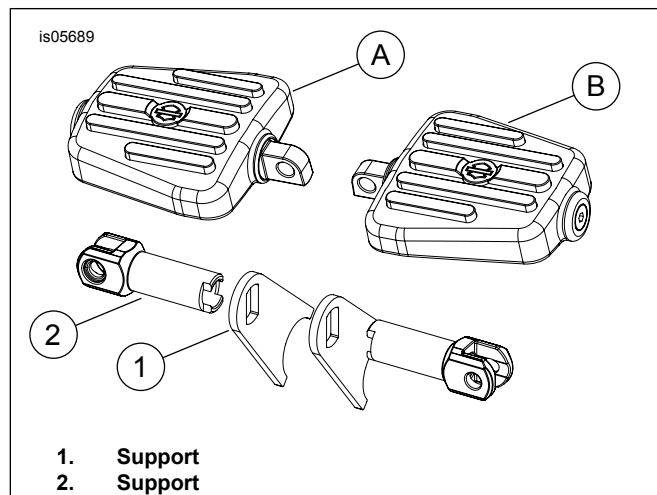


Figure 1. Contenu du kit

Tableau 1. Contenu du kit

| Article | Description (quantité) | Numéro de pièce |
|--|--------------------------------------|----------------------|
| 1 | Support d'appui-pied de passager (2) | Non vendu séparément |
| 2 | Support d'appui-pied de passager (2) | Non vendu séparément |
| Articles mentionnés dans le texte, mais non inclus dans le kit. | | |
| A | Ensemble de mini-marchepied gauche | |
| B | Ensemble de mini-marchepied droit | |

Il n'y a aucune pièce de rechange pour ce kit.

⚠ AVERTISSEMENT

Les repose-pieds doivent se replier vers le haut et vers l'arrière de la moto en cas d'impact. Si les repose-pieds ne sont pas réglés pour se replier vers le haut et vers l'arrière, cela risque de causer la mort ou des blessures graves. (00366a)

POSE

Déposer l'équipement existant

1. Déposer l'appui-pied et la visserie de fixation existants et les mettre de côté pour une utilisation ultérieure.
2. Retirer les couvercles chromés de pivot de bras oscillant, le cas échéant.
3. Ne pas retirer la boîte à outils si elle est présente.

Poser le kit de support d'appui-pied de passager

REMARQUE

S'assurer que l'orientation du support permet à l'appui-pied de se déplier et de se replier.

1. Voir Figure 2. Poser les supports (1) et les montures (2) d'appui-pied comme suit :
 - a. Mettre en place le support d'appui-pied (1) et insérer la vis (3), déposée précédemment, par le support (2) et dans l'orifice de montage de l'appui-pied dans le cadre.
 - b. Positionner la découpe arrondie dans le support qui s'étend du côté de la monture autour de l'écrou du boulon de pivot de bras oscillant ou de l'écrou.
 - c. Serrer la vis (3) au couple de 61 à 67,8 N m (45 à 50 lb pi).
2. Consulter la fiche d'instructions appropriée pour obtenir des instructions de pose des marchepieds (A) et (B) et des goupilles à pivot de votre moto.

is06013

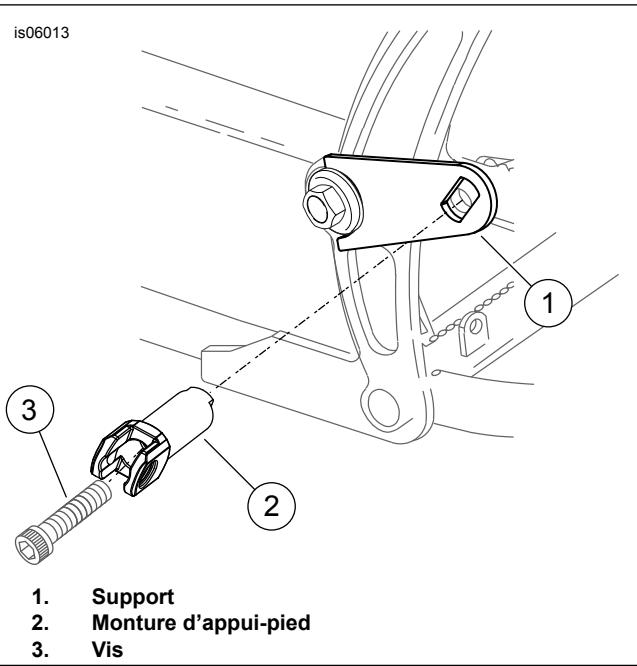


Figure 2. Poser les supports et les montures d'appui-pied