



SOFTAIL SOZIUFSFUSSRASTENTRÄGERSATZ

ALLGEMEINES

Satz-Nummer

50454-09

Modelle

Modell-Passungsinformationen sind im P&A-Einzelhandelskatalog oder im Abschnitt „Parts and Accessories“ (Teile und Zubehör) der Website www.harley-davidson.com (nur auf Englisch) zu finden.

Zusätzlich benötigte Teile

Mini-Trittbrett-Satz (Teile-Nr. 50451-09)

Inhalt des Satzes

Siehe Abbildung 1 und Tabelle 1.

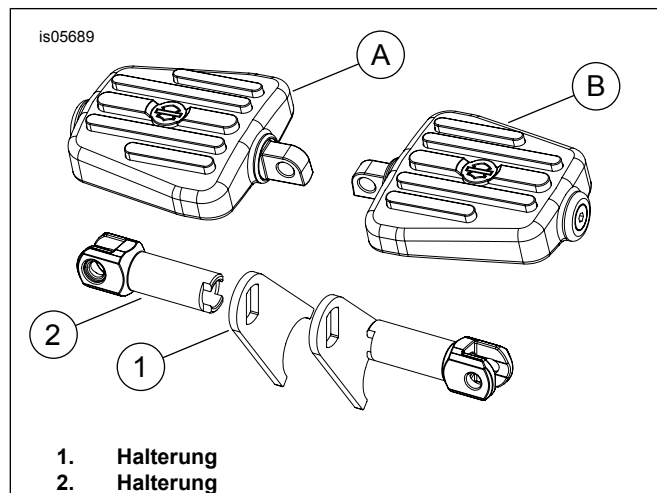


Abbildung 1. Inhalt des Satzes

Tabelle 1. Inhalt des Satzes

Teil	Beschreibung (Menge)	Teilenummer
1	Soziusfußrastenhalterung (2)	Nicht einzeln erhältlich
2	Soziusfußrastenträger (2)	Nicht einzeln erhältlich
Im Text erwähnte, jedoch nicht im Satz enthaltene Teile.		
A	Mini-Trittbrettbaugruppe, links	
B	Mini-Trittbrettbaugruppe, rechts	

Dieser Satz hat keine Ersatzteile.

⚠ WARNUNG

Die Fußrasten müssen beim Anschlagen nach oben und in Richtung Motorradheck eingeklappt werden. Wenn sich die Fußrasten nicht hoch und nach hinten klappen lassen, kann dies zu schweren oder tödlichen Verletzungen führen. (00366a)

EINBAU

Vorhandene Komponenten ausbauen

1. Vorhandene Fußraste und dazugehörige Befestigungsteile ausbauen und zur späteren Verwendung aufheben.
2. Falls vorhanden, Schwingenachsenabdeckungen entfernen.
3. Möglicherweise vorhandenen Werkzeugkasten nicht entfernen.

Soziusfußrastenträgersatz einbauen

HINWEIS

Stellen Sie sicher, dass die Ausrichtung des Trägers das nach oben und hinten Klappen der Fußraste nicht behindert.

1. Siehe Abbildung 2. Fußrastenhalterungen (1) und Halterungen (2) wie folgt anbauen:
 - a. Fußrastenhalterung (1) positionieren und die zuvor entfernte Schraube (3) durch den Träger (2) und das Befestigungsloch der Fußraste einsetzen.
 - b. Die halbkreisförmige Aussparung in der Halterung seitlich um die Mutter des Gelenkzapfens der Schwinge oder Mutter positionieren.
 - c. Die Schraube (3) auf ein Drehmoment von 61-67,8 N·m (45-50 ft·lb) anziehen.
2. Für die Anleitung zur Montage der Trittbretter (A) und (B) sowie der Gelenkzapfen an Ihrem Motorrad die entsprechende Einbauanleitung konsultieren.

is06013

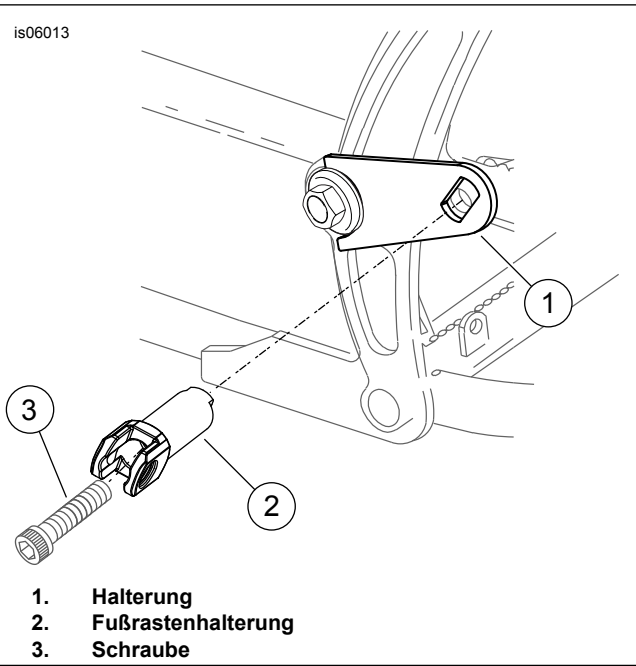


Abbildung 2. Halterungen und Fußrastenhalterungen einbauen