



KIT SOSTEGNO PEDALINA POGGIAPIEDI DEL PASSEGGERO PER SOFTAIL

GENERALE

Numero kit

50454-09

Modelli

Per informazioni sugli abbinamenti dei modelli, vedere il catalogo di vendita al dettaglio delle parti e accessori o la sezione Parts and Accessories (Parti e accessori) sul sito web www.harley-davidson.com (solo in inglese).

Parti supplementari necessarie

Kit mini pedana (P/N 50451-09)

Contenuto del kit

Vedere Figura 1 e Tabella 1.

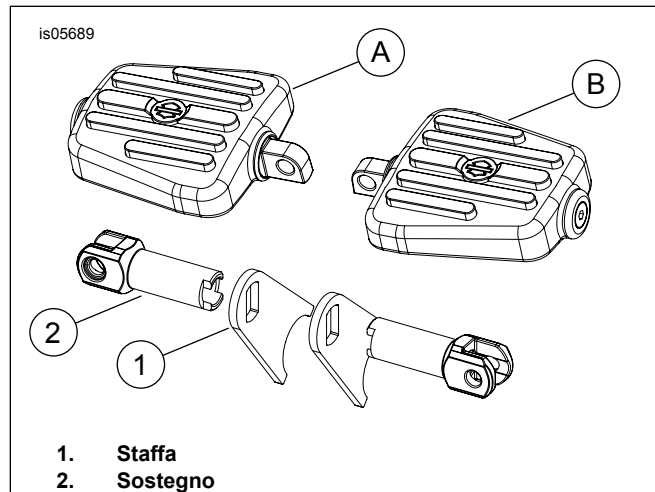


Figura 1. Contenuto del kit

Tabella 1. Contenuto del kit

Articolo	Descrizione (quantità)	Numero codice
1	Staffa della pedalina poggia-piedi del passeggero (2)	Parte non venduta separatamente
2	Sostegno della pedalina poggia-piedi del passeggero (2)	Parte non venduta separatamente
Elementi menzionati nel testo, ma non contenuti nel kit:		
A	Gruppo mini pedana, sinistra	
B	Gruppo mini pedana, destra	

Per questo kit non vi sono parti di ricambio.

⚠ AVVERTENZA

Se urtati, i poggia-piedi devono piegarsi in alto e verso la parte posteriore della motocicletta. Se i poggia-piedi non vengono installati in questo modo, possono essere causa di lesioni gravi o mortali. (00366a)

INSTALLAZIONE

Rimuovere l'apparecchiatura esistente

1. Rimuovere la pedalina poggia-piedi esistente e la bulloneria di collegamento. Metterli da parte per uso successivo.
2. Rimuovere gli eventuali coperchi cromati dello snodo del forcellone, se in dotazione.
3. Non rimuovere l'eventuale scatola degli attrezzi, se in dotazione.

Installare il kit supporto pedalina poggia-piedi del passeggero

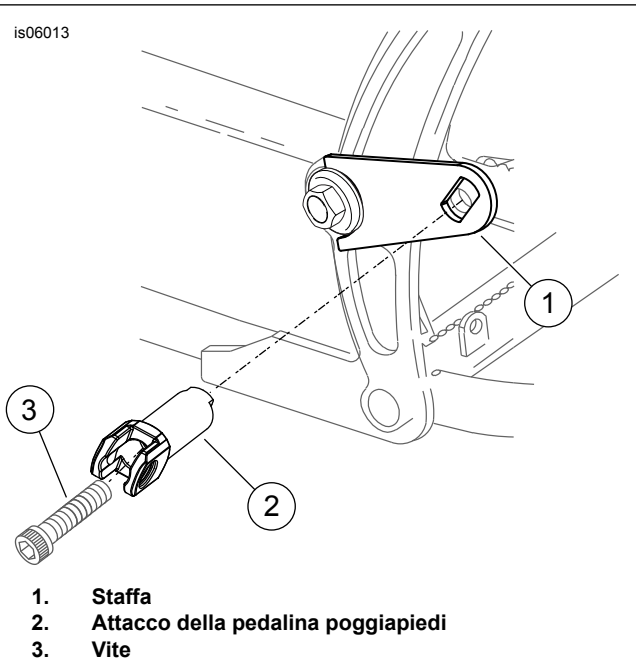
NOTA

Verificare che l'orientamento del sostegno permetta alla pedalina di aprirsi e chiudersi.

1. Vedere Figura 2. Installare le staffe della pedalina poggia-piedi (1) e gli attacchi (2) come segue:
 - a. Collocare la staffa della pedalina poggia-piedi (1) e inserire la vite (3), rimossa in precedenza, attraverso il sostegno (2) e nel foro di montaggio della pedalina poggia-piedi nel telaio.
 - b. Collocare la sagoma semicircolare nella staffa, partendo dal lato dell'attacco intorno al dado del dado o perno di snodo del forcellone.
 - c. Serrare la vite (3) a 61-67,8 Nm (45-50 ft-lb).
2. Fare riferimento al foglio di istruzioni per l'installazione delle pedane (A) e (B) e perni di snodo per la motocicletta.



is06013



**Figura 2. Installare staffe e attacchi della pedalina poggia-
piedi**