



KIT DE SUPORTE DO PEDAL DO PASSAGEIRO SOFTAIL

GERAL

Número do kit

50454-09

Modelos

Para informações sobre os modelos correspondentes, veja o catálogo de peças e acessórios de varejo ou a seção de peças e acessórios do site www.harley-davidson.com (somente em inglês).

Peças adicionais necessárias

Kit miniestribo (Peça n.º 50451-09)

Conteúdo do kit

Veja a Figura 1 e a Tabela 1.

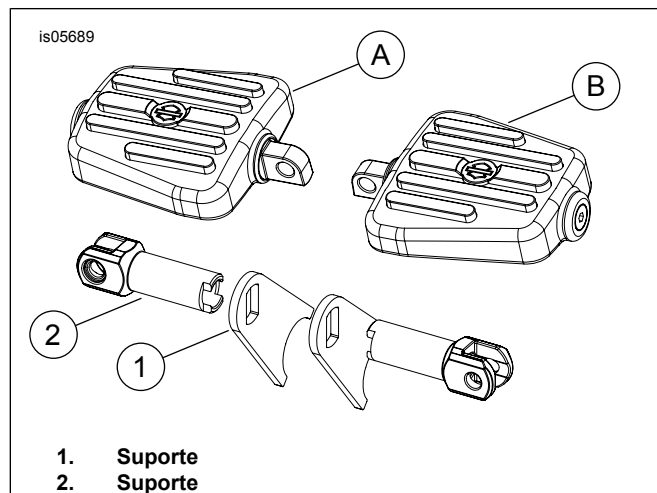


Figura 1. Conteúdo do kit

Tabela 1. Conteúdo do kit

Item	Descrição (quantidade)	Número da peça
1	Suporte do pedal do passageiro (2)	Não se vende separadamente
2	Suporte do pedal do passageiro (2)	Não se vende separadamente
Itens mencionados no texto, mas não incluídos no kit:		
A	Conjunto do miniestribo, esquerdo	
B	Conjunto do miniestribo, direito	

Não há peças de reposição para este kit.

▲ ATENÇÃO

Os suportes para os pés devem dobrar para cima e para a traseira da motocicleta ao serem pressionados. A falha em ajustar os pedais para que se dobrem para cima e para trás poderá resultar em morte ou lesões graves. (00366a)

INSTALAÇÃO

Remoção do equipamento existente

1. Remova as ferragens de fixação do pedal e guarde-as para uso posterior.
2. Remova as tampas do eixo do braço oscilante cromado, se instaladas.
3. Não remova a caixa de ferramentas, se instalada.

Instalação do kit de suporte do pedal do passageiro

NOTA

Certifique-se de que a orientação do suporte permita que o pedal dobre para cima e para trás.

1. Veja Figura 2. Instale os suportes do pedal (1) e a montagem (2) da seguinte forma:
 - a. Posicione o suporte do pedal (1) e insira o parafuso (3), removido anteriormente, pelo suporte (2) e pelo furo de montagem do pedal na estrutura.
 - b. Posicione o recorte semicircular no suporte, estendendo da lateral do suporte ao redor da porca do parafuso do eixo do braço oscilante ou da porca.
 - c. Aperte o parafuso (3) com torque de 61 a 67,8 Nm (45 a 50 lb·pé).
2. Consulte a Folha de instruções adequada para obter instruções de como instalar os estribos (A) e (B) e os pinos de articulação da sua motocicleta.



is06013

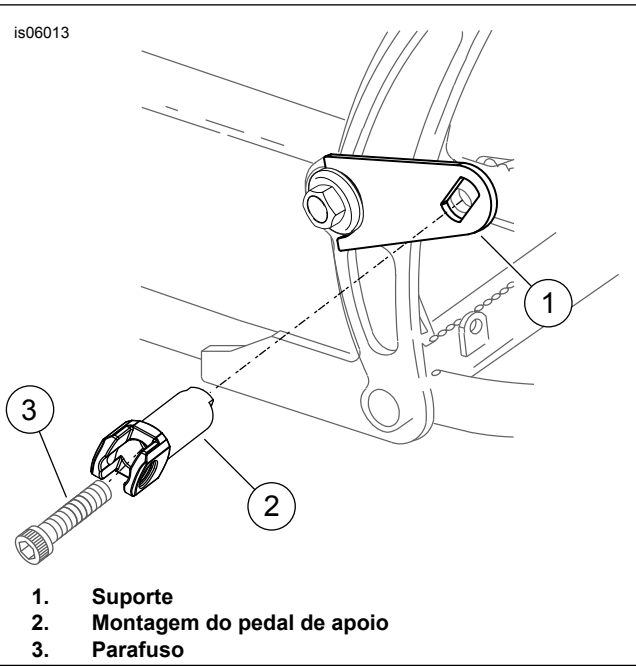


Figura 2. Instalação dos suportes e da montagem do pedal