



INSTRUCCIONES

J04891

2009-01-30



KIT DE SOPORTE PARA EL TACO APOYAPIÉS DEL PASAJERO SOFTAIL

GENERALIDADES

Número de kit

50454-09

Modelos

Para obtener información de la adaptación a los modelos, vea el catálogo de venta al detalle de P&A (piezas y accesorios) o la sección Piezas y accesorios en www.harley-davidson.com (inglés solamente).

Piezas adicionales necesarias

Kit de miniplaca apoyapiés (P/N 50451-09)

Contenido del kit

Vea Figura 1 y Tabla 1.

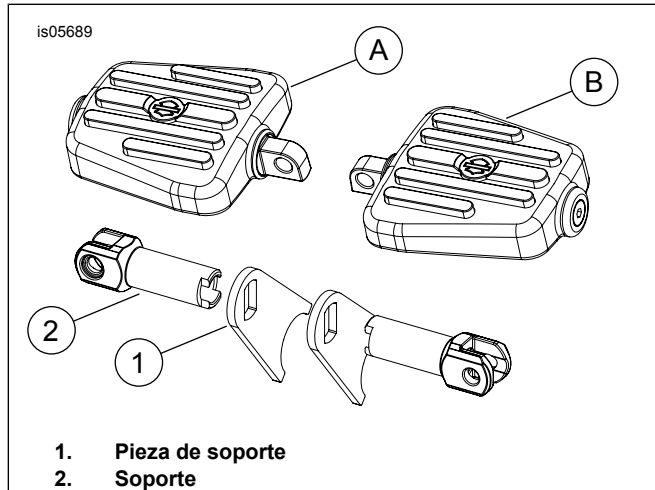


Figura 1. Contenido del kit

Tabla 1. Contenido del kit

Artículo	Descripción (cantidad)	Número de pieza
1	Pieza de soporte del taco apoyapiés del pasajero (2)	No se vende por separado
2	Soporte de taco apoyapiés del pasajero (2)	No se vende por separado
Artículos mencionados en el texto, pero no incluidos en el kit:		
A	Conjunto de miniplaca apoyapiés, izquierdo	
B	Conjunto de miniplaca apoyapiés, derecho	

No hay piezas de servicio para este kit.

▲ ADVERTENCIA

Los tacos apoyapiés deben doblarse hacia arriba y hacia la parte trasera de la motocicleta al golpearlos. No ajustar los tacos apoyapiés para que se doblen hacia arriba y hacia atrás podría causar la muerte o lesiones graves. (00366a)

INSTALACIÓN

Extracción del equipo existente

1. Extraiga el taco apoyapiés existente y los elementos de sujeción que tiene, y guárdelos para usarlos después.
2. Extraiga las cubiertas del pivote del brazo oscilante cromado, si están equipadas.
3. No extraiga la caja de herramientas, si está equipada.

Instalación del kit de soporte del taco apoyapiés del pasajero

NOTA

Asegúrese de que la orientación del soporte permita que el taco pueda plegarse hacia arriba y atrás.

1. Consulte Figura 2. Instale las piezas de soporte del taco apoyapiés (1) y los soportes (2) de la siguiente manera:
 - a. Coloque la pieza de soporte del taco apoyapiés (1) en la posición indicada e inserte el tornillo (3) que extrajo antes, atravesando el soporte (2) y colocándolo en el agujero de montaje del taco apoyapiés que está en la estructura.
 - b. Coloque el recorte semicircular en la pieza de soporte que se extiende desde el lado del soporte alrededor de la tuerca del perno o de la tuerca de pivote del brazo oscilante.
 - c. Ajuste el tornillo (3) a 61-67,8 Nm (45-50 pie-lb).
2. Consulte la I-Sheet para ver instrucciones sobre cómo instalar las placas apoyapiés (A) y (B) y los pasadores de pivote en su motocicleta.



is06013

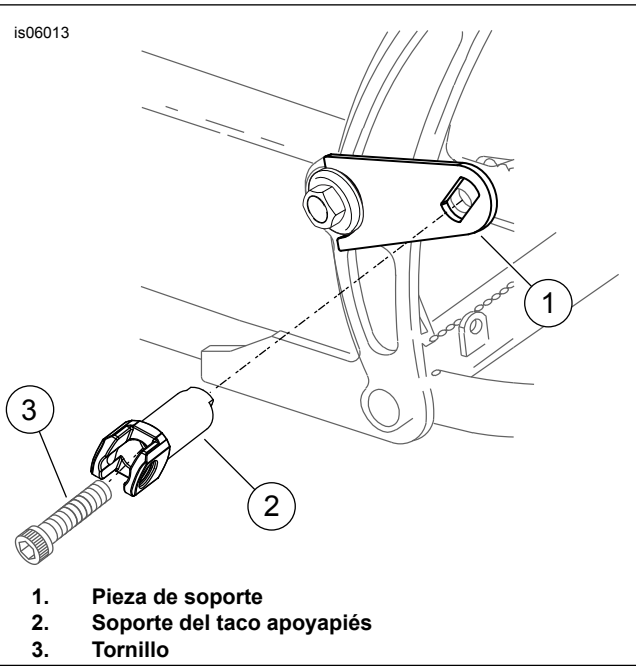


Figura 2. Instalación de piezas de soporte y soportes del taco apoyapiés