



FLSTF转向信号重新定位套件

概述

套件编号

69929-07、73369-10

车型

关于车型配件信息，参见P&A Retail Catalog(P&A零售目录) 或www.harley-davidson.com上的PartsandAccessories(零件与附件)部分(仅英文)。

需要的附加零件

警告

骑手和乘客的安全取决于此套件的正确安装。采用相关维修手册程序。如果您没有能力执行此程序或者没有正确的工具， 请哈雷戴维森经销商执行此安装。此套件安装不当可能造成死亡或重伤。(00333b)

注意

此说明书引用了维修手册信息。此安装需要您的摩托车车型维修手册，该手册在哈雷戴维森经销商处有售。

Loctite®243(blue)(零件编号99642-97)在哈雷戴维森经销商处有售。

套件内容

参见图7和表1。

拆卸

1. 根据维修手册中的说明拆下座椅。

警告

为了防止车辆意外启动而造成死亡或重伤，请断开电池线缆(先断开电池负极(-)线缆)，然后再继续安装操作。(00307a)

警告

先断开电池负极(-)线缆。如果负极(-)线缆已连接，正极(+)线缆接地会产生火花，引起电池爆炸，造成重伤或死亡。(00049a)

2. 参见图1。断开电池线缆(先断开负极(-)线缆)。

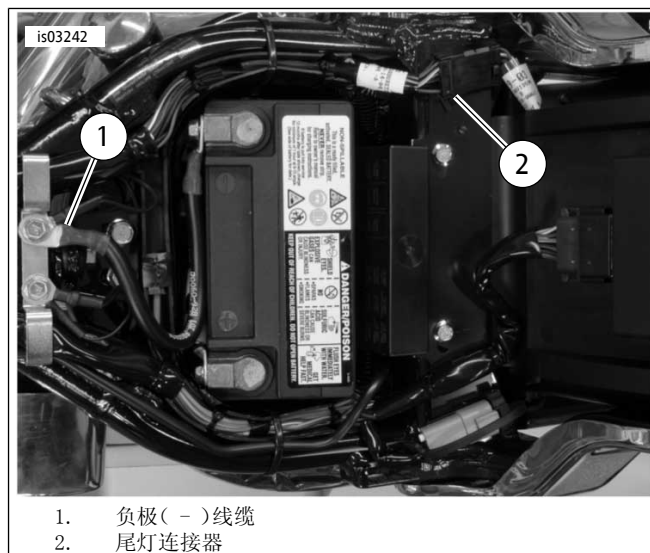


图1。电池负极线缆和尾灯连接器

3. 参见图2。从底座(2)上拆下两个螺丝和尾灯镜头(1)。

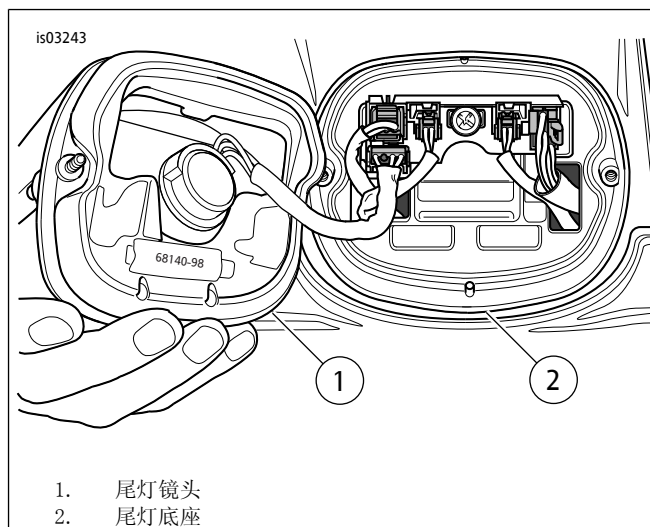
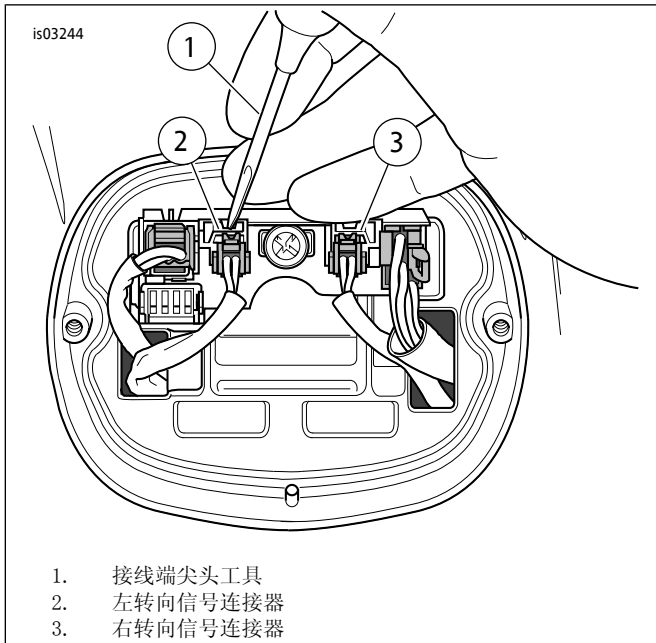


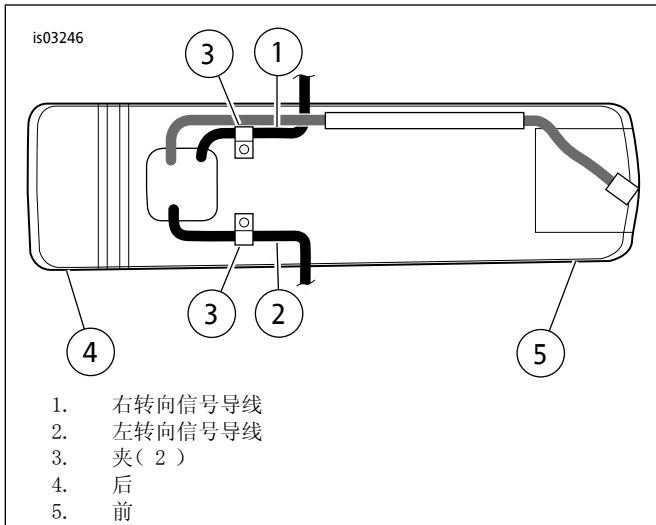
图2。拆卸尾灯镜头

4. 参见图3。使用接线端尖头工具(1)按压锁片并从电路板上断开转向信号连接器(两处)(2、3)。
5. 将转向信号线路和连接器穿过电路板组件的开口并使其进入后轮区域。
6. 参见图4。在挡板后部下方从夹(3)上拆下转向信号导线(1、2)。



1. 接线端尖头工具
2. 左转向信号连接器
3. 右转向信号连接器

图3。拆卸转向信号连接器



1. 右转向信号导线
2. 左转向信号导线
3. 夹(2)
4. 后
5. 前

图4。转向信号导线和夹(从后挡板内侧底部观察)

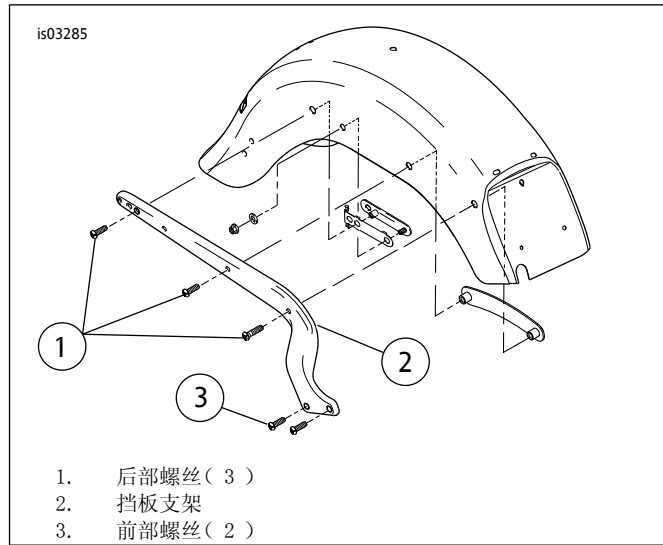
安装

注意

正确安装套件时，需要先在摩托车一侧完成安装，然后在对侧继续安装。

穿过后挡板和支架布设转向信号线路

1. 参见图5。从挡板支架(2)上拆下三个后部螺丝(1)。
2. 松开挡板支架上的两个前部螺丝(3)，但不要拆下。



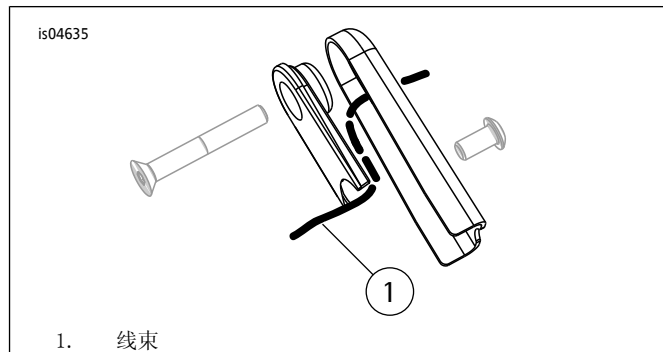
1. 后部螺丝(3)
2. 挡板支架
3. 前部螺丝(2)

图5。挡板支架螺丝和挡板支架

3. 从后挡板上拉开挡板支架，以便够及转向信号底架。
4. 从转向信号底架上拆下原厂螺丝和垫圈。
5. 参见图7。从挡板支架上拉开转向信号(B)和转向信号底架(A)。
6. 从车辆上拆下转向信号和导线，穿过后挡板和挡板支架上的孔布设转向信号线路和连接器。轻轻将导线穿入孔中，确保不损坏导线。

穿入线路并安装重新定位支架

1. 参见图6。在挡板支架后部下方将转向信号线路和连接器穿入转向信号重新定位支架中部孔。



1. 线束

图6。布设线束

2. 参见图7。将原厂螺丝和垫圈穿入重新定位支架(1)后部孔和转向信号底架(A)。
3. 将螺丝拧入转向信号(B)。拧紧至16.3-21.7牛米(12-16英尺磅)。
4. 将重新定位支架(1)对准挡板支架后部，使用套件中的螺丝(2)和螺母(3)进行安装。拧紧螺母至16.3-21.7牛米(12-16英尺磅)。

完成转向信号重新定位布线

1. 参见图5。在布设线路的同时，安装一个后部螺丝（1）将挡板支架固定到位。将螺丝安装到位，但不要完全拧紧。
2. 从后挡板内侧拉紧转向信号线路的松弛部分。
3. 参见图4。使用夹在后挡板内侧固定转向信号线路。
4. 布设转向信号连接器，使其穿过线路板上尾灯/车牌灯支架上的开口。
5. 确保车轮舱内没有松弛导线。必要时调节导线布设。
6. 参见图7。将加长线束（4）的销盒连接器转向信号连接器。然后将加长线束的插座盒连接至线路板上的相应连接器。

安装另一侧转向信号

在摩托车一侧完成安装之后，重复相同的操作在另一侧安装转向信号重新定位套件。

最终组装

1. 在电路板区域整洁地捆扎转向信号线路和加长线束。必要时使用套件中的线缆扎带（5）。

注意

切勿使加长线束或转向信号连接器进入后轮区域。使其完全位于电路板区域。

维修零件

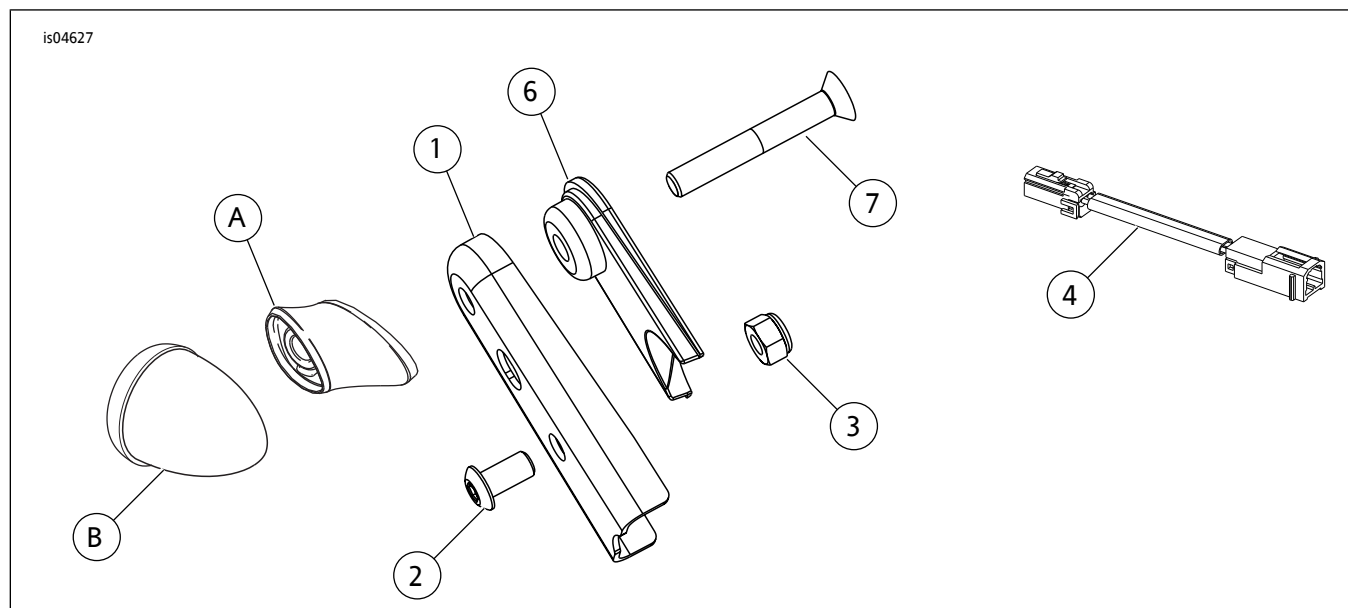


图7. 维修零件：转向信号装置重装部署工具包

表1. 维修零件：转向信号装置重装部署工具包

项目	描述(数量)	零件编号
1	镀铬转向信号重新定位支架(2)(套件69929-07) 黑色转向信号重新定位支架(2)(套件73369-10)	不单独出售 不单独出售
2	螺丝, 5/16-18x5/8英寸(2)	3540
3	尼龙螺母, 5/16-18(2)	7739
4	加长线束(2)	70621-07
5	线缆扎带(2)(未显示)	10065
6	后盖	不单独出售
7	螺丝	4845
套件中不包括的原厂设备零件:		
A	转向信号底座(2)	
B	转向信号(2)	

2. 参见图2。使用两个螺丝将尾灯镜头（1）安装至底座（2）。

警告

先连接电池正极（+）线缆。如果负极（-）线缆已连接，正极（+）线缆接地会产生火花，引起电池爆炸，造成重伤或死亡。（00068a）

3. 连接蓄电池线缆，先连接正极（+）线缆。

警告

安装座椅之后，向上拉动座椅，确保其锁定到位。骑行时，座椅松动会导致失控，可能造成死亡或重伤。（00070b）

4. 根据维修手册中的说明安装座椅。

警告

在操作摩托车之前，请确保所有车灯和开关均正常工作。骑手的低能见度可能导致死亡或重伤。（00316a）

5. 检查转向信号操作是否正常。