



## 挡风玻璃安装式扬声器和放大器套件

### 概述

#### 套件编号

76321-09

#### 车型

关于车型配件信息，参见P&A Retail Catalog( P&A零售目录 ) 或www.harley-davidson.com上的PartsandAccessories( 零件与附件 )部分( 仅英文 )。

#### 需要的附加零件

2011年款及之后的软尾车型需要单独购买一条电气连接套件( 哈雷零件编号72673-11 )。

需要使用3.5 mm (1/8 in) 立体声输出( 耳机插孔或音频线路输出 )连接至音频设备( MP3播放器或类似设备，单独购买 )。

#### 注意

Boom! Audio燃油箱袋( 哈雷零件编号91003-10 )可用于固定固态音频设备。

切勿利用硬盘存储器将MP3播放器或类似设备固定到车辆上。

#### 需要的工具和材料

正确安装此套件需要使用Ultratorch UT-100( HD-39969 )、Robinair Heat Gun( 热风器 )( HD-25070 )与Heatshrink Attachment( 热收缩附件 )( HD-41183 )或其他适合的辐射加热装置。

正确安装此套件需要使用Electrical Contact Lube( 电气接点润滑剂 )( 哈雷戴维森零件编号99861-02 )或等效润滑剂。此项目在哈雷戴维森经销商处有售。

#### 警告

骑手和乘客的安全取决于此套件的正确安装。采用相关维修手册程序。如果您没有能力执行此程序或者没有正确的工具，可请哈雷戴维森经销商执行此安装。此套件安装不当可能造成死亡或重伤。(00333b)

#### 注意

此说明书引用了维修手册信息。此安装需要本年度/车型摩托车维修手册，该手册在哈雷戴维森经销商处有售。

#### 电气系统过载

#### 注意

添加过多的电气附件可能使摩托车的充电系统过载。若任一时间同时工作的全部电气附件消耗的电流超出车辆的充电系统能够产生的电流，可导致电池放电并造成车辆电气系统的损坏。(00211d)

#### 警告

安装任何电气附件时，一定要确保不超过保护要修改的受影响电路的保险丝或断路器的最大额定安培值。超过最大安培值可导致电气故障，从而有可能造成死亡或重伤。(00310a)

扬声器和放大器套件需要电气系统额外提供高达4.0安的电流。

#### 套件内容

参见图5和表1。

#### 安装

#### 准备

#### 注意

对于配有防盗警报器的车辆：

- 检查确认遥控钥匙是否存在。
- 将点火钥匙开关转至IGNITION( 点火 )位置。

对于所有具有主保险丝的车辆：

#### 警告

为了防止车辆意外启动而造成死亡或重伤，请先拆下主保险丝，然后再继续。(00251b)

1. 参阅维修手册并遵循其中说明拆下主保险丝。拆下并保留座椅和所有座椅安装五金件。

对于所有具有主断路器的车辆：

#### 警告

为了防止车辆意外启动而造成死亡或重伤，请先断开电池负极( - )线缆，然后再继续操作。(00048a)

1. 参阅维修手册并且遵循其中的说明，拆下座椅并从电池负极( - )接线端断开电池负极( 黑色 )线。保留所有座椅安装五金件。
2. 对于所有车型：完成之前，将点火钥匙开关转至OFF( 关闭 )位置。
3. 遵循维修手册或附件套件中的说明从车辆拆下挡风玻璃。确保在拆卸和安装过程中以及下车时避免刮伤挡风玻璃。

#### 警告

在维修燃油系统时，不得吸烟，周围不允许有明火或火星。汽油极易燃、易爆，可造成死亡或重伤。(00330a)

#### 警告

为防止燃油喷洒，在断开供油管路之前应排空系统中的高压燃油。汽油极易燃、易爆，可造成死亡或重伤。(00275a)

4. 遵循维修手册中的说明从车辆拆下燃油箱。
5. 仅限FLHR/C/S(路王®)车型：遵循维修手册中的说明从车辆拆下把手盖，并分开灯罩左右半体。

## 放大器和支架安装

1. 参见图5。从套件中选择两个1/4-20x16 mm (0.62 in)的长TORX®头螺丝(8)和正确的放大器安装架(项目9或10)。

- 对于Touring车型：选择支架(9)。
- 对于戴纳和软尾车型：选择支架(10)。

### 注意

穿出放大器的导线必须朝下。

2. 参见图1。使用螺丝(5)将放大器(4, 线束组件中的零件)安装到支架, 并拧紧至7.4 N·m (65 in-lbs)。

3. 如果此套件将要安装到配有发动机护罩的车辆(除FLHR车型外), 则使用发动机护罩五金件固定放大器支架。如果安装时不利用发动机护罩, 则使用套件中的五金件固定放大器支架。参见图5。

- 对于软尾车型：从套件中选择5/16-18螺丝(8)和六角锁紧螺母(9)。

- 对于Touring车型：从套件中选择两个1/4-20 x 16 mm (0.62 in)的长TORX头螺丝(5)、两个挡板垫圈(10)和两个六角锁紧螺母(11)。

4. 按照所示的方式将放大器和支架安装到车架横梁上前下管之间的位置。

- 对于除FXCW/C(Rocker)之外的软尾车型：放大器支架安装在横管后方。将紧固件拧紧至25.8 N·m (19 ft-lbs)。

- 对于FXCW/C(Rocker)车型：放大器支架安装在横管前方。将紧固件拧紧至25.8 N·m (19 ft-lbs)。

- 对于Touring车型：将紧固件拧紧至7.4 N·m (65 in-lbs)。

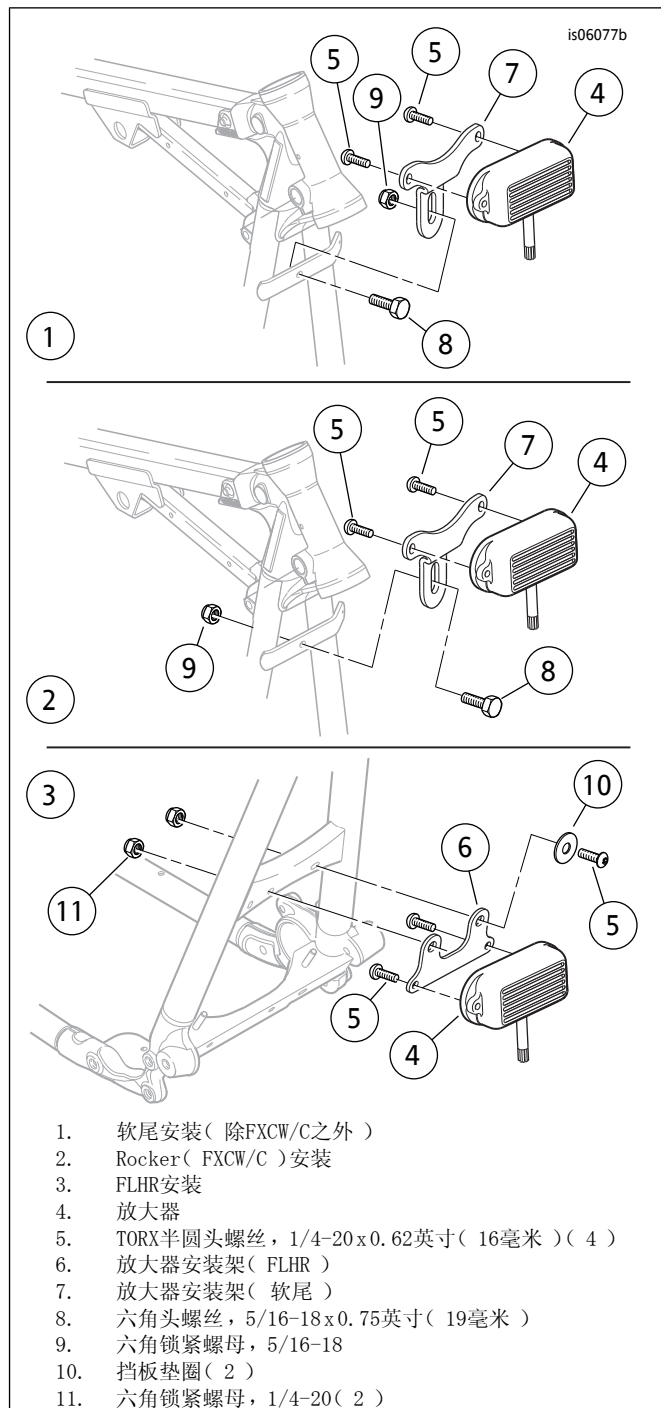


图1。放大器和支架安装

## 手控制件和支架安装

1. 参见图2。从车辆拆下前刹车杆夹紧螺丝。拆下并保留夹具(1)。螺丝可以丢弃。
2. 从套件中取出手控制件支架(3)、两个隔板(2)、两个#10-24十字螺丝(6)和两个1/4-20x44.4 mm (1.75 in)的长内六角凹头螺丝(4)。
3. 按照所示的方式将手控制件(5)线束穿过手控制件支架(3)中央。

- 将隔板定位于夹具安装开口中，并将手控制件支架放在隔板上。使用两个螺丝将夹具、隔板和支架安装到刹车主缸。拧紧螺丝至6.8-9.1 N·m (60-80 in-lbs)。
- 使用#10-24螺丝(6)将手控制件(5, 线束组件中的零件)安装到支架, 并牢固地拧紧。
- 使用电气五金件包中的线缆扎带(30)将线路固定到现有的手控制件线路。

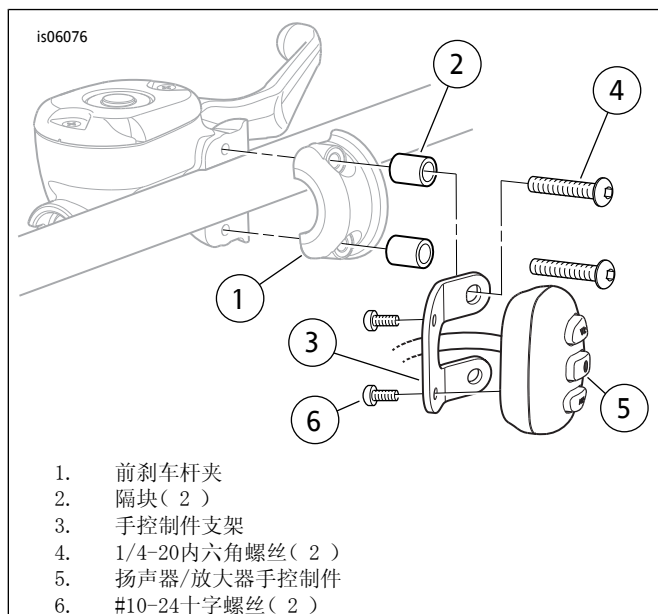


图2。手控制件和支架安装

## 扬声器安装

- 找到此前拆下的挡风玻璃, 将其面朝上放在铺有衬垫的洁净表面上。
- 参见图3。将盖形螺母(3)保留在后侧, 拆下固定挡风玻璃水平支架(1)的三个最内侧的TORX螺丝(2)。保留盖形螺母以便安装。螺丝可以丢弃。
- 参见图5。从套件中获得新#12-24x21 mm (0.81 in)的长螺丝(4)、两个25 mm (1 in)的长螺丝(5)、三个黑色垫圈(6)以及装配好的扬声器舱(1)和安装架(2)。
- 将挡风玻璃正面朝下放置在铺有衬垫的洁净表面上。将扬声器舱支架放在挡风玻璃内水平支架的上边缘上, 并对准中心孔和末端槽与水平支架上的孔。
- 将黑色垫圈放在短螺丝的螺纹上。从前部插入螺丝, 穿过水平支架的中心孔、挡风玻璃和扬声器舱支架, 并使用第2步中拆下的盖形螺母(A)之一紧固。
- 从前部插入长螺丝, 穿过水平和垂直支架、挡风玻璃和扬声器舱支架上的槽。将黑色垫圈放在每个螺丝的螺纹上, 并使用剩下的盖形螺母紧固。交替拧紧所有三个螺丝至2.8 N·m (25 in-lbs)。

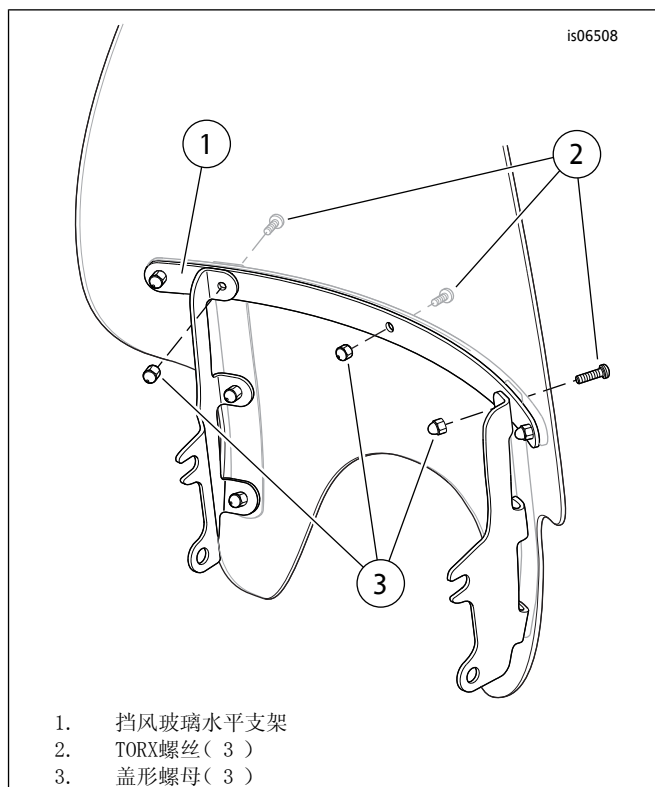


图3。拆卸挡风玻璃上部紧固件(典型)

## 线束连接

### 概述

将扬声器和放大器套件安装到摩托车上时, 必须拼接电线。在后面部分中找到针对特定车型的相关说明, 同时参阅维修手册附录部分, 了解正确的电线拼接程序。

#### 警告

在使用Ultra Torch UT-100或任何其他辐射加热装置时, 务必遵循制造商的说明。不遵循制造商的说明可引起火灾, 从而有可能导致死亡或重伤。(00335a)

- 避免将热源直接朝向燃油系统部件。过热会导致燃油着火/爆炸, 引起人员死亡或重伤。
- 避免将热源直接朝向任何电气系统部件, 需要完成热缩作业的接头除外。
- 始终保持双手远离工具尖端及热缩附件。

对于2011年款及之后的软尾车型: 转至下一章节。

对于所有其他车型: 转至该章节。

## 对于2011年款及之后的软尾车型

### 注意

需要单独购买电气连接套件(哈雷零件编号72673-11)。

1. 遵循电气连接套件中的说明安装该套件：
  - a. 在座椅下找到DigitalTechnician连接器[91A]。将电气连接束置于Digital Technician连接器处，但此时不要连接。
  - b. 将扬声器和放大器导线布设于电气连接束之上。将扬声器和放大器导线剪切至适合长度，以方便连接至电气连接束的密封拼接连接器。
  - c. 将扬声器和放大器导线拼接至电气连接束的红色/黄色导线。
  - d. 将黑色扬声器和放大器导线拼接到电气连接束的黑色导线上。
  - e. 将红色扬声器和放大器导线拼接到电气连接束的红色/蓝色导线上。
  - f. 使用热风器或适合的辐射加热装置将连接器热收缩至电线。
  - g. 从灰色DigitalTechnician插针连接器[91A]上拉出橡胶套。
  - h. 将电气连接束插座盒连接至连接器[91A]。
  - i. 将橡胶套插入电气连接束的空白插针连接器。
  - j. 转至导线布设。

## 对于所有其他车型

1. 参见图5。从套件中取出电气五金件包( 23 )。从五金件包中选择串联保险丝架座( 24 )和一个蓝色密封拼接连接器( 29 )。
2. 在主电气线束靠近后车灯连接器[7A]的位置剪断橙色/白色导线。遵循维修手册服务中的说明将两条剪好的橙色/白色导线拼接到放大器/手控制件/线束组件中的橙色/白色导线的自由端。
3. 使用热风器或适合的辐射加热装置将密封拼接连接器热收缩至所有三条导线。
4. 选择线束组件中的红色导线的自由端。从五金件包中取出两个蓝色密封拼接连接器( 29 )和12V适配器导线( 26 )。遵循维修手册中的说明，将串联保险丝架座拼接至红色导线。将适配器导线拼接至串联保险丝架座的另一端。
5. 参见图4。在座椅下方找到主电气线束上的B+( 电池正极 )连接器( 1 ) ( 带有未使用的灰色连接器的红色导线 )。从B+连接器拆下盖( 2 )。匹配线束组件上的红色电源线连接器与B+连接器。

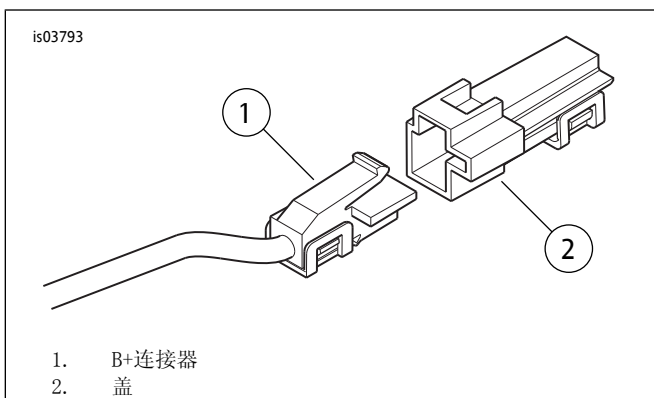


图4。B+连接器

6. 从电气五金件包中选择6.4 mm (1/4 in)内径的环形接线端( 27 )。
7. 选择线束组件中的黑色导线的自由端。修剪黑色导线以方便地连接到车辆接地位置。遵循维修手册中的说明将环形接线端压接至黑色导线。
8. 将黑色导线的环形接线端连接至车辆接地螺柱。

## 导线布设

1. 使用电气五金件包中的线缆扎带( 30 )将放大器线路固定到车架下管。对于FLHR车型：使用车架左侧靠近转向头的现有P形夹固定变压器线路。

### 警告

确保转向操作平顺并且没有任何干涉。对转向造成干涉会导致车辆失控，造成人员死亡或重伤。(00371a)

- 确保导线不会限制转向移动。
  - 沿着车架骨干框架在油箱下方布设导线，并使用线缆扎带固定到现有的导线线束，特别是在任何方向改变的位置。
10. 在油箱下方、灯罩内和把手夹下方不会干扰转向功能的位置盘绕多余的导线。在红色导线的串联保险丝架座中安装5安保险丝( 25 )。
  11. 沿着车架骨干框架将线束放置在燃油箱和座椅下方，使四通道连接器位于转向头附近。连接器可放置在灯罩( FLHR/C/S车型 )或把手夹内部。
  12. 匹配扬声器舱引出的四通道连接器与线束组件上的四通道连接器。
  13. 参见图5。手控制件引出的3.5毫米连接器可使用线缆扎带固定到把手，或使用套件中的背胶夹( 22 )固定到上三角轧头或灯罩。如果使用背胶夹：
    - a. 环境温度应不低于16 ° C (60 ° F)，以便将背胶夹正确粘贴至车辆。
    - b. 正式安装前，在上三角轧头或灯罩中试装背胶夹。在准备好粘贴背胶夹之前，切勿揭掉衬层。
  14. 使用50-70%异丙醇和30-50%蒸馏水混合液清洁背胶夹安装区域。待其完全晾干。揭掉夹子背胶上的衬层。小心地将背胶夹放置到上三角轧头或灯罩，并用力按压到位。将背胶夹保持在原位不动并继续按压几秒钟。

### 注意

粘贴背胶夹之后必须放置至少24小时，然后方可对此区域进行强力清洗、高压喷水或将其暴露于极端天气之下。

在正常室温下大约72小时后，粘合力将达到最大强度。

15. 将手控制件的3.5毫米连接器固定到背胶夹。

## 返还维修部门

1. 仅限FLHR/C/S( 路王 )车型：遵循维修手册中的说明组装灯罩左右半体。将把手盖装配到车辆。仅限于2011年款及之后的软尾车型：将开口线管( 31 )安装在刹车线上方最接近放大器的位置。
2. 所有车型：遵循维修手册中的说明将燃油箱安装到车辆。
3. 遵循维修手册或附件套件中的说明将挡风玻璃安装到车辆。确保安装过程中不会刮伤挡风玻璃。

4. 匹配扬声器舱引出的四通道连接器与线束组件上的四通道连接器。

**警告**

确保转向操作平顺并且没有任何干涉。对转向造成干涉会导致车辆失控，造成人员死亡或重伤。(00371a)

5. 进行检查以确保扬声器舱不会干扰转向功能、控制操作或仪表的可见性。

**注意**

安装主保险丝或连接电池线缆之前，核实点火钥匙开关处于OFF(关闭)位置。

6. 具有主保险丝的车辆：参阅维修手册并遵循其中说明安装主保险丝。具有主断路器的车辆：参阅维修手册并遵循其说明连接电池负极线缆。在电池负极线上涂敷一层哈雷戴维森Electrical Contact Lubricant(电气接点润滑剂)(哈雷零件编号99861-02)、凡士林或防腐材料。

**警告**

安装座椅之后，向上拉动座椅，确保其锁定到位。骑行时，座椅松动会导致失控，可能造成死亡或重伤。(00070b)

7. 所有车型：参阅维修手册并遵循其说明安装座椅。

8. 转动点火钥匙开关至IGNITION(点火)位置，但不要启动摩托车。

9. 将套件中的音频输入线缆(21)连接到手控制件的凹头3.5毫米立体声连接器。

10. 将音频输入线缆的自由端连接到音频设备(MP3播放器或类似设备，单独购买)的耳机插孔(或线路输出)。

a. 关闭设备。将设备的音量输出设置为最大值的75-80%。

b. 使用手控制件开关按钮打开放大器。电源接通时，该开关将亮起。

c. 使用把手控制件调节音量大小。VOL+可升高音量。VOL-可降低音量。

d. 点火开关处于ACC(附件)或IGNITION(点火)位置时可操作放大器和扬声器。

**注意**

切勿利用硬盘存储器将MP3播放器或类似设备固定到车辆上。

维修零件

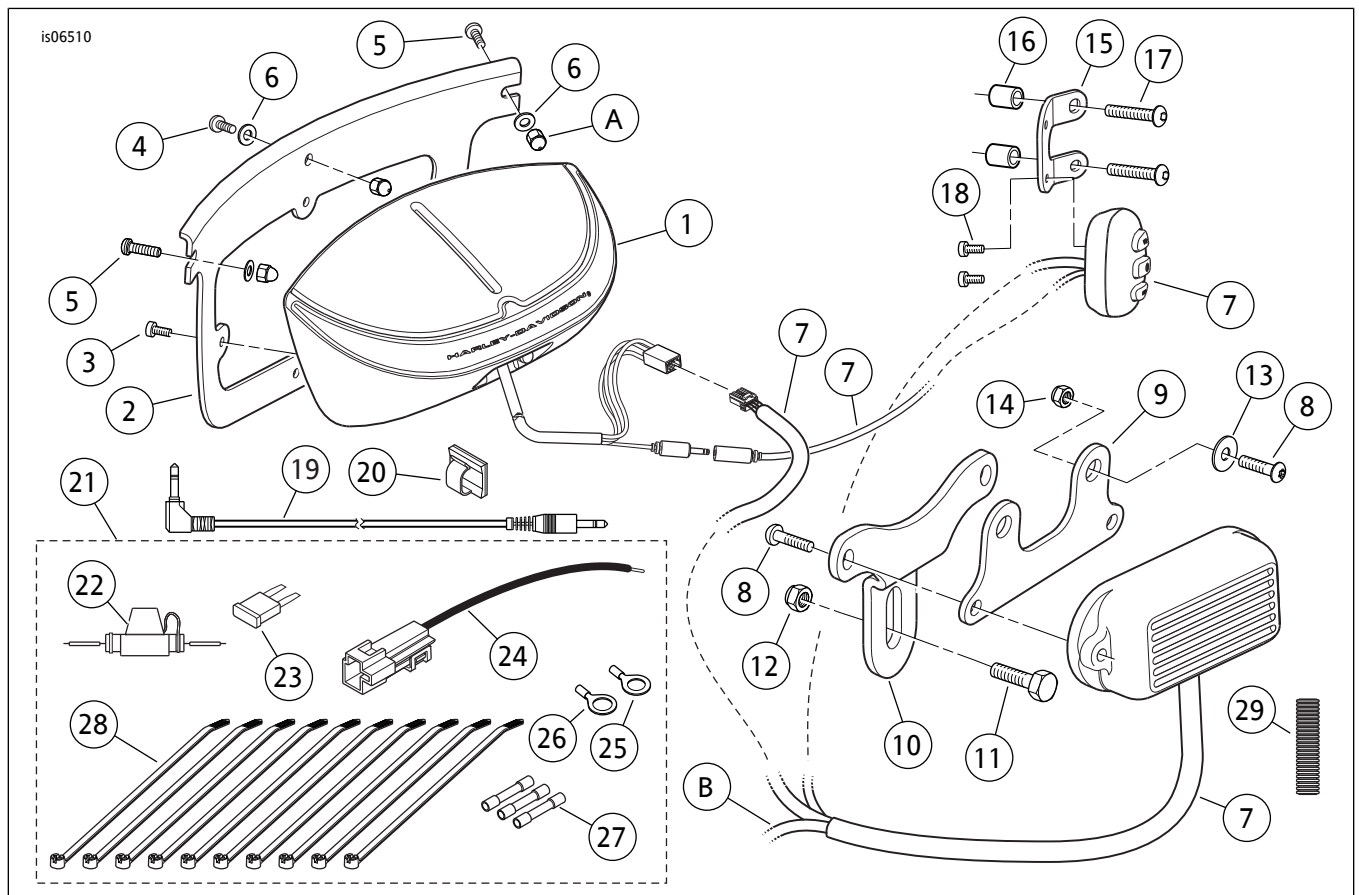


图5. 维修零件：挡风玻璃安装式扬声器和放大器套件

# 维修零件

表1。维修零件

项目	描述(数量)	零件编号
1	扬声器舱组件	不单独出售
2	挡风玻璃安装式扬声器支架	不单独出售
3	螺丝, M5(4)	不单独出售
4	TORX盘头螺丝, #12-24x21 mm (0.81 in)	2452
5	TORX盘头螺丝, #12-24x25 mm (1 in)(2)	不单独出售
6	黑色平垫圈(3)	不单独出售
7	放大器/手控制件/线束组件	不单独出售
8	长TORX半圆头螺丝, 1/4-20x16 mm (0.62 in)(4)	925
9	放大器安装架( Touring车型)	不单独出售
10	放大器安装架( 软尾车型)	不单独出售
11	长六角头盖螺丝, 3/8-16x19 mm (0.75 in)(2)	4713W
12	六角锁紧螺母, 3/8-16Nylock(2)	7778
13	长六角头盖螺丝, 5/16-18x19 mm (0.75 in)	3987
14	六角锁紧螺母, 5/16-18Nylock	7739
15	挡板垫圈, M6(2)	不单独出售
16	六角锁紧螺母, 1/4-20Nylock(2)	7686
17	手控制件支架	不单独出售
18	手控制件安装隔块(2)	不单独出售
19	长半圆头盖螺丝, 1/4-20x44.4 mm (1.75 in)(2)	3129
20	长盖螺丝, #10-24x13 mm (0.5 in)(2)	不单独出售
21	音频输入缆线	92383-09
22	背胶夹	10325
23	电气五金件包(包括项目24至30)	76173-08
24	· 串联保险丝架座	70306-02
25	· 刀形保险丝, 5安(浅褐色)	72331-95
26	· 适配器导线, 12伏正极	76204-03
27	· 环形接线端, #18-22AWG(6.4 mm (1/4 in)螺柱)	9858
28	· 环形接线端, #18-22AWG(7.9 mm (5/16 in)螺柱)	9859
29	· 密封拼接连接器, #14-16AWG(蓝色)(3)	70586-93
30	· 线缆扎带(10)	10006
31	开口编织线管, 长卷曲型6.4 x 127 mm ( x in)	62519-03
文字中提到, 但套件中不包括的项目:		
A	原厂设备盖形螺母(3)	