



ANWEISUNGEN

J04949

2011-03-11



BOOM! AUDIO CRUISER VERSTÄRKER- UND LAUTSPRECHERSATZ – WINDSCHUTZSCHEIBENMONTIERT

ALLGEMEINES

Satz-Nummer

76321-09

Modelle

Modell-Passungsinformationen sind im P&A-Einzelhandelskatalog oder im Abschnitt „Parts and Accessories“ (Teile und Zubehör) der Website www.harley-davidson.com (nur Englisch) zu finden.

Zusätzlich benötigte Teile

Softail-Modelle ab 2011 benötigen einen Elektrikanschlusssatz (Teile-Nr. 72673-11), der separat gekauft werden muss.

Anschluss an ein Audiogerät (MP3 Player oder ähnliches Gerät, einzeln erhältlich) mit einem 3,5 mm (1/8 in) Stereo-Ausgang (Kopfhörersteckbuchse oder Audioausgang) ist erforderlich.

HINWEIS

Ein Boom! Audio-Tankbeutel (Teile-Nr. 91003-10) kann zur Sicherung eines Halbleiter-Audiogeräts benutzt werden.

KEINEN MP3 Player oder ein ähnliches Gerät mit einem Festplattenspeicher am Fahrzeug befestigen.

Benötigte Werkzeuge und Materialien

Für den korrekten Einbau dieses Satzes ist eine UltraTorch UT-100 (Teile-Nr. HD-39969), eine Robinair-Heißluftpistole (Teile-Nr. HD-25070) mit Schrumpfaufsatz (Teile-Nr. HD-41183) oder ein anderer, geeigneter Heizstrahler erforderlich.

Zum korrekten Einbau dieses Satzes ist Elektrokontakt-Schmiermittel (Teile-Nr. 99861-02) oder ein gleichwertiges Mittel erforderlich. Dieser Artikel ist bei einem Harley-Davidson-Händler erhältlich.

⚠ WARNUNG

Die Sicherheit von Fahrer und Sozius hängt vom korrekten Einbau dieses Satzes ab. Die entsprechenden Verfahren im Werkstatthandbuch befolgen. Falls es nicht möglich ist, dieses Verfahren selbst durchzuführen, bzw. nicht die richtigen Werkzeuge vorhanden sind, muss der Einbau von einem Harley-Davidson Händler durchgeführt werden. Unsachgemäßer Einbau dieses Satzes kann zu schweren oder tödlichen Verletzungen führen. (00333b)

HINWEIS

Diese Einbauanleitung bezieht sich auf Informationen aus dem Werkstatthandbuch. Für diesen Einbau ist ein Werkstatthandbuch für das jeweilige Jahr/Motorradmodell erforderlich; dieses ist bei einem Harley-Davidson-Händler erhältlich.

Elektrische Überlastung

HINWEIS

Zu viele elektrische Nebenverbraucher können das Ladesystem des Fahrzeugs überlasten. Wenn alle elektrischen Nebenverbraucher zusammen mehr Strom verbrauchen, als das Ladesystem des Fahrzeugs erzeugen kann, kann der Stromverbrauch zum Entladen der Batterie und zur Beschädigung des elektrischen Systems des Fahrzeugs führen. (00211d)

⚠ WARNUNG

Beim Einbau elektrischer Zubehörartikel ist darauf zu achten, dass die maximale Nennstromstärke der Sicherung für den jeweiligen Stromkreis nicht überschritten wird. Eine Überschreitung der maximalen Nennstromstärke kann elektrische Störungen hervorrufen, was zu schweren oder tödlichen Verletzungen führen kann. (00310a)

Der Lautsprecher- und Verstärkersatz belastet die elektrische Anlage mit einer zusätzlichen Stromaufnahme von bis zu **4,0 A**.

Inhalt des Satzes

Siehe Abbildung 5 und Tabelle 1.

VORBEREITUNG

HINWEIS

Für Fahrzeuge ab 2007 mit Sicherheitssirene:

- Sicherstellen, dass der Handsfree-Schlüsselanhänger zugegen ist.
- Den Zündschalter auf IGNITION (Zündung) stellen.

Für Modelle mit elektronischer Kraftstoffeinspritzung:

⚠ WARNUNG

Um keinen Kraftstoff zu verspritzen, unter hohem Druck stehenden Kraftstoff aus dem System entleeren, bevor die Kraftstoffzufuhrleitung abgezogen wird. Benzin ist äußerst leicht entflammbar und hochexplosiv, was zu schweren oder tödlichen Verletzungen führen kann. (00275a)

Die Anweisungen im Werkstatthandbuch zum Entleeren der Hochdruck-Kraftstoffzufuhrleitung befolgen und die Kraftstoffzufuhrleitung entfernen.

Für ALLE Fahrzeuge mit Hauptsicherung:

⚠ WARNUNG

Um ein versehentliches Anlassen des Fahrzeugs zu vermeiden, vor Durchführung der Arbeiten zuerst die Hauptsicherung ausbauen, da es sonst zu schweren oder tödlichen Verletzungen kommen kann. (00251b)

1. Die Hauptsicherung gemäß den Anweisungen im Werkstatthandbuch ausbauen.

Für ALLE Fahrzeuge mit Hauptüberlastschalter:

⚠ WARNUNG

Um versehentliches Anlassen des Fahrzeugs zu vermeiden, vor Durchführung der Arbeiten das Batterieminuskabel (-) zuerst abklemmen, da es sonst zu schweren oder tödlichen Verletzungen kommen kann. (00048a)

1. Die im Werkstatthandbuch enthaltenen Anweisungen zum Ausbau des Sitzes und zum Abklemmen des Batterieminuskabels (schwarz) vom Batterieminuspol (-) ausführen. Alle Sitzbefestigungsteile aufbewahren.

Bei Vergasermotoren:

⚠ WARNUNG

Aus der Vergaserkraftstoffleitung kann Benzin auslaufen, wenn sie vom Kraftstoffzufuhrventilanschluss abgeklemmt wird. Benzin ist äußerst leicht entflammbar und hochexplosiv, was zu schweren oder tödlichen Verletzungen führen kann. Verschütteten Kraftstoff sofort gründlich aufwischen und Lappen ordnungsgemäß entsorgen. (00256a)

1. Das Kraftstoffzufuhrventil SCHLIESSEN. Die Kraftstoffleitung vom Ventil trennen.

Für ALLE Modelle:

1. Die Windschutzscheibe gemäß den Anweisungen im Werkstatthandbuch oder dem Anbauteilesatz aus dem Fahrzeug ausbauen. Darauf achten, dass die Windschutzscheibe beim Aus- und Einbau und während der Lagerung abseits des Fahrzeugs gegen Kratzer geschützt wird.

⚠ WARNUNG

Bei der Wartung der Kraftstoffanlage nicht rauchen und offene Flammen sowie Funken vermeiden. Benzin ist äußerst leicht entflammbar und hochexplosiv, was zu schweren oder tödlichen Verletzungen führen kann. (00330a)

2. Die Anweisungen im Werkstatthandbuch befolgen und die Instrumentenkonsolle (sofern vorhanden) vom Kraftstofftank entfernen.
3. Den Kraftstofftank vom Motorrad ausbauen. Siehe entsprechenden Abschnitt (Vergaser- oder Einspritzmotor EFI) im Werkstatthandbuch für Anweisungen.

4. **Nur für Road King®-Modelle:** Die Lenkerabdeckung vom Fahrzeug entfernen und die linke und rechte Scheinwerfertopfhälfte trennen. Die Scheinwerferbaugruppe gemäß den Anweisungen im Werkstatthandbuch ausbauen.

EINBAU

Einbau des Verstärkers und der Halterung

1. Siehe Abbildung 5. Zwei 1/4-20 x 16 mm (0.62 in) lange TORX®-Schrauben (8) und die richtige Verstärker-Befestigungshalterung (Teil 9 oder 10) aus dem Satz auswählen.
 - Für Road King-Modelle: Halterung (9) auswählen.
 - Für Softtail-Modelle: Halterung (10) auswählen.

HINWEIS

Das aus dem Verstärker austretende Kabel muss nach unten zeigen.

2. Siehe Abbildung 1. Den Verstärker (4, Teil der Kabelbaugruppe) mit den Schrauben (5) an der Halterung befestigen und auf ein Drehmoment von 7,4 N·m (65 in-lbs) anziehen.

3. Wenn dieser Satz an einem Fahrzeug mit einem Motorschutzbügel (außer für Road King-Modelle) eingebaut wird, die Verstärkerhalterung mit den Motorschutzbügel-Befestigungsteilen sichern. Bei Einbau auf einem Motorrad OHNE Motorschutzbügel die Verstärkerhalterung mit den Befestigungsteilen aus dem Satz sichern. Siehe Abbildung 5.

- Für Softtail-Modelle: Die 5/16-18 Schraube (8) und Sicherungsmutter (9) aus dem Satz auswählen.
- Für Road King-Modelle: Zwei 1/4-20 x 16 mm (0.62 in) lange TORX-Schrauben (5), zwei Schutzblech-Unterlegscheiben (10) und zwei Sicherungsmuttern (11) aus dem Satz auswählen.
- 4. Den Verstärker und die Halterung zwischen den vorderen Rahmenrohren wie dargestellt am Rahmenquerträger befestigen.
 - Für Softtail-Modelle außer FXCW/C-Modelle (Rocker): Die Verstärkerhalterung wird hinter dem Querträger eingebaut. Die Befestigungsteile auf ein Drehmoment von 25,8 N·m (19 ft-lbs) anziehen.
 - Für FXCW/C-Modelle (Rocker): Die Verstärkerhalterung wird vor dem Querträger eingebaut. Die Befestigungsteile auf ein Drehmoment von 25,8 N·m (19 ft-lbs) anziehen.
 - Für Road King-Modelle: Die Befestigungsteile auf ein Drehmoment von 7,4 N·m (65 in-lbs) anziehen.

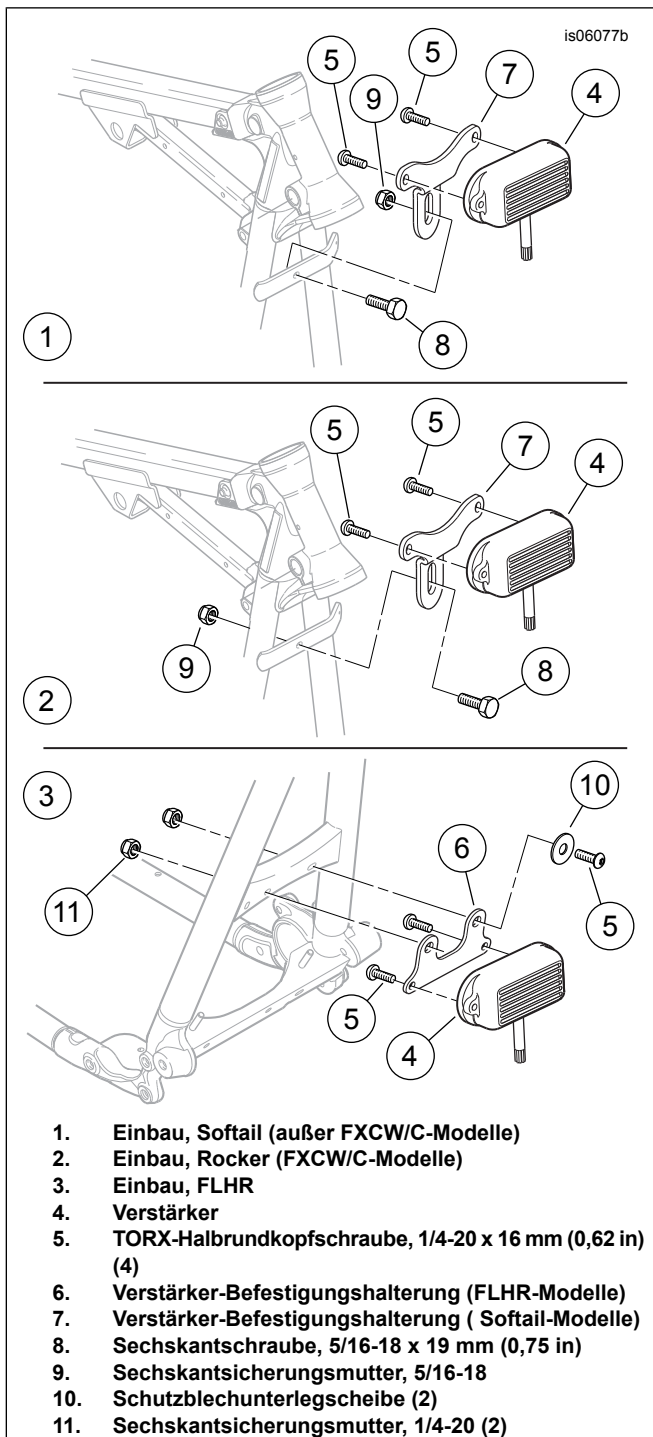


Abbildung 1. Einbau des Verstärkers und der Halterung

Einbau des Lenkerbedienungselements und der Halterung

1. Siehe Abbildung 2. Die Vorderradbremshel-Schellenschrauben vom Fahrzeug entfernen. Die Schelle (1) ausbauen und aufbewahren. Die Schrauben können entsorgt werden.
2. Die Lenkerbedienungselementhalterung (3), zwei Distanzstücke (2), zwei Nr. 10-24 Kreuzschlitzschrauben (6) und zwei 1/4-20 x 44,4 mm (1.75 in) lange Innensechskantschrauben (4) aus dem Satz bereitlegen.

3. Den Lenkerbedienungselement-Kabelbaum (5) wie dargestellt durch die Mitte der Lenkerbedienungselementhalterung (3) verlegen.
4. Die Distanzscheiben in die Aussparungen für die Schellenbefestigung einsetzen und die Lenkerbedienungselementhalterung auf die Distanzscheiben setzen. Schelle, Distanzscheiben und Halterung mit zwei Schrauben in den Hauptbremszylinder einbauen. Die Schrauben auf ein Drehmoment von 6,8–9,1 N·m (60–80 in-lbs) anziehen.
5. Das Lenkerbedienungselement (5, Teil der Kabelbaumgruppe) mit den Nr. 10-24 Schrauben (6) an der Halterung befestigen und sicher anziehen.
6. Die Verkabelung mit den Kabelbindern aus dem Elektrik-Befestigungsteilebeutel an der vorhandenen Lenkerbedienungselement-Verkabelung sichern.

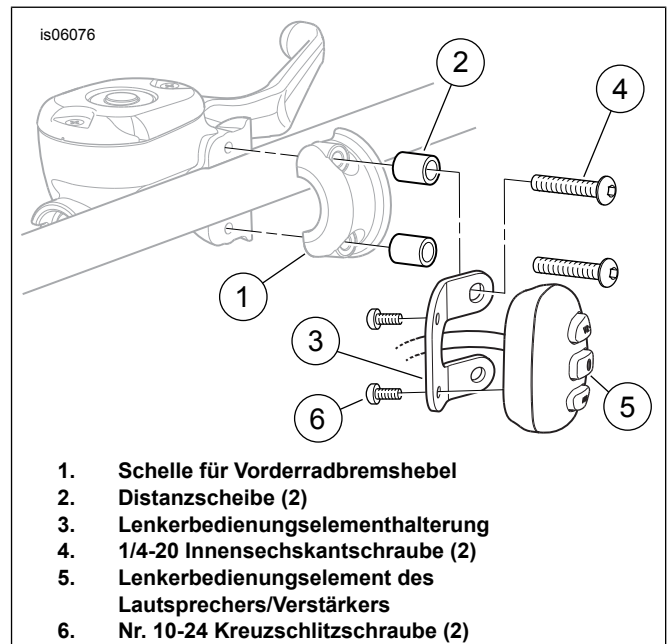


Abbildung 2. Einbau des Lenkerbedienungselements und der Halterung

Lautsprechereinbau

1. Die zuvor ausgebaute Windschutzscheibe mit der Vorderseite auf eine saubere, gepolsterte Fläche legen.
2. Siehe Abbildung 3. Die Hutmutter (3) auf der Rückseite festhalten und die drei innersten TORX-Schrauben (2) entfernen, die die horizontale Windschutzscheibenstrebe (1) befestigen. Die Hutmutter für den Einbau aufheben. Die Schrauben können entsorgt werden.
3. Siehe Abbildung 5. Die neue Nr. 12-24 x 21 mm (0.81 in) lange Schraube (4), zwei 25 mm (1 in) lange Schrauben (5), drei schwarze Unterlegscheiben (6) und die zusammengebaute Lautsprecherkonsole (1) sowie die Befestigungshalterung (2) aus dem Satz bereitlegen.

4. Die Windschutzscheibe mit der Vorderseite nach unten auf eine saubere, gepolsterte Fläche legen. Die Lautsprecherkonsolen-Halterung über die Oberkante der inneren horizontalen Strebe der Windschutzscheibe legen und die mittlere Öffnung und die Endschlitz auf die Öffnungen in der Strebe ausrichten.
5. Eine schwarze Unterlegscheibe auf die Gewindegänge der kurzen Schraube setzen. Die Schraube von der Vorderseite durch die mittlere Öffnung in der horizontalen Strebe, Windschutzscheibe und Lautsprecherkonsolen-Halterung einsetzen und mit einer der in Schritt 2 entfernten Hutmuttern (A) sichern.
6. Die längeren Schrauben von der Vorderseite durch die horizontalen und vertikalen Streben, Windschutzscheibe und Schlitz in der Lautsprecherkonsolen-Halterung einsetzen. Je eine schwarze Unterlegscheibe auf die Gewindegänge der Schrauben setzen und mit den restlichen Hutmuttern befestigen. Alle drei Schrauben abwechselnd auf ein Drehmoment von 2,8 N·m (25 in-lbs) anziehen.

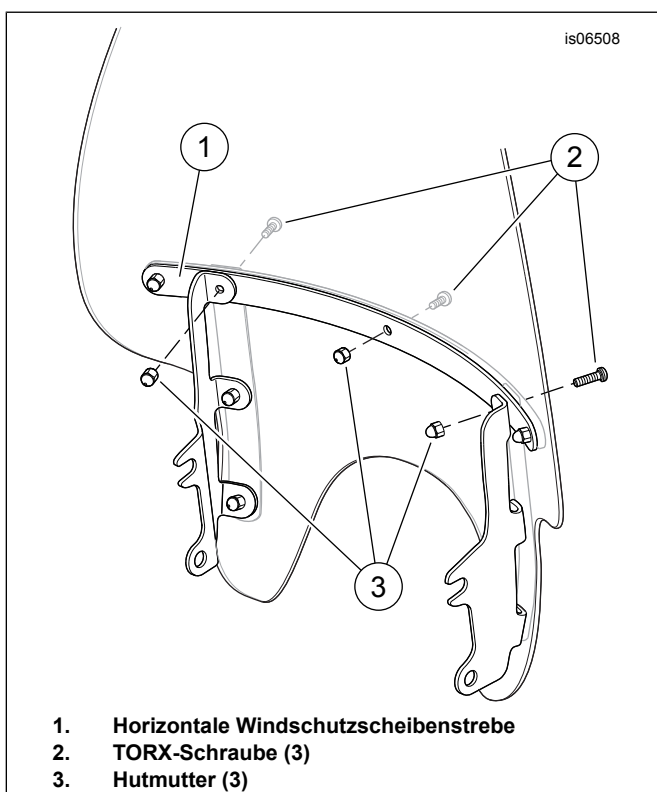


Abbildung 3. Obere Befestigungsteile der Windschutzscheibe entfernen (typisch)

Kabelbaumanschluss

Allgemeines

Das Spleißen der Zuleitungskabel ist beim Einbau des Lautsprecher- und Verstärkersatzes am Motorrad erforderlich. Anweisungen für ein bestimmtes Modell sind in den nachfolgenden Abschnitten zu finden. Kabelspleißverfahren sind im Anhang des Werkstatthandbuchs zu finden.

▲ WARNUNG

Bei Verwendung des UltraTorch UT-100 oder eines anderen Heizstrahlers müssen die Herstelleranweisungen befolgt werden. Bei Nichtbefolgung der Herstelleranweisungen kann es zu einem Brand und damit zu schweren oder tödlichen Verletzungen kommen. (00335a)

- Wärme von allen Teilen der Kraftstoffanlage fernhalten. Durch Einwirkung extremer Wärme kann sich Kraftstoff entzünden oder explodieren und lebensgefährliche oder tödliche Verletzungen verursachen.
- Direkte Wärmeeinwirkung auf Komponenten der elektrischen Anlage vermeiden, außer bei Steckverbindern, an denen die Schrumpfarbeiten durchgeführt werden.
- Die Hände immer von der Werkzeugspitze und vom Schrumpfaufsatz fernhalten.

Für Softtail-Modelle ab 2011: Weiter mit dem nächsten Abschnitt.

Für ALLE ANDEREN Modelle: Weiter mit **DEM ENTSPRECHENDEN** Abschnitt.

Für Softtail-Modelle ab 2011

HINWEIS

Der separate Kauf des Elektrikanschlusssatzes (H-D Teile-Nr. 72673-11) ist erforderlich.

1. Den Elektrikanschlusssatz einbauen:
 - a. Den Digital Technician-Steckverbinder [91A] (ein grauer, sechspoliger Deutsch-Pinsteckverbinder mit einer Gummimanschette) unter dem Sitz aufsuchen. Den Kabelbaum für den Elektrikanschluss zum Steckverbinder des Digital Technician führen, aber jetzt noch NICHT anschließen.
 - b. Die Kabel des Lautsprechers und Verstärkers zum Elektrikanschluss-Kabelbaum verlegen. Die Lautsprecher- und Verstärkerkabel ablängen, sodass die versiegelten Stoßverbinder am Kabelbaum für den Elektrikanschluss leicht zu erreichen sind.
 - c. Das orange/weiße Lautsprecher- und Verstärkerkabel mit den **rot/gelben** Kabeln im Elektrikanschluss-Kabelbaum verspleißen.
 - d. Das schwarze Lautsprecher- und Verstärkerkabel mit den **schwarzen** Kabeln im Elektrikanschluss-Kabelbaum verspleißen.
 - e. Das rote Lautsprecher- und Verstärkerkabel mit den **rot/blauen** Kabeln im Elektrikanschluss-Kabelbaum verspleißen.
 - f. Den Steckverbinder mit einer Heißluftpistole oder einem sonstigen, geeigneten Heizstrahler auf die Kabel aufschumpfen.
 - g. Die Gummimanschette aus dem grauen Pinsteckverbinder [91A] des Digital Technician ziehen.
 - h. Das Buchsengehäuse des Kabelbaums für den Elektrikanschluss an Steckverbinder [91A] anschließen.
 - i. Die Gummimanschette in den offenen Pinsteckverbinder des Kabelbaums für den Elektrikanschluss einsetzen.
 - j. Weiter mit **KABELVERLEGUNG**.

Für ALLE ANDEREN Modelle

1. Siehe Abbildung 5. Den Elektrik-Befestigungsteilebeutel (21) aus dem Satz bereit legen. Den Inline-Sicherungshalter (22) und einen blauen versiegelten Stoßverbinder (27) aus dem Befestigungsteilebeutel nehmen.
2. Das **orange/weiße** Kabel im **Hauptkabelbaum** in der Nähe des Heckleuchtensteckverbinders [7A] durchschneiden. Die zwei geschnittenen orange/weißen Kabel mit dem freien Ende des **orange/weißen** Kabels im **Verstärker/Lenkerbedienungselement-Kabelbaum** den Anweisungen im Anhang des Werkstatthandbuchs gemäß verspleißen.
3. Die versiegelten Stoßverbinder mit einer Heißluftpistole oder einem sonstigen, geeigneten Wärmestrahlungsgerät auf alle drei Kabel aufschumpfen.
4. Das freie Ende des **roten** Kabels in der Kabelbaumbaugruppe bereit legen. Zwei blaue, versiegelte Stoßverbinder (27) und das 12-V-Adapterkabel (24) aus dem Befestigungsteilebeutel bereit legen. Den Inline-Sicherungshalter den Anweisungen im Werkstatthandbuch gemäß mit dem roten Kabel verspleißen. Das Adapterkabel an dem gegenüberliegenden Ende des Inline-Sicherungshalters verspleißen.
5. Siehe Abbildung 4. Den Steckverbinder B+ (Batteriepluspol) (1) am Hauptkabelbaum unter dem Sitz suchen (ein rotes Kabel mit einem nicht benutzten grauen Steckverbinder). Die Abdeckung (2) des Steckverbinders B+ entfernen. Den **roten** Stromkabel-Steckverbinder der Kabelbaumbaugruppe mit dem Steckverbinder B+ zusammenfügen.

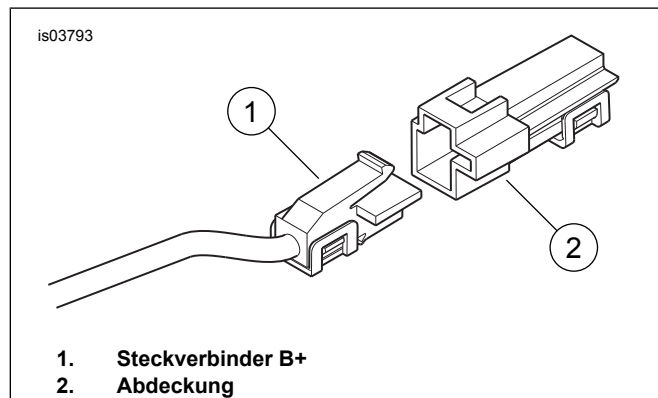


Abbildung 4. Steckverbinder B+

6. Die Kabelöse mit einem Innendurchmesser von 6,4 mm (1/4 in) (25) aus dem Elektrik-Befestigungsteilebeutel nehmen.
7. Das freie Ende des **schwarzen** Kabels in der Kabelbaumbaugruppe bereit legen. Das schwarze Kabel so durchschneiden, dass die Fahrzeugmasse leicht erreicht wird. Die Kabelöse den Anweisungen im Werkstatthandbuch gemäß am schwarzen Kabel anquetschen.
8. Die schwarze Kabelöse am Fahrzeugmassebolzen befestigen.

Kabelverlegung

1. Die Verstärkerverkabelung mit den Kabelbindern aus dem Elektrik-Befestigungsteilebeutel am Rahmenrohr sichern. **Für Road King-Modelle:** Die Verstärkerverkabelung mit der vorhandenen P-förmigen Schelle an der linken Seite des Rahmens in der Nähe des Lenkkopfs sichern.

▲ WARNUNG

Sicherstellen, dass der Lenker frei und ungehindert bewegt werden kann. Jede Behinderung des Lenkers kann bewirken, dass der Fahrer die Kontrolle über das Motorrad verliert, was zu schweren oder tödlichen Verletzungen führen kann. (00371a)

- Sicherstellen, dass die Kabel den Lenkeinschlag nicht beeinträchtigen.
 - Die Kabel entlang des Rahmenrückens unter dem Tank verlegen und mit Kabelbindern an den vorhandenen Kabelbündeln befestigen, besonders an Stellen mit Richtungsänderungen.
2. Kabelüberlänge unter dem Kraftstofftank, im Scheinwerfertopf oder unter der Lenkerschelle aufrollen, so dass sie die Lenkerfunktionsweise nicht beeinträchtigt. Die 5-A-Sicherung (23) in den Inline-Sicherungshalter auf dem roten Kabel einsetzen.
 3. Den Kabelbaum entlang des Rahmenrückens, unter dem Kraftstofftank und dem Sitz so verlegen, dass der vierpolige Steckverbinder in der Nähe des Lenkkopfs platziert ist.
 4. Siehe Abbildung 5. Der Steckverbinder vom Bedienungselement kann mit Kabelbindern am Lenker oder mit dem Clip mit Klebstoffrückseite (20) aus dem Satz an der oberen Gabelbrücke oder dem Topf gesichert werden. Bei Verwendung des Clips:
 - a. Um eine gute Haftwirkung des Clips am Fahrzeug zu gewährleisten, sollte die Umgebungstemperatur **mindestens 16 °C (60 °F)** betragen.
 - b. Den Clip vor dem Einbau probeweise an der oberen Gabelbrücke oder am Scheinwerfertopf einpassen. Die Schutzfolie erst dann abziehen, wenn der Clip befestigt werden soll.
 5. Den Anbringungsbereich des Clips mit einer Mischung aus 50 bis 70 % Isopropylalkohol und 30 bis 50 % destilliertem Wasser reinigen. Gründlich trocknen lassen. Die Schutzfolie von der Klebstoffseite des Clips abziehen. Den Clip behutsam auf der oberen Gabelbrücke oder dem Scheinwerfertopf positionieren und fest andrücken. Den Clip einige Sekunden lang mit konstantem Druck anpressen.

HINWEIS

Nach Anbringen des Clips MINDESTENS 24 Stunden lang warten, bevor dieser intensivem Waschen, starkem Spritzwasser oder extremen Witterungsbedingungen ausgesetzt wird.

Der Klebstoff ist bei normaler Raumtemperatur nach etwa 72 Stunden auf maximale Festigkeit ausgehärtet.

6. Den Bedienungselement-Kabelbaum am Clip befestigen.

Erneute Inbetriebnahme

1. **Nur für Road King-Modelle:** Die linke und rechte Scheinwerferfotpälfte den Anweisungen im Werkstatthandbuch gemäß zusammenbauen. Die Lenkerabdeckung auf dem Fahrzeug zusammenbauen. **Nur für Softail-Modelle ab 2011:** Den geteilten Kabelkanal (29) über der Bremsleitung an der Stelle am nächsten zum Verstärker einbauen.
2. **ALLE Modelle:** Den Kraftstofftank gemäß den Anweisungen im Werkstatthandbuch in das Fahrzeug einbauen.
3. Die Windschutzscheibe gemäß den Anweisungen im Werkstatthandbuch oder des Anbauteilesatzes in das Fahrzeug einbauen. Sicherstellen, dass die Windschutzscheibe beim Einbau vor Kratzern geschützt wird.
4. Den vierpoligen Steckverbinder von der Lautsprecherkonsole mit dem 4-poligen Steckverbinder auf der Kabelbaumbaugruppe zusammenfügen.
5. Den 3,5-mm-Stecker am Ende des Lautsprecherkonsolen-Kabelbaums an die 3,5-mm-Stereobuchse von den Bedienungselementen anschließen.

▲ WARNUNG

Sicherstellen, dass der Lenker frei und ungehindert bewegt werden kann. Jede Behinderung des Lenkers kann bewirken, dass der Fahrer die Kontrolle über das Motorrad verliert, was zu schweren oder tödlichen Verletzungen führen kann. (00371a)

6. Nachprüfen, ob die Lautsprecherkonsole die Lenkfunktion, Betätigung der Bedienelemente oder Sicht auf die Instrumente nicht beeinträchtigt.

HINWEIS

*Sicherstellen, dass der Zündschalter in der Stellung OFF (Aus) ist, **bevor** die Hauptsicherung eingesetzt oder das Batteriekabel angeschlossen wird.*

7. **Modelle mit Hauptsicherung:** Die Anweisungen zum Einbau der Hauptsicherung im Werkstatthandbuch ausführen. **Modelle mit Hauptüberlastschalter:** Im Werkstatthandbuch nachschlagen und die Anweisungen zum Anklemmen des Batterieminuskabels befolgen. Eine dünne Schicht Harley-Davidson Elektrokontakt-Schmiermittel, (Teile-Nr. 99861-02), Vaseline oder ein anderes Korrosionsschutzmittel auf den Batterieminuspol auftragen.

▲ WARNUNG

Den Sitz nach dem Einbau nach oben ziehen, um sicherzustellen, dass er in der korrekten Position eingerastet ist. Ein loser Sitz kann sich während der Fahrt verschieben, zum Verlust der Kontrolle über das Fahrzeug und zu schweren oder tödlichen Verletzungen führen. (00070b)

8. **ALLE Modelle:** Im Werkstatthandbuch nachschlagen und die Anweisungen zum Einbau des Sitzes befolgen.
9. Den Zündschalter auf IGNITION (Zündung) stellen, den Motor jedoch nicht anlassen.
10. Ein Ende des Audioeingangskabels (19) aus dem Satz an die 3,5-mm-Stereobuchse an der Vorderseite der Lautsprecherkonsole anschließen.
11. Das freie Ende des Audioeingangskabels an die Kopfhörersteckbuchse (oder Ausgangsleitung) des Audiogeräts (MP3 Player oder ähnliches Gerät, einzeln erhältlich) anschließen.
 - a. Das Gerät einschalten. Die Gerätelautstärke auf 75 bis 80 Prozent des Maximalwertes einstellen.
 - b. Den Verstärker mit dem Druckknopfschalter des Handbedienungselements einschalten. Der Schalter leuchtet auf, wenn der Verstärker eingeschaltet ist.
 - c. Die Lautstärke mit dem Lenkerbedienelement einstellen. VOL+ erhöht die Lautstärke. VOL- verringert die Lautstärke.
 - d. Verstärker und Lautsprecher sind funktionsfähig, wenn der Zündschalter in der Stellung ACC (Nebenverbraucher) oder IGNITION (Zündung) ist.

HINWEIS

KEINEN MP3 Player oder ein ähnliches Gerät mit einem Festplattenspeicher am Fahrzeug befestigen.

ERSATZTEILE

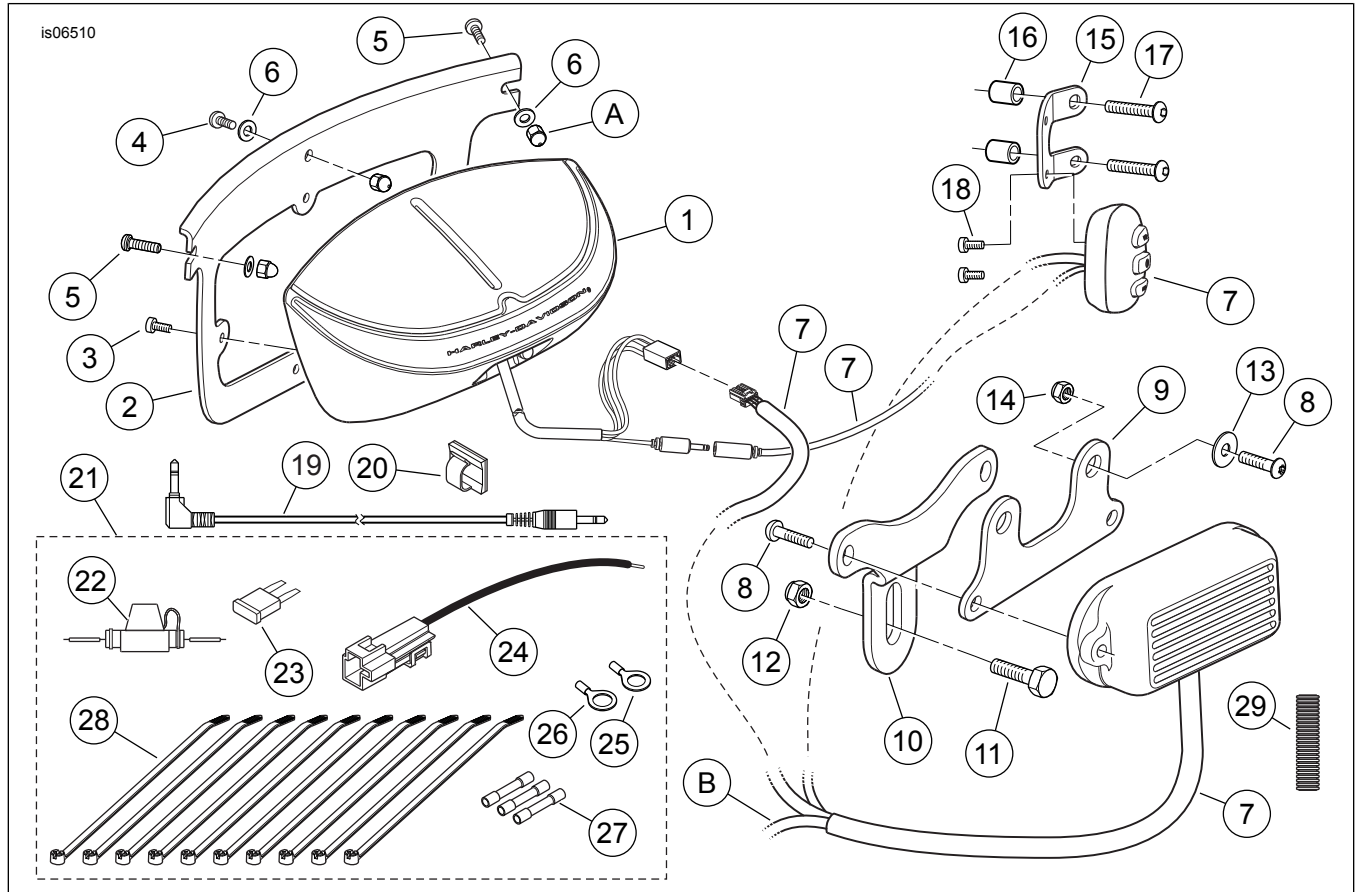


Abbildung 5. Ersatzteile, Windschutzscheibenmontierter Lautsprecher- und Verstärkersatz

ERSATZTEILE

Tabelle 1. Ersatzteile

Angabe	Beschreibung (Menge)	Teilenummer
1	Lautsprecherkonsolenbaugruppe	Nicht einzeln erhältlich
2	Lautsprecherhalterung, windschutzscheibenmontiert	Nicht einzeln erhältlich
3	Schraube, M5 (4)	Nicht einzeln erhältlich
4	Flachkopfschraube, TORX, Nr. 12-24 x 21 mm (0.81 in)	2452
5	Flachkopfschraube, TORX, Nr. 12-24 x 25 mm (1 in) (2)	Nicht einzeln erhältlich
6	Flache Unterlegscheibe, schwarz (3)	Nicht einzeln erhältlich
7	Verstärker-/Bedienungselement-/Kabelbaum-Baugruppe	Nicht einzeln erhältlich
8	Halbrundkopfschraube, TORX, 1/4-20 x 16 mm (0.62 in) lang (4)	924
9	Halterung, Verstärkerbefestigung (Road King-Modelle)	Nicht einzeln erhältlich
10	Halterung, Verstärkerbefestigung (Softail-Modelle)	Nicht einzeln erhältlich
11	Sechskantschraube, 5/16-18 x 19 mm (0.75 in) lang	3987
12	Sechskantsicherungsmutter, 5/16-18 Nylock	7739
13	Schutzblechunterlegscheibe, M6 (2)	Nicht einzeln erhältlich
14	Sechskantsicherungsmutter, 1/4-20 Nylock (2)	7686
15	Halterung, Lenkerbedienungselement	Nicht einzeln erhältlich

Tabelle 1. Ersatzteile

Angabe	Beschreibung (Menge)	Teilenummer
16	Distanzstück, Bedienungselementbefestigung (2)	Nicht einzeln erhältlich
17	Halbrundkopfschraube, 1/4-20 x 44,4 mm (1.75 in) lang (2)	3129
18	Schraube, Nr. 10-24 x 13 mm (0.5 in) lang (2)	Nicht einzeln erhältlich
19	Audioeingangskabel	92383-09
20	Clip, selbstklebend	Nicht einzeln erhältlich
21	Befestigungsteile der Elektronik (enthält Teile 22 bis 28)	Nicht einzeln erhältlich
22	• Inline-Sicherungshalter	70306-02
23	• Flachsicherung, 5 A (hellbraun)	72331-95
24	• Adapterkabel, 12 V positiv	76204-03
25	• Kabelöse, Nr. 18-22 AWG (6,4 mm (1/4 in) Bolzen)	9858
26	• Kabelöse, Nr. 18-22 AWG (7,9 mm (5/16 in) Bolzen)	9859
27	• Versiegelter Stoßverbinder, Nr. 14-16 AWG (blau) (3)	70586-93
28	• Kabelbinder (10)	10006
29	Kabelkanal, geteilter Zweig, gerippt 6 x 127 mm (x in) lang	62519-03
Im Text erwähnte, jedoch nicht im Satz enthaltene Teile:		
A	Original-Hutmutter (3)	
B	Zu Stromversorgung und Masse	