



BEVESTIGINGSMATERIALENSET RUGSTEUN, BESTUURDER

ALGEMEEN

Setnummer

52587-09

Modellen

Voor modelgerelateerde informatie, raadpleegt u de P&A-catalogus of het gedeelte Parts and Accessories (onderdelen en accessoires) op www.harley-davidson.com (alleen Engelstalig).

Vereiste aanvullende onderdelen

▲ WAARSCHUWING

De veiligheid van de berijder en de passagier is afhankelijk van de correcte montage van deze set. Volg de juiste stappen uit de servicehandleiding. Als u niet zeker weet of u de procedure correct kunt uitvoeren of als u niet beschikt over het juiste gereedschap, laat de installatie dan over aan een Harley-Davidson-dealer. Incorrecte montage van deze set kan ernstig of dodelijk letsel tot gevolg hebben. (00333b)

OPMERKING

In dit instructieblad wordt verwezen naar informatie in de servicehandleiding. Een servicehandleiding voor uw model motorfiets is verkrijgbaar bij een Harley-Davidson-dealer.

Setinhoud

Zie Afbeelding 3 en Tabel 1.

INSTALLEREN

- Modellen van 1988 t/m 1990:** Verwijder de zadeltaskleppen aan beide zijden van de motorfiets.
- Verwijder de zadelmontagebout(en); één bij modellen van 1991 en later en twee bij modellen van 1988 t/m 1990. Let op de demontagevolgorde van de bevestigingsmaterialen zodat u de onderdelen in de juiste volgorde kunt monteren.
- Verwijder het zadel volgens de instructies in de servicehandleiding.
- Verwijder de twee bouten waarmee de montageplaat van de handgreep is bevestigd aan het achterspatbord en gooi deze weg.

OPMERKING

Controleer de schroefdraden in het spatbord. Sommige modellen van 1994 en later hebben grove schroefdraden (5/16-18). Zorg ervoor dat daarvoor de 5/16-18 x 7/8 inch bouten worden gebruikt. De schroefdraden in de gaten en van de bouten zullen worden beschadigd als u bouten met

fijn schroefdraad (5/16-24) in grove gaten en bouten met grove schroefdraad in gaten met fijn schroefdraad draait.

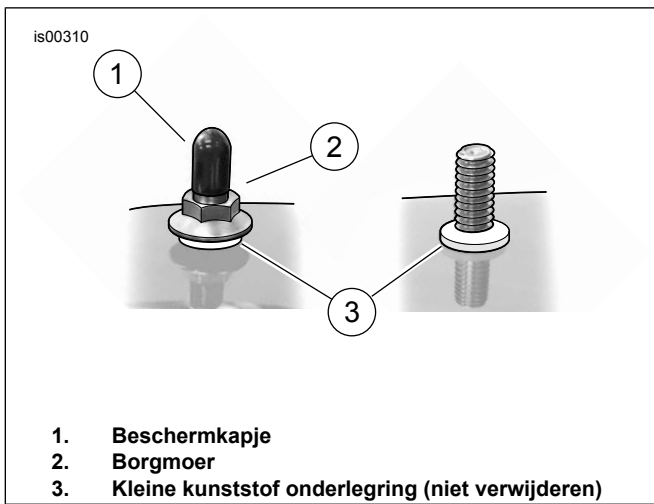
- Modellen van 1998 en eerder:** Zie Afbeelding 3. Haal twee 5/16-24 x 7/8 inch bouten (2) (of 5/16-18 x 7/8 inch bouten bij sommige modellen van 1994 en later) uit de set. Plaats één platte onderlegging (3) en één borgring (4) op elke bout. **Modellen van modeljaar 1999:** Ga verder met stap 6. Bij deze modellen worden items 2, 3 of 4 niet gebruikt.
- Plaats de montagesteun van de rugsteun (6), met het lipje naar de voorkant van de motorfiets wijzend, over de gaten in de montageplaat van de handgreep.

OPMERKING

Zie Afbeelding 1. Aan elke kant van de montagesteun van de rugsteun zitten drie gaten voor afsteldoeleinden. Gebruik de gaten die het best passen bij uw rijpositie en het zadel.



Afbeelding 1. Positie van de steun en beugel van de rugsteun



Afbeelding 2. De onderste onderlegging laten zitten (modellen van 1999)

7. **FLTR-modellen van modeljaar 1997 en 1998 zonder handgreep:** Plaats grote onderleggingen met een buitendiameter van 1-1/8 inch onder de montagesteun van de rugsteun en maak deze met 5/16-18 x 7/8 inch bouten en onderleggingen vast. Haal de bouten aan tot 25 N·m (19 ft·lb). **Voor modellen van 1998 en eerder:** Bevestig de montagesteun van de rugsteun en de montageplaat van de leuning met behulp van de eerder verwijderde bevestigingsmaterialen aan het achterspatbord. Haal de bouten aan tot 25 N·m (19 ft·lb). **Modellen van 1999 t/m 2008:** Zie Afbeelding 2. Verwijder het kunststof beschermkapje en de borgmoer van de pen. *Laat de kleine kunststof onderlegging zitten, anders valt de penplaat eruit.* Bevestig de montagesteun van de rugsteun aan de penplaat met de standaard borgmoeren van de penplaat. *Als de penplaat er toch uitvalt:* Schuif een stukje van een normale accuontluchtings slang door het gat in het spatbord. Bevestig de slang aan één van de pennen. Trek de slang omhoog en breng de penplaat weer op zijn plaats. Bevestig deze met de kleine kunststof onderleggingen. De montage van de tapeindplaat kan gemakkelijker gemaakt worden door het achterwiel te verwijderen. Raadpleeg de servicehandleiding voor instructies betreffende het verwijderen en monteren van achterwielen.

8. **Modellen van 1996 en eerder:** Zie Afbeelding 3. Verwijder de standaard bout, moer en borgring waarmee het achterspatbord is bevestigd aan het framedeel. Gebruik deze moer, borgring en bout om de montagesteunbeugel (5) van de rugsteun aan het framedeel te bevestigen. **Modellen van 1997 t/m 2008:** Zie Afbeelding 3. Schuif de klemmoer (11) over het middelste gat in het dwarsstuk van het frame achter de accu. Bevestig de steunbeugel (5) aan het dwarsgedeelte van het frame door een 1/4-20 x 1/2 inch bout (12) door het gat in de steunbeugel (5) te steken en hem in de klemmoer (11) te schroeven. Haal de bout stevig aan.
9. Buig de steunbeugel (5) omhoog om deze in het lipje van de montagesteun van de rugsteun te kunnen bevestigen. *Soms kan het noodzakelijk zijn de steunbeugel om te draaien voor het bevestigen van de rugsteun.* Bevestig de beugel aan de montagesteun van de rugsteun met de flensbout (9) en flensmoer (10) via het gat in de beugel dat op één lijn ligt met het gat in de montagesteun van de rugsteun. Draai stevig vast.
10. Installeer het zadel en de zadeltasleppen.

▲ WAARSCHUWING

Trek het zadel na de montage even omhoog om er zeker van te zijn dat het in de positie is vergrendeld. Tijdens het rijden kan een loszittend zadel verschuiven, waardoor men de controle over de motorfiets kan verliezen met mogelijk ernstig of dodelijk letsel tot gevolg. (00070b)

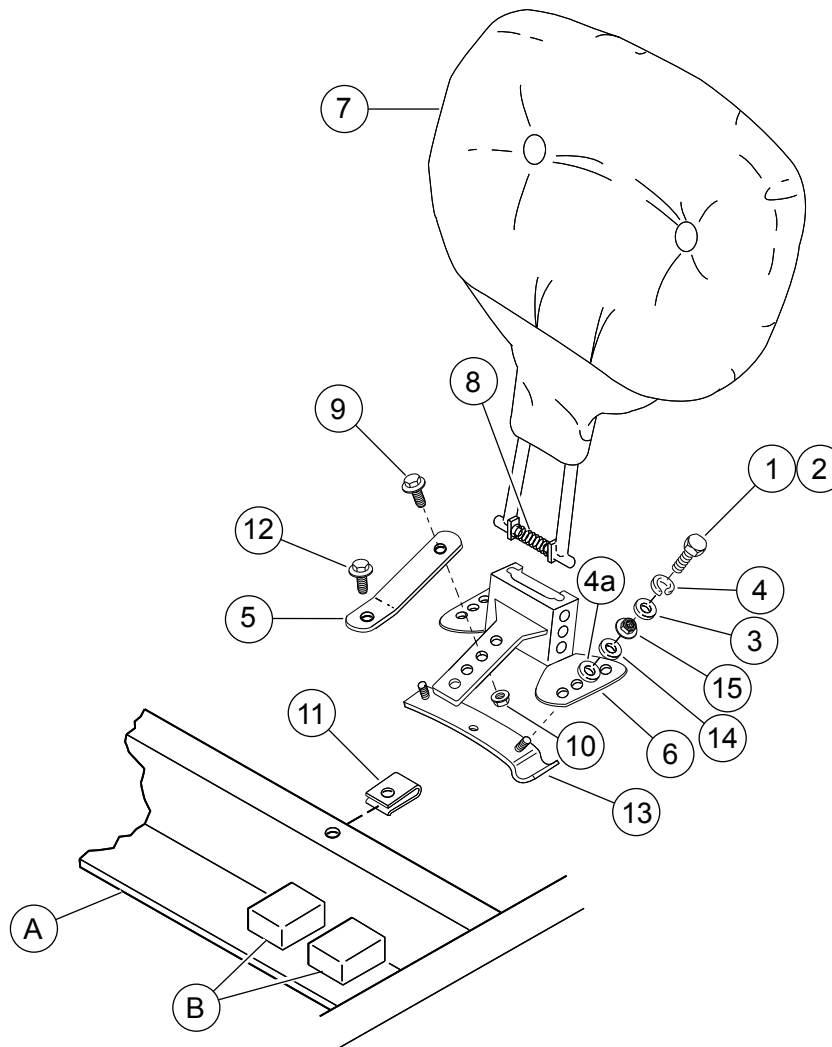
11. Zie Afbeelding 3. Zorg ervoor dat de spleet tussen het bestuurders- en passagierszadel open blijft. Druk op de rugsteun van de bestuurder de rugsteunstangen en de veer samen. Steek de stangen in de montagesteun van de rugsteun.
12. Zie Afbeelding 1. Pas de voorwaartse/achterwaartse stand van het rugsteunkussen aan. Gebruik een 3/16 inch zeskantsleutel om de stelbout (3) te verdraaien, die toegankelijk is door het ronde gat aan de achterkant van het kussen. *Verwijder, indien mogelijk, niet de stelbout, omdat deze met moeite kan worden gemonteerd.*

OPMERKING

Bij sommige zadels kan de voorwaartse/achterwaartse montageplaats van de rugsteunbeugel slechts in beperkte mate worden aangepast.

SERVICEONDERDELEN

is04180b



Afbeelding 3. Serviceonderdelen: rugsteunsets, bestuurder

Tabel 1. Serviceonderdelen: rugsteunsets, bestuurder

Item	Beschrijving (aantal)	Onderdeelnummer	Item	Beschrijving (aantal)	Onderdeelnummer
Items 1 t/m 4 worden alleen op modellen van 1998 en eerder gebruikt.			9	Flensbout, 5/16-18 x 5/8 inch	3546
1	Bout, 5/16-18 x 7/8 inch (2)	3991	10	Flensmoer, 5/16-18	7531
2	Bout, 5/16-24 x 7/8 inch (2)	3996	Items 11 en 12 worden alleen op modellen van 1997 t/m 2008 gebruikt.		
3	Onderlegging, plat, 5/16 (2)	6702	11	Klemmoer	8108
4	Borgring, 5/16 (2)	7041	12	Bout, 1/4-20 x 1/2 inch	3728
Item 4a alleen gebruikt bij FLHR-modellen van 1997 en 1998 zonder handgreep.			Items 13 t/m 15 zijn standaard op modellen van 1999 en later, en zijn niet inbegrepen in de set. Deze items zijn verkrijgbaar als serviceonderdelen.		
4a	Onderlegging, plat, 1/2 inch (2)	Niet afzonderlijk verkrijgbaar	13	Penplaat (standaard) alleen op modellen van 1999 t/m 2008	59174-99
5	Steunbeugel	52585-09	14	Onderlegging, sluitring (standaard) alleen op modellen van 1999 t/m 2008	7434
6	Rugsteunbeugel	52567-93C	15	Zadelmoer (standaard) alleen op modellen van 1999 t/m 2006	3638
7	Rugsteun	Afzonderlijk verkrijgbare set	A	Dwarsgedeelte van het frame (alleen bij modellen van 1997 t/m 2008)	
8	Veer	10406	B	Relais (alleen bij modellen van 1997 t/m 2008)	