



# INSTRUCCIONES

J04362

2008-05-29



## KIT DE PIEZA DE SOPORTE PARA MINI TACÓMETRO

### GENERALIDADES

#### Kit número

67268-06B

#### Modelos

Para obtener información de la adaptación a los diferentes modelos, consulte el catálogo de venta al detalle de P&A (piezas y accesorios) o la sección Piezas y accesorios de [www.harley-davidson.com](http://www.harley-davidson.com) (inglés solamente).

#### Piezas adicionales requeridas

Para la instalación completa, este kit necesita un kit de mini tacómetro y un kit de caja.

Tabla 1. Piezas de servicio

| Kits de mini tacómetro                         | Pieza N°  |
|--|-----------|
| Kit de mini tacómetro, carátula negra          | 68953-04  |
| Kit de mini tacómetro, carátula plateada       | 68986-04  |
| Kit de mini tacómetro, carátula metálica       | 67201-04A |
| Kit de mini tacómetro, carátula Nostalgic      | 68031-05  |
| Kit de caja                                    | Pieza N°  |
| Caja ahusada para indicador de mini tacómetro  | 67524-04  |
| Caja estándar para indicador de mini tacómetro | 67523-04  |

#### ⚠ ADVERTENCIA

La seguridad del motociclista y del pasajero dependen de la instalación correcta de este kit. Use los procedimientos correspondientes en el Manual de servicio. Si el procedimiento no está dentro de sus capacidades o no tiene las herramientas correctas, pida a un concesionario Harley-Davidson que realice la instalación. La instalación incorrecta de este kit podría causar la muerte o lesiones graves. (00333b)

#### AVISO

Es posible que el sistema de carga del vehículo se sobrecargue al añadir demasiados accesorios eléctricos. Si los accesorios eléctricos combinados que funcionan a la vez consumen más corriente eléctrica que los que el sistema de carga del vehículo puede suministrar, el consumo eléctrico puede hacer descargar la batería y dañar el sistema eléctrico del vehículo. (00211d)

#### NOTA

Esta hoja de instrucciones hace referencia a la información del Manual de servicio. Para esta instalación se requiere un Manual de servicio para su modelo de motocicleta, el cual está disponible en un concesionario Harley-Davidson.

### Contenido del kit

Vea Figura 1 y Tabla 2.

### EXTRACCIÓN

1. Vea el Manual de servicio apropiado y extraiga el asiento.

#### ⚠ ADVERTENCIA

Para evitar el arranque accidental del vehículo, lo que puede ser la causa de muerte o de lesiones graves, desconecte el cable negativo (-) de la batería antes de continuar. (00048a)

2. Desconecte el cable negativo (-) de la batería o extraiga el fusible principal.

#### ⚠ ADVERTENCIA

Cuando se realice alguna reparación en el sistema de combustible, no fume ni permita la cercanía de llamas descubiertas o chispas. La gasolina es extremadamente inflamable y muy explosiva, por lo que puede provocar lesiones graves o incluso la muerte. (00330a)

3. Siga las instrucciones en el Manual de servicio para extraer el tanque de combustible.
4. Siga la hoja de instrucciones en el kit del mini tacómetro para colocar y conectar los cables del arnés de cables del mini tacómetro.

### INSTALACIÓN

#### Instalación de la pieza de soporte en la motocicleta

1. Vea Figura 1. Extraiga los dos tornillos de la abrazadera del manillar.

#### NOTA

Este kit incluye dos juegos de tornillos y espaciadores, largos y cortos. Se utilizará solamente un juego, el otro juego puede desecharse.

2. **Para los modelos FLSTC:** Coloque los espaciadores cortos (2) en los ensanchamientos vacíos de los tornillos de la abrazadera. **Para todos los demás modelos:** Coloque los espaciadores largos (2) en los ensanchamientos vacíos de los tornillos de la abrazadera.
3. Sin apretar, asegure la pieza de soporte del mini tacómetro (1) a la abrazadera del manillar con los tornillos de casquete (3).



4. Afloje los tornillos traseros de la abrazadera hasta que las mitades de la abrazadera se separen adelante y atrás.
5. Verifique el centrado de los manillares y colóquelos de acuerdo con la postura del motociclista.
6. Apriete los tornillos con la mano, manteniendo espacios iguales entre las abrazaderas superior e inferior, de adelante hacia atrás. Después apriete a 17–22 N·m (12–16 ft·lbs).

### Instalación del tacómetro en la pieza de soporte

1. Siga las instrucciones del kit del mini tacómetro para instalar la junta de aislamiento en la pieza de soporte del mini tacómetro y el tacómetro dentro de la junta.
2. Siga las instrucciones del mini tacómetro y acople los cables del mismo color y conecte los terminales de los cables a los postes de los terminales en la parte trasera del mini tacómetro.
3. Siga las instrucciones en el kit de la caja del indicador del mini tacómetro para colocar la caja. Apriete el sujetador de la caja al par de torsión especificado en las instrucciones.

### Vuelta al servicio de la motocicleta

1. Siga las instrucciones en el Manual de servicio y en la hoja de instrucciones del indicador para asegurar el cableado e instalar el tanque de combustible.
2. Si se requiere, obtenga el fusible de 2 A del kit del mini tacómetro e instálelo en el bloque de fusibles. La ubicación está marcada “P&A IGN” en la cubierta del bloque.
3. Vuelva a colocar la cubierta del bloque de fusibles.
4. Siga las instrucciones en el Manual de servicio para instalar el tanque de combustible.
5. Conecte el cable negativo (-) de la batería o instale el fusible principal.

#### ⚠ ADVERTENCIA

Después de instalar el asiento, tire de este hacia arriba para comprobar que esté asegurado en su lugar. Al conducir la motocicleta, un asiento flojo podría moverse, ocasionar la pérdida del control y causar la muerte o lesiones graves. (00070b)

6. Instale el asiento.
7. Siga la hoja de instrucciones del indicador para probar el funcionamiento del indicador.

## PIEZAS DE SERVICIO

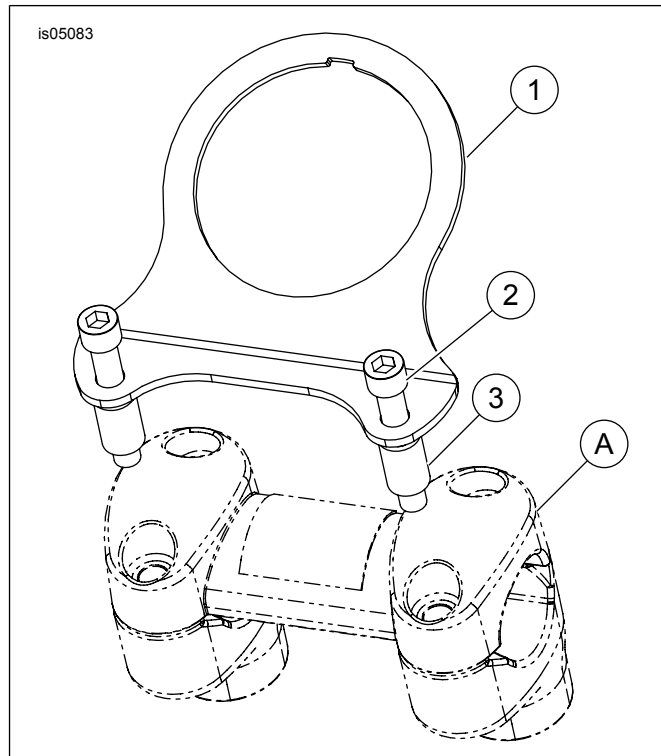


Figura 1. Piezas de servicio: Kit de pieza de soporte para mini tacómetro

Tabla 2. Piezas de servicio

| Artículo   | Descripción (cantidad)  | Número de pieza          |
|--|---|--------------------------|
| 1  | Pieza de soporte, indicador de mini tacómetro                           | No se vende por separado |
| 2  | Espaciador, largo (para todos los demás modelos)                        | 11841                    |
|  | Espaciador, corto (solamente para los modelos FLSTC)                    | 5775                     |
| 3  | Tornillo, cabeza de casquillo, largo (para todos los demás modelos)     | 4326A                    |
|  | Tornillo, cabeza de casquillo, corto (solamente para los modelos FLSTC) | 3485A                    |
| <b>Artículos mencionados en el texto, pero no incluidos en el kit:</b> |   |                          |
| A  | Elevadores y abrazadera   |                          |