



INSTRUCTIES

J05062

2009-10-07



VERCHROOMDE TOURING-STABILISATORVERBINDING VOORAAN, BOVENSTE

ALGEMEEN

Setnummer

16213-10

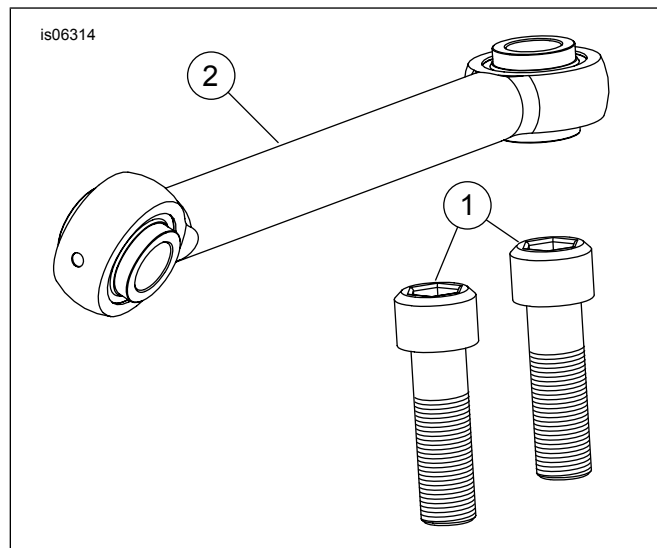
Modellen

Voor modelgerelateerde informatie raadpleegt u de P&A-catalogus of het gedeelte "Parts and Accessories" (onderdelen en accessoires) op www.harley-davidson.com (alleen Engelstalig).

Vereiste aanvullende onderdelen

Loctite® 262 Threadlocker and Sealant (94759-99)

Setinhoud

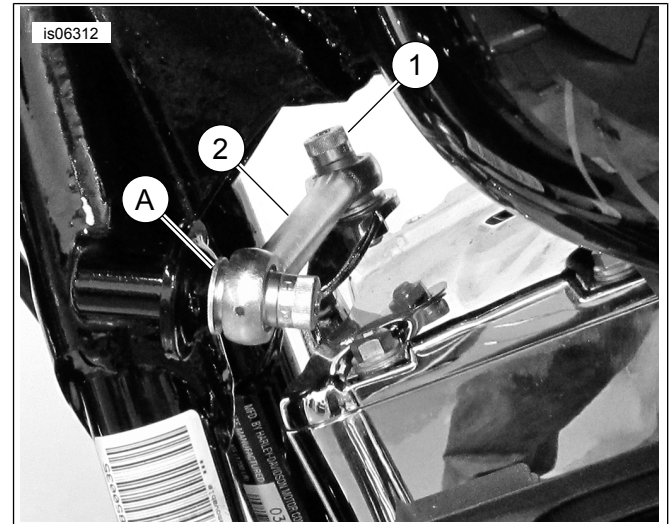


Afbeelding 1. Serviceonderdelen

Tabel 1. Serviceonderdelen

Onderdeel	Beschrijving (aantal)	Onderdeelnummer
1	Bout (verchroomd)	94355-91TS
2	Stabilisatorverbinding (verchroomd)	Niet afzonderlijk verkrijgbaar
Items genoemd in de tekst, maar niet in de set inbegrepen.		
A	Onderlegging (2)	

INSTALLEREN



Afbeelding 2. Serviceonderdelen voor stabilisatorverbinding

1. Verwijder de bouten en de voorste stabilisatorverbinding. Bewaar de onderleggingen voor hergebruik.
2. Reinig de schroefdraad van de bouten en breng er Loctite 262 op aan.
3. Monteer de stabilisatorverbinding van de set met de bouten en onderleggingen. Haal de schroeven aan tot 24,4–29,8 N·m (18–22 ft·lbs).

