



旅行镀铬前部上稳定器连杆

概述

套件编号

16213-10

车型

关于车型配件信息，参见P&A Retail Catalog(P&A零售目录) 或www.harley-davidson.com上的PartsandAccessories(零件与附件)部分(仅英文)。

需附加零件

Loctite®262ThreadlockerandSealant(乐泰螺纹锁固密封胶) (94759-99)。

套件内容

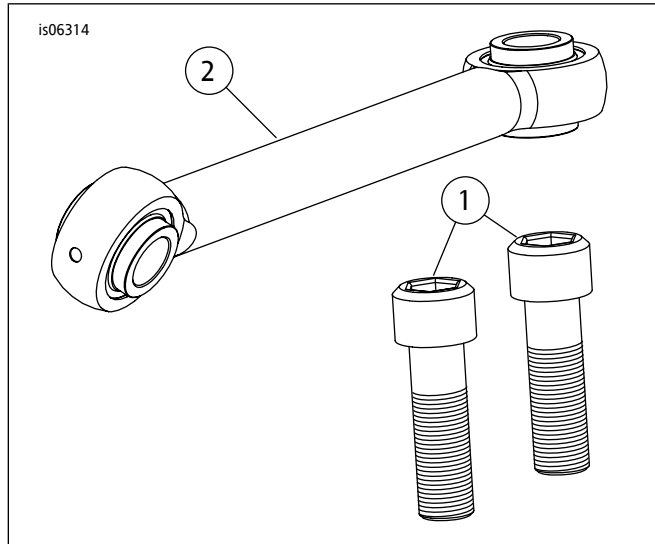


图1。维修零件

表1。维修零件

项目	描述(数量)	零件编号
1	螺丝(镀铬)	94355-91TS
2	稳定器连杆(镀铬)	不单独出售
文字中提到，但套件中不包括的项目：		
A	垫圈(2)	

安装

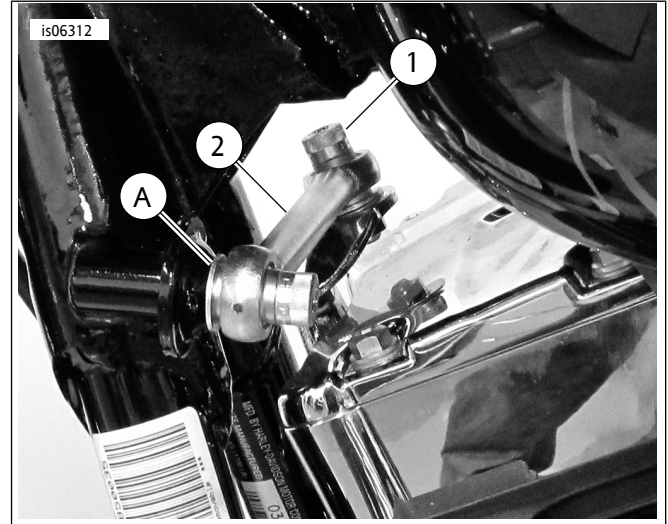


图2。稳定器连杆维修零件

1. 拆下螺丝和前部稳定器连杆。保留垫圈待用。
2. 清洁螺丝的螺纹并在螺纹上涂敷Loctite 262。
3. 安装套件稳定器连杆、螺丝和垫圈。拧紧螺丝至 24.4-29.8 N·m(18-22 ft-lbs)。