



# INSTRUCTIONS

J05062

2009-10-07



## EMBIELLAGE DE STABILISATEUR SUPÉRIEUR AVANT TOURING CHROMÉ

### GÉNÉRALITÉS

#### Numéro de kit

16213-10

#### Modèles

Pour obtenir des informations sur la configuration des modèles, consulter le catalogue P&A de vente au détail ou la section Parts and Accessories (Pièces et accessoires) sur le site [www.harley-davidson.com](http://www.harley-davidson.com) (en anglais uniquement).

#### Pièces supplémentaires requises

Loctite® 262 Threadlocker and Sealant (94759-99)

#### Contenu du kit

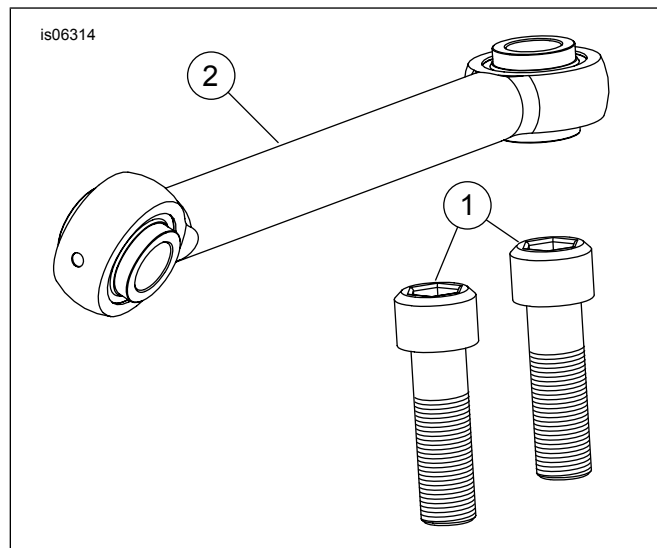


Figure 1. Pièces de rechange

Tableau 1. Pièces de rechange

Article	Description (quantité)	Numéro de pièce
1	Vis (chromée)	94355-91TS
2	Embiellage de stabilisateur (chromé)	Non vendu séparément
<b>Articles mentionnés dans le texte, mais non inclus dans le kit.</b>		
A	Rondelle (2)	

### POSE

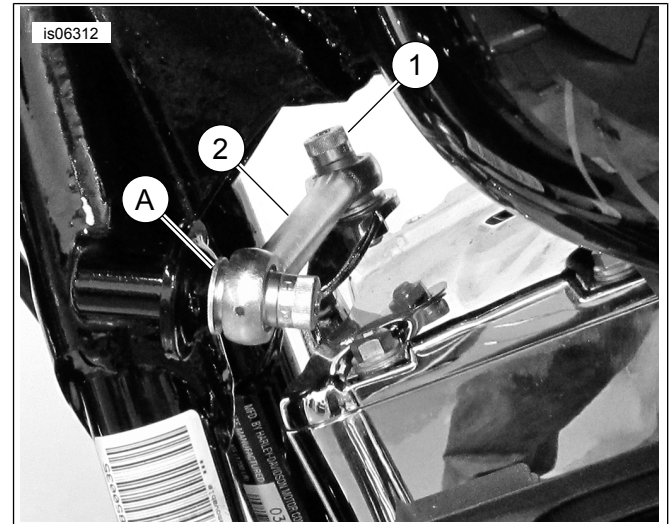


Figure 2. Pièces de rechange pour l'embiellage de stabilisateur

1. Retirer les vis et l'embiellage de stabilisateur. Conserver les rondelles pour les réutiliser ultérieurement.
2. Nettoyer le filetage des vis et appliquer du Loctite 262 dessus.
3. Poser l'embiellage de stabilisateur, les vis et les rondelles fournis dans le kit. Serrer les vis à un couple de 24,4–29,8 N·m (18–22 ft-lbs).