



ISTRUZIONI

J05062

2009-10-07



ARTICOLAZIONE DELLO STABILIZZATORE ANTERIORE SUPERIORE TOURING CROMATO

GENERALE

Numero kit

16213-10

Modelli

Per informazioni sugli abbinamenti dei modelli, vedere il catalogo di vendita al dettaglio delle parti ed accessori o la sezione Parts and Accessories (Parti ed accessori) sul sito web www.harley-davidson.com (solo in inglese).

Parti supplementari necessarie

Loctite® 262 Threadlocker and Sealant (94759-99)

Contenuto del kit

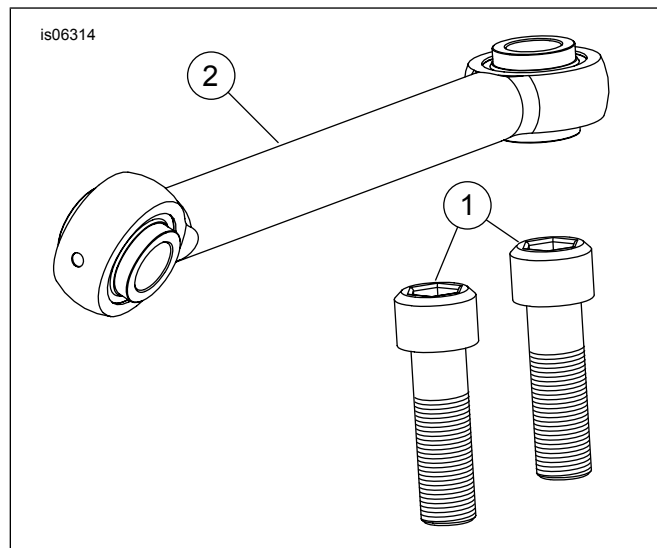


Figura 1. Parti di ricambio

Tabella 1. Parti di ricambio

Articolo	Descrizione (quantità)	Numero codice
1	Vite (cromata)	94355-91TS
2	Articolazione dello stabilizzatore (cromata)	Parte non venduta separatamente
Elementi menzionati nel testo, ma non contenuti nel kit:		
A	Rondella (2)	

INSTALLAZIONE

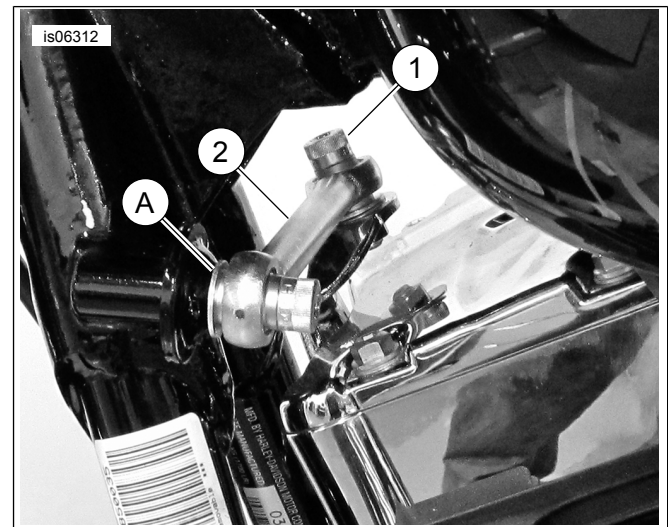


Figura 2. Parti di ricambio per articolazione dello stabilizzatore

1. Rimuovere le viti e l'articolazione anteriore dello stabilizzatore. Conservare le rondelle per riutilizzarle in seguito.
2. Pulire le filettature delle viti e applicare Loctite 262.
3. Installare l'articolazione dello stabilizzatore, le viti e le rondelle del kit. Serrare le viti a 24,4–29,8 N·m (18–22 ft-lbs).