



# INSTRUÇÕES

J05062

2009-10-07



## CONEXÃO ESTABILIZADORA SUPERIOR DIANTEIRA CROMADA TOURING

### GERAL

#### Kit n.º

16213-10

#### Modelos

Para informações sobre os modelos correspondentes, veja o catálogo de peças e acessórios de varejo ou a seção de peças e acessórios do site [www.harley-davidson.com](http://www.harley-davidson.com) (somente em inglês).

#### Peças adicionais necessárias

Loctite® 262 Threadlocker and Sealant (94759-99)

#### Conteúdo do kit

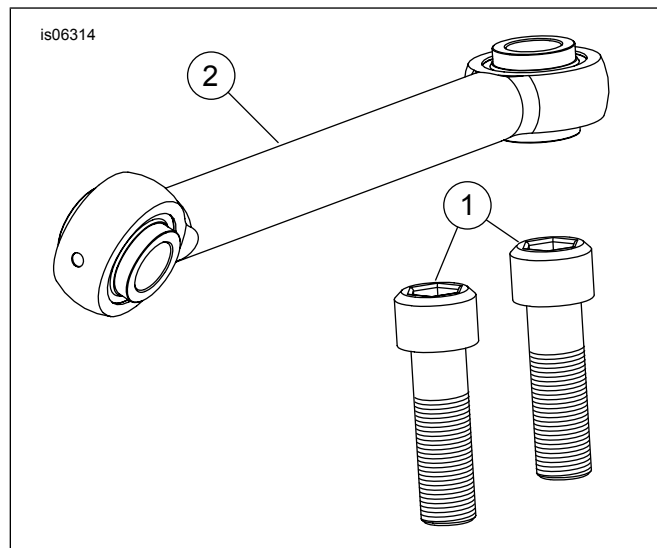


Figura 1. Peças de reposição

Tabela 1. Peças de reposição

Item	Descrição (quantidade)	Número da peça
1	Parafuso (cromado)	94355-91TS
2	Articulação do estabilizador (cromada)	Não se vende separadamente
<b>Itens mencionados no texto, mas não incluídos no kit:</b>		
A	Arruela (2)	

### INSTALAÇÃO

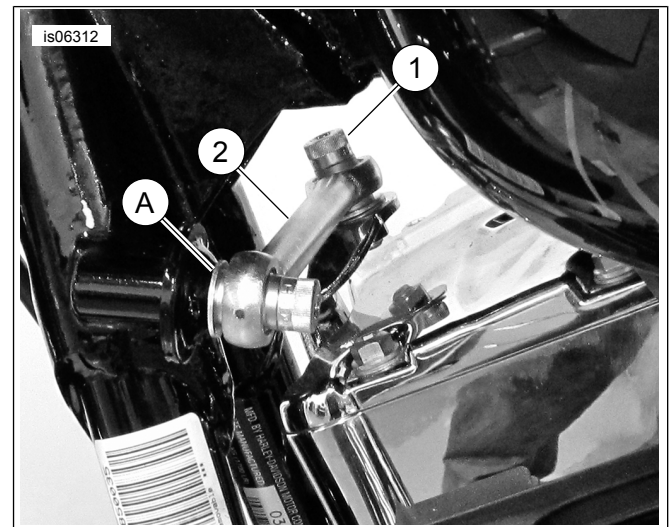


Figura 2. Peças de reposição para articulação do estabilizador

1. Remova os parafusos e a articulação do estabilizador dianteira. Guarda as arruelas para usá-las novamente.
2. Limpe as roscas dos parafusos e aplique Loctite 262 às roscas.
3. Instale a conexão estabilizadora cromada, os parafusos e as porcas do kit. Aperte os parafusos com torque de 24,4–29,8 N·m (18–22 ft·lbs).