



INSTRUCCIONES

J05062

2009-10-07



ARTICULACIÓN ESTABILIZADORA DELANTERA SUPERIOR CROMADA TOURING

GENERALIDADES

Número de kit

16213-10

Modelos

Para obtener información de la adaptación a los modelos, vea el catálogo de venta al detalle de P&A (piezas y accesorios) o la sección Piezas y accesorios en www.harley-davidson.com (inglés solamente).

Piezas adicionales necesarias

Fijatornillos y sellador Loctite® 262 (94759-99).

Contenido del kit

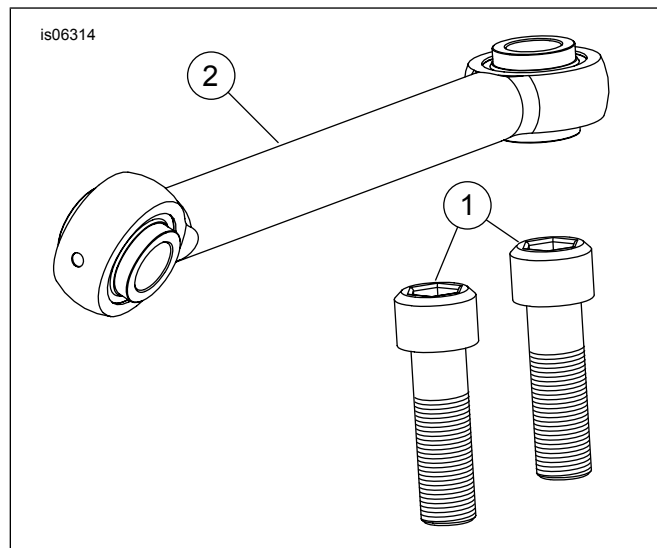


Figura 1. Piezas de servicio

Tabla 1. Piezas de servicio

Artículo	Descripción (cantidad)	Número de pieza
1	Tornillo, cromado	94355-91TS
2	Articulación estabilizadora (cromada)	No se vende por separado
Artículos mencionados en el texto, pero no incluidos en el kit:		
A	Arandela (2)	

INSTALACIÓN

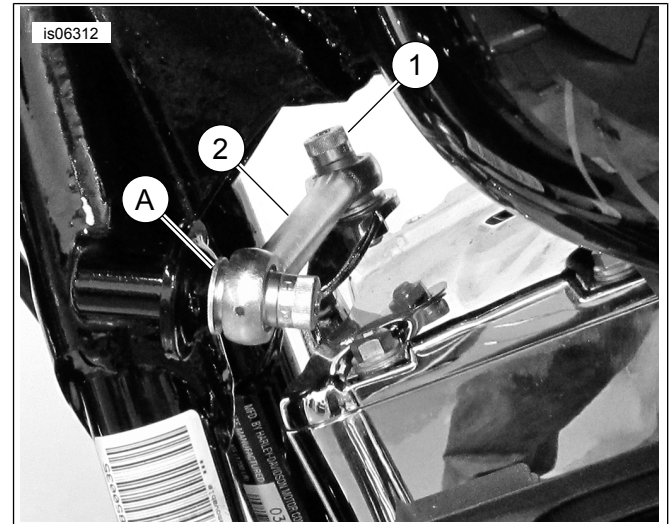


Figura 2. Piezas de servicio para la articulación estabilizadora

1. Extraiga los tornillos y la articulación estabilizadora delantera. Guarde las arandelas para volver a usarlas.
2. Limpie las roscas de los tornillos y aplique Loctite 262.
3. Instale la articulación estabilizadora, los tornillos y la arandela del kit. Ajuste los tornillos a 24,4–29,8 N·m (18–22 ft-lbs).

