



## FANG-VOORWIELSET

### ALGEMEEN

#### ⚠ WAARSCHUWING

Gebruik alleen wielen en montagesets die goedgekeurd zijn voor uw model motorfiets. Neem contact op met een Harley-Davidson-dealer om de geschiktheid te controleren. Gebruik van niet-geschikte wielen of montagesets die niet goedgekeurd zijn voor uw model motorfiets kan tot verlies van controle over de motorfiets leiden, met mogelijk ernstig of dodelijk letsel tot gevolg. (00610c)

### Setnummer

43265-09

### Modellen

Voor modelgerelateerde informatie raadpleegt u de P&A-catalogus of het gedeelte Parts and Accessories (onderdelen en accessoires) op [www.harley-davidson.com](http://www.harley-davidson.com).

### Setinhoud

Zie de Serviceonderdelen voor de setinhoud.

### Vereiste aanvullende onderdelen

#### OPMERKING

Accessoire naafkappen zijn niet compatibel met deze wielen.

Deze set bevat alleen het custom wiel.

Voor de juiste installatie van deze set moeten de volgende onderdelen afzonderlijk worden aangeschaft bij een Harley-Davidson-dealer:

- Wielmontageset (zie Tabel 2 en Tabel 3.)
- 10 remschijf/naafkapbouten (3655A) of 2 sets verchromde bouten (46646-05)
- (De)montagegereedschap van het wiellager (94134-09A)

De volgende Harley-Davidson Genuine Motor Accessories worden aanbevolen voor verzorging en onderhoud:

- Harley® Bright™ chroomreiniger (94683-99)
- Harley® Glaze™ polijst- en afdichtmiddel (99701-84)
- Harley® wiel- en spaakborstel (43078-99)
- Harley-Davidson® wiel- en bandreiniger (94658-98)
- Harley® Preserve™ beschermingsmiddel voor kale aluminium delen (99845-07)

#### ⚠ WAARSCHUWING

De veiligheid van de berijder en de passagier is afhankelijk van de correcte montage van deze set. Volg de juiste stappen uit de servicehandleiding. Als u niet zeker weet of u de procedure correct kunt uitvoeren of als u niet beschikt over het juiste gereedschap, laat de installatie dan over aan een Harley-Davidson-dealer. Incorrecte montage van deze set kan ernstig of dodelijk letsel tot gevolg hebben. (00333b)

#### OPMERKING

In dit instructieblad wordt verwezen naar informatie in de servicehandleiding. Voor deze installatie is een servicehandleiding voor uw model motorfiets vereist. Deze is verkrijgbaar bij een Harley-Davidson-dealer.

### INSTALLEREN

1. Verwijder het huidige voorwiel. Bewaar de as, asmoer, remschijf en wielafstandsstukken voor het bevestigen van de set. Raadpleeg de servicehandleiding.

#### OPMERKING

Plaats het korte ventiel (43157-83A) uit de montageset. Gooi alle andere ventielen weg.

Het voorwiel moet met het ventiel aan de rechterkant van de motorfiets gemonteerd worden.

2. Zie Afbeelding 1. Monteer het ventiel (L) op het wiel. Raadpleeg de servicehandleiding.

#### MEDEDELING

**Gebruik de remschijfbouten niet opnieuw. Als u deze bouten opnieuw gebruikt, kan dit leiden tot koppelverlies en beschadiging van de remschijfonderdelen. (00319c)**

3. Monteer de onderdelen uit de wielmontageset en de remschijf/ven aan het wiel met behulp van de betreffende serviceonderdelentabel. Raadpleeg de servicehandleiding.

#### OPMERKING

De machinaal aangebrachte groef aan de voorkant van de naaf geeft de hoofdlagerkant aan.

4. Monteer eerst het hoofdlager volgens de instructies in de betreffende servicehandleiding en gebruik (DE)MONTAGEGEREEDSCHAP VAN HET WIELLAGER.
5. Plaats de standaard wielafstandsstukken.
6. Bevestig het voorwiel (1), de standaard as, het tandwiel en de standaard afstandsstukken aan de motorfiets. Raadpleeg de servicehandleiding.

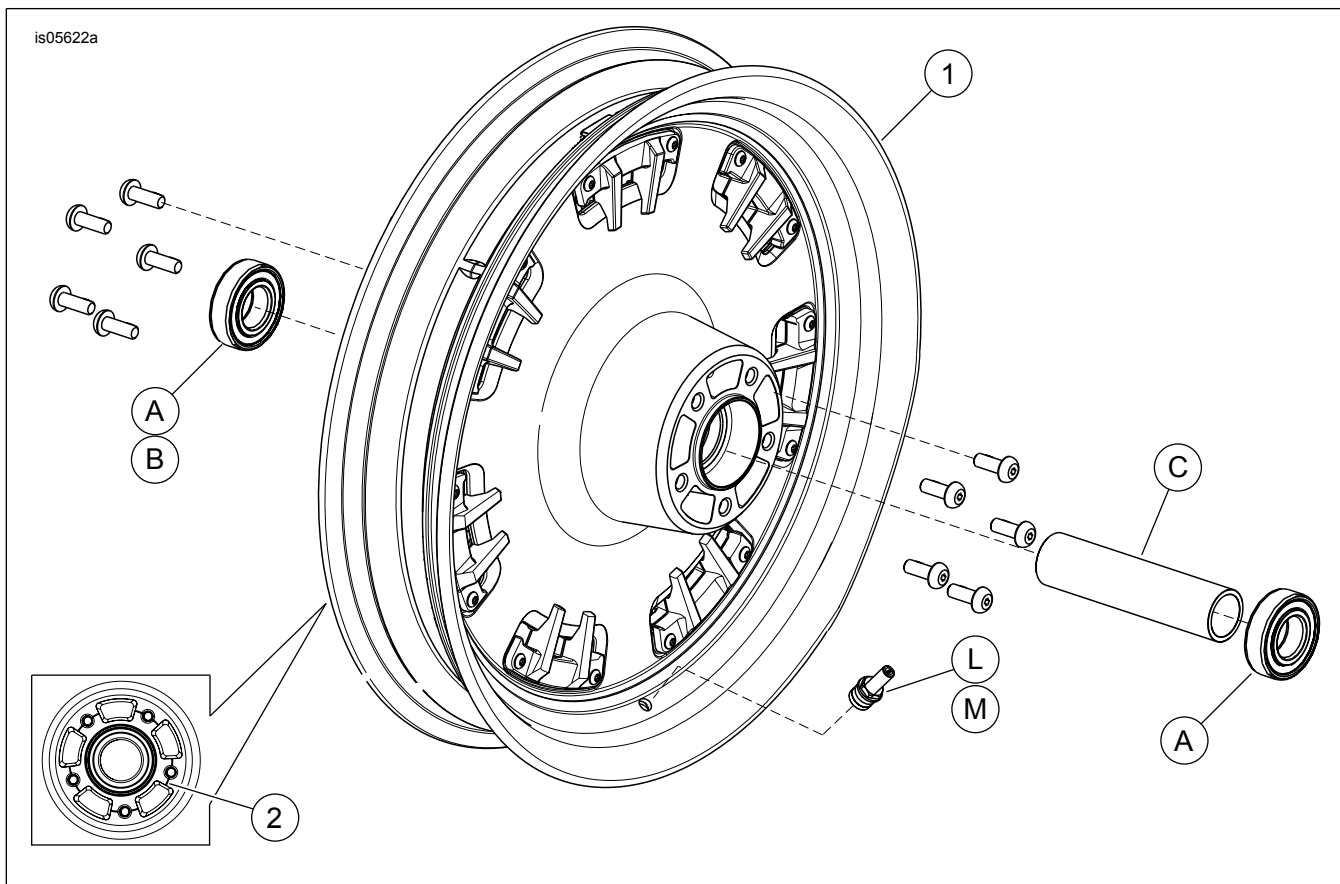
## ONDERHOUD EN REINIGING

Chromen onderdelen moeten regelmatig onderhouden worden om ervoor te zorgen dat ze hun oorspronkelijke glans behouden.

1. Maak erg vuile wieloppervlakken schoon met Harley-Davidson wiel- en band reiniger die u aanbrengt met de Harley wiel- en spaakborstel.

2. Maak het chroom grondig schoon met chroomreiniger van goede kwaliteit, zoals Harley Bright chroomreiniger.
3. Breng na het reinigen en polijsten een beschermlaag aan met een afdichtmiddel van goede kwaliteit, zoals Harley Glaze polijst- en afdichtmiddel.

## SERVICEONDERDELEN



Afbeelding 1. Serviceonderdelen: Fang-voorwiel

Tabel 1. Serviceonderdelen en wielset-inhoud

Set	Item	Beschrijving (aantal)	Onderdeelnummer
43265-09	1	Wiel	Niet afzonderlijk verkrijgbaar
		Visuele indicator in de tekst genoemd:	
	2	Machinaal aangebrachte groef (alle wielen)	

Tabel 2. Montageset wiellager VOOR 25 mm (43851-11A)

Montageset wiellager VOOR 25 mm (43851-11A)		ITEM (aantal gebruikt en beschrijving)							
Montage	Wielgrootte	A	C	G	H	J	L	M	N
FLSTC- en FLSTN-modellen van 2007 en later (zonder ABS)	16 x 3,0 inch	2	1	0	1	1	*	*	*
FXDF-modellen van 2008 en later	16 x 3,0 inch	2	1	0	0	0	*	*	*
FLSTF- en FLSTFB-modellen van 2007 en later (zonder ABS)	17 x 3,5 inch	2	1	0	0	0	*	*	*
FLSTF- en FLSTFB-modellen van 2008 en later (zonder ABS)	18 x 3,5 inch	2	1	0	0	0	*	*	*
FXDF-modellen van 2008 en later; en FLD-modellen van 2012 en later	18 x 3,5 inch	2	1	0	0	0	*	*	*
FXS-, FXST/B/C-modellen van 2007 en later (zonder ABS), FXDWG-modellen van 2008 en later***	21 x 2,15 inch	2	1	0	0	1	*	*	*
FXSTD-modellen van 2007***	21 x 2,15 inch	2	1	1	0	1	*	*	*

**Tabel 2. Montageset wiellager VOOR 25 mm (43851-11A)**

Montageset wiellager VOOR 25 mm (43851-11A)		ITEM (aantal gebruikt en beschrijving)							
Montage	Wielgrootte	A	C	G	H	J	L	M	N
De montagesets zijn ontworpen voor gebruik in combinatie met verschillende wielstijlen en montagedoeleinden. Neem contact op met een Harley-Davidson-dealer om te controleren of het wiel en de montagesets beide ontworpen en goedgekeurd zijn voor het model motorfiets waarop ze gemonteerd zullen gaan worden. OPMERKINGEN: * Zie <i>OPMERKING</i> boven de stap waarin de montage van het ventiel wordt beschreven bij MONTAGE om te bepalen welk ventiel u uit uw specifieke set moet gebruiken. Gooi de andere ventielen weg. ** Lagervulring gemonteerd onder het hoofdlager. *** De linkerkant van het wiel is de kant met het hoofdlager voor deze bevestiging.		A	Lager, standaard (2)		9276				
		C	Ashuls		41349-07				
		G	Afstandsstuk, as		41504-07				
		H	Afstandsstuk, as		41695-07				
		J	Lagervulring**		43315-07				
		L	Ventiel, kort		43157-83A				
		M	Ventiel, lang		43206-01				
		N	Ventiel, snap-in		40999-87				

**Tabel 3. Montageset wiellager VOOR ABS 25 mm (43093-11A)**

Montageset wiellager VOOR ABS 25 mm (43093-11A)		ITEM (aantal gebruikt en beschrijving)									
Montage	Wielgrootte	A	B	C	D	G	J	K	L	M	N
FLSTC- en FLSTN-modellen van 2011 en later met ABS	16 x 3,0 inch	1	1	1	0	1	0	1	*	*	*
FXDF-modellen van 2012 en later met ABS	16 x 3,0 inch	1	1	1	0	0	0	0	*	*	*
FLSTF- en FLSTFB-modellen van 2011 en later met ABS	17 x 3,5 inch	1	1	1	0	0	0	0	*	*	*
FLSTF- en FLSTFB-modellen van 2011 en later met ABS	18 x 3,5 inch	1	1	1	0	0	0	0	*	*	*
FLD-modellen van 2012 en later met ABS	18 x 3,5 inch	1	1	1	0	0	0	0	*	*	*
FXCWC-modellen van 2011 en later met ABS	19 x 2,15 inch	1	1	0	1	0	0	0	*	*	*
FXCWC-modellen van 2011 en later met ABS	19 x 2,5 inch	1	1	0	1	0	1	0	*	*	*
FXS/FXST-modellen van 2011 en later met ABS	21 x 2,15 inch	1	1	1	0	0	0	1	*	*	*
De montagesets zijn ontworpen voor gebruik in combinatie met verschillende wielstijlen en montagedoeleinden. Neem contact op met een Harley-Davidson-dealer om te controleren of het wiel en de montagesets beide ontworpen en goedgekeurd zijn voor het model motorfiets waarop ze gemonteerd zullen gaan worden. OPMERKINGEN: * Zie <i>OPMERKING</i> boven de stap waarin de montage van het ventiel wordt beschreven bij MONTAGE om te bepalen welk ventiel u uit uw specifieke set moet gebruiken. Gooi de andere ventielen weg. ** De rode zijde van het lager moet naar het wiel toe gemonteerd worden. Het ABS-lager is het hoofdlager. *** Lagervulring gemonteerd onder het hoofdlager.		A	Lager, standaard		9276						
		B	Lager, ABS**		9252						
		C	Ashuls		41349-07						
		D	Ashuls		41548-08						
		G	Afstandsstuk		41695-07						
		J	Lagervulring***		41448-08						
		K	Lagervulring***		43315-07						
		L	Ventiel, kort		43157-83A						
	M	Ventiel, lang		43206-01							
	N	Ventiel, snap-in		40999-87							