



## STEUNSET MINITOERENTELLER

### ALGEMEEN

#### Setnummer

67268-06B

#### Modellen

Voor informatie over de modelgeschiktheid, raadpleegt u de P&A-catalogus of het gedeelte Parts and Accessories (onderdelen en accessoires) op [www.harley-davidson.com](http://www.harley-davidson.com) (alleen Engelstalig).

#### Vereiste aanvullende onderdelen

Voor volledige installatie is bij deze set een minitoerentellerset en een behuizingsset nodig.

Tabel 1. Serviceonderdelen

Minitoerentellersets	Onderdeelnr.
Minitoerentellerset, zwarte voorkant	68953-04
Minitoerentellerset, zilveren voorkant	68986-04
Minitoerentellerset, metalen voorkant	67201-04A
Minitoerentellerset, nostalgische voorkant	68031-05
Behuizingsset	Onderdeelnr.
Tapse behuizing minitoerenteller	67524-04
Standaardbehuizing minitoerenteller	67523-04

#### ⚠ WAARSCHUWING

De veiligheid van de berijder en de passagier is afhankelijk van de correcte montage van deze set. Volg de juiste stappen uit de servicehandleiding. Als u niet zeker weet of u de procedure correct kunt uitvoeren of als u niet beschikt over het juiste gereedschap, laat de installatie dan over aan een Harley-Davidson-dealer. Incorrecte montage van deze set kan ernstig of dodelijk letsel tot gevolg hebben. (00333b)

#### MEDEDELING

U kunt u het oplaadsysteem van het motorvoertuig overbelasten indien u te veel elektrische accessoires aanbrengt. Als de op een bepaald moment gebruikte accessoires samen meer stroom verbruiken dan het laadsysteem kan opwekken, kan de accu als gevolg van het stroomverbruik leegraken waardoor er schade aan het elektrische systeem van de motorfiets kan ontstaan. (00211d)

#### OPMERKING

In dit instructieblad wordt verwezen naar informatie in de servicehandleiding. Voor deze installatie is een servicehandleiding voor uw model motorfiets vereist. Deze is verkrijgbaar bij een Harley-Davidson dealer.

### Setinhoud

Zie Afbeelding 1 en Tabel 2.

### VERWIJDEREN

1. Raadpleeg de juiste servicehandleiding en verwijder het zadel.

#### ⚠ WAARSCHUWING

Om te voorkomen dat de motor per ongeluk start, met mogelijk ernstig of dodelijk letsel tot gevolg, moet eerst de minkabel (-) van de accu worden losgekoppeld. (00048a)

2. Ontkoppel de minkabel (-) van de accu of verwijder de hoofdzekering.

#### ⚠ WAARSCHUWING

Tijdens het uitvoeren van servicewerkzaamheden aan het brandstofsysteem is roken verboden en zijn open vuren en vonken in de nabijheid niet toegestaan. Benzine is uitermate ontvlambaar en zeer explosief, wat ernstig of dodelijk letsel tot gevolg kan hebben. (00330a)

3. Volg de instructies in de servicehandleiding voor het verwijderen van de brandstoftank.
4. Volg het instructieblad dat wordt geleverd bij de minitoerentellerset voor het doorvoeren van de minitoerentellerdraadboom.

### INSTALLEREN

#### Installeren van de steun op de motorfiets

1. Zie Afbeelding 1. Verwijder de twee stuurklem Schroeven.

#### OPMERKING

Bij deze set zijn twee sets schroeven en afstandsstukken (korte en lange) inbegrepen. Er wordt slechts één set gebruikt, de andere mag worden weggegooid.

2. **FLSTC-modellen:** Plaats korte afstandsstukken (2) in de lege klem Schroefboringen. **Bij alle overige modellen:** Plaats lange afstandsstukken (2) in de lege klem Schroefboringen.
3. Bevestig de minitoerentellersteun (1) losjes aan de stuurklem met behulp van de dop Schroeven (3).
4. Draai de achterste klem Schroeven los totdat de klemhelften aan de voor- en achterzijde van elkaar loskomen.

- Controleer de centrering en de stand van het stuur voor de bestuurdershouding.
- Draai de schroeven handvast en zorg ervoor dat de ruimte tussen de bovenste en onderste klemmen, voor tot achter, gelijk blijft. Haal aan tot 17–22 N·m (12–16 ft-lbs).

## De toerenteller in de steun installeren

- Volg de bij de minitoerentellerset geleverde instructies voor het installeren van de isolatiepakking in de minitoerentellersteun en de toerenteller in de pakking.
- Breng de draadkleuren met elkaar in overeenstemming en bevestig de draadklemmen aan de aansluitklemmen op de achterzijde van de minitoerenteller, volgens de bij de minitoerentellerset geleverde instructies.
- Volg de instructies in de meterbehuizingsset van de minitoerenteller voor het bevestigen van de behuizing. Haal de bevestiging van de behuizing aan tot het in de instructies voorgeschreven aanhaalmoment.

## De motorfiets terugbrengen in rijklare toestand

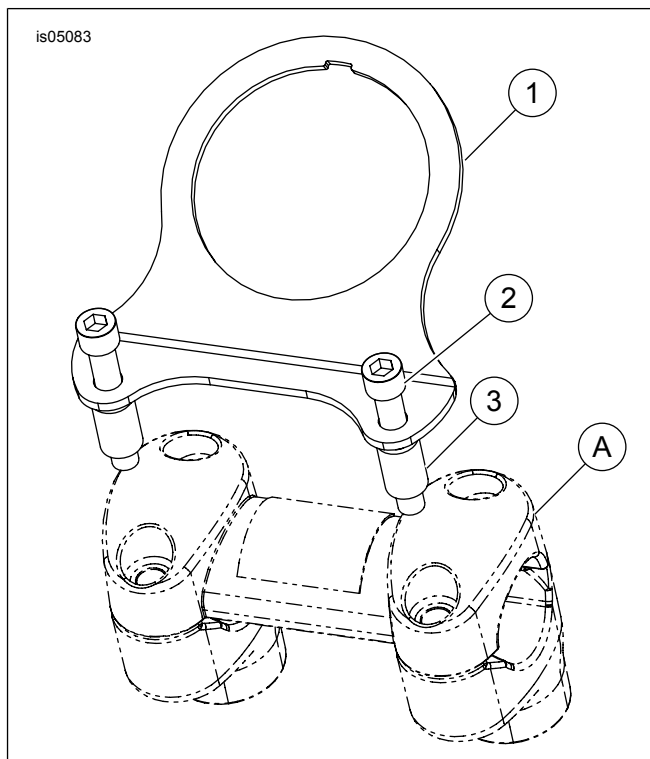
- Volg de instructies in de servicehandleiding en op het meterinstructieblad om de bedrading te bevestigen en de brandstoftank te installeren.
- Haal indien nodig de zekering van 2 A uit de minitoerentellerset en installeer deze in het zekeringblok. De zekeringplaats is gemarkeerd met "P&A IGN" op de zekeringblokafdekking.
- Vervang de zekeringblokafdekking.
- Volg de instructies in de servicehandleiding voor het installeren van de brandstoftank.
- Sluit de minkabel (-) van de accu aan of plaats de hoofdzekering.

### ⚠ WAARSCHUWING

Trek het zadel na de montage even omhoog om er zeker van te zijn dat het in de positie is vergrendeld. Tijdens het rijden kan een loszittend zadel verschuiven, waardoor men de controle over de motorfiets kan verliezen met mogelijk ernstig of dodelijk letsel tot gevolg. (00070b)

- Bevestig het zadel.
- Volg het meterinstructieblad om de werking van de meter te controleren.

## SERVICEONDERDELEN



Afbeelding 1. Serviceonderdelen: steunset minitoerenteller

Tabel 2. Serviceonderdelen

Item	Beschrijving (aantal)	Onderdeelnummer
1	Steun, minitoerentellermeter	Niet afzonderlijk verkrijgbaar
2	Afstandsstuk, lang (alle overige modellen)	11841
	Afstandsstuk, kort (alleen FLSTC-modellen)	5775
3	Schroef, inbus, lang (alle overige modellen)	4326A
	Schroef, inbus, kort (alleen FLSTC-modellen)	3485A
<b>Items genoemd in de tekst, maar niet in set inbegrepen:</b>		
A	Verhogers en klem	