



# INSTRUCTIONS

J05068

2021-03-02



## KIT DE VERROUILLAGE ET DE SACOCHES HERITAGE À DESSUS PLAT

### GÉNÉRALITÉS

#### Numéro de kit

88373-10A

#### Modèles

Pour plus d'informations concernant les accessoires des modèles, consultez le catalogue de vente au détail des P&A ou la section pièces et accessoires de [www.harley-davidson.com](http://www.harley-davidson.com) (disponible en anglais uniquement).

S'assurer d'utiliser la version la plus récente de la feuille d'instruction qui est disponible à : [www.harley-davidson.com/isheets](http://www.harley-davidson.com/isheets)

#### Exigences d'installation

##### ▲ AVERTISSEMENT

La sécurité du conducteur et de ses passagers dépend de l'installation correcte de ce kit. Suivez les procédures appropriées se trouvant dans le manuel d'entretien. Si vous n'avez pas les compétences nécessaires pour respecter ces procédures ou si vous n'avez pas les bons outils, demandez à un concessionnaire Harley-Davidson d'effectuer l'installation. Une mauvaise installation de ce kit peut entraîner la mort ou des blessures graves. (00333b)

- Achat séparé du verrou à barillet à correspondance de clé (no de pièce 90300010). L'article est en vente dans un concessionnaire Harley-Davidson.
- Adhésif plastique 3M™ Scotch-Grip™ 4693H, tube de 148 ml (5 oz.)

#### Contenu du kit

Consultez Figure 6 et Tableau 1 .

### PRÉPARATION

1. Retirez les sacoches. Consultez le manuel d'entretien.
2. Voir la Figure 6. Fixer la plaque de soutien (7) sur le rabat intérieur de la sacoche (A).
3. Voir la Figure 1. Positionner la plaque de soutien contre la couture du rabat et tracer une ligne de démarcation sur le cuir.

### INSTALLATION

#### REMARQUE

La température ambiante doit être d'au minimum 18 ° C (65 ° F).

1. Voir la Figure 1. Appliquer une couche uniforme d'adhésif sur le rabat de la sacoche et sur le côté non texturé de la plaque de soutien.
2. Coller en appliquant une pression ferme et laisser sécher l'adhésif pendant une heure.

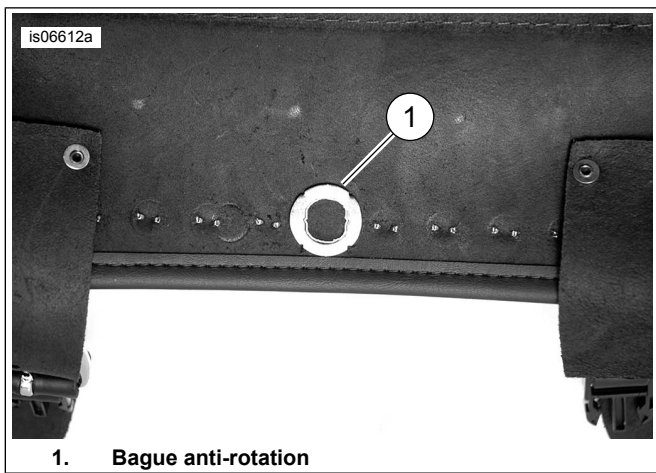


1. Plaque de soutien

Figure 1. Plaque de soutien du rabat intérieur de sacoche

3. Retirez le goujon chromé central du couvercle de la sacoche.
4. Voir la Figure 2. Installer l'anneau anti-rotation (1) à l'endroit où le goujon chromé vient d'être retiré.
  - a. Installer avec les broches orientées vers l'intérieur du rabat de la sacoche.
5. Dessiner un cercle à l'intérieur de la bague anti-rotation (1).
6. Découper les cercles marqués.





**Figure 2. Trou de coupe pour l'assemblage de la serrure**

7. Se référer à Figure 6 et Voir le tableau 1. Installation de l'ensemble de verrou (8) sur le rabat de la sacoche (A).

- a. Installer la rondelle plate (f) sur le verrou de came (g).
- b. Insérer le verrou de came (g) dans le trou du rabat de sacoche.
- c. Installer la bague anti-rotation (e) avec les dents orientées vers le cuir.
- d. Installer l'écrou (d) sur la bague anti-rotation (e). Serrer.
- e. Installer la plaque à came (c), barre en T (b) et vis (a). Serrer la vis sur le verrou de came.
- f. Utiliser la clé (h) pour vérifier le fonctionnement du verrou.

8. Consultez Figure 3 ou Figure 4 . Installer les supports intérieurs (1, 2).

- a. **Utiliser le matériel temporaire** : vis (3), écrous (4) et rondelles (5) 5/16 (non incluses dans le kit).

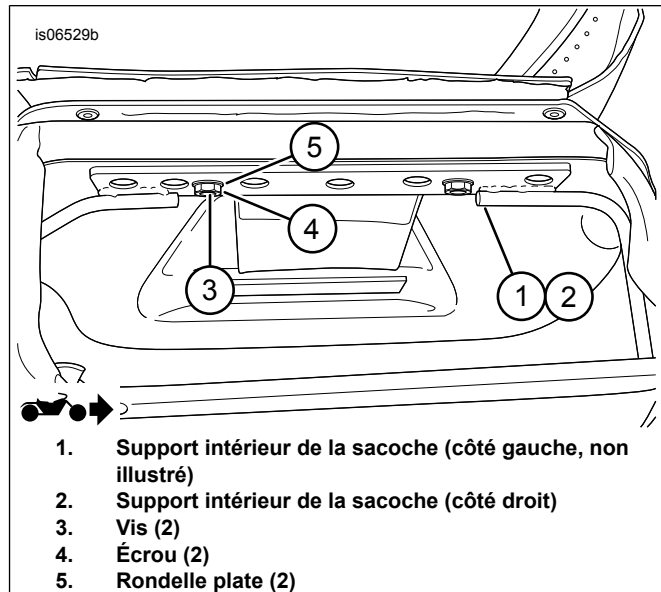
9. Voir la Figure 4. Si vous installez ce kit avec un kit de conversion de sacoche à détachement rapide (no de pièce 90200641) :

- a. Utiliser le matériel fourni dans ce kit pour installer les supports intérieurs sur la sacoche.
- b. Les grandes rondelles de ce kit doivent être mises à l'écart au moment d'installer les supports intérieurs.

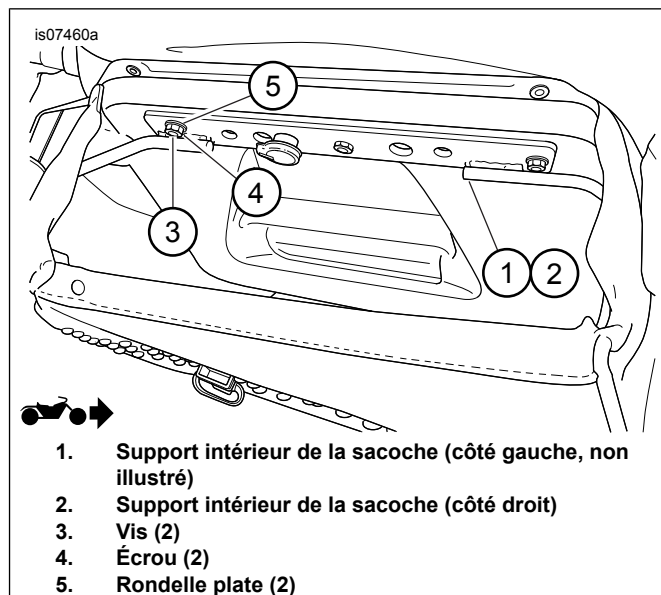
10. Voir la Figure 5. Installer les plaques de fixation (1) à l'extérieur de la cuve de la sacoche.

- a. La barre en T (non illustrée, sous le couvercle de la sacoche) doit être en position horizontale.
- b. Fermez la sacoche.
- c. Centrer la plaque de verrouillage (1) avec l'ensemble de verrou (2).

- d. Soulever délicatement le rabat de la sacoche et marquer l'emplacement de la plaque de verrouillage (1).
- e. À l'aide d'un bloc de bois placé à l'intérieur de la sacoche, percer des trous de 3/16 po en utilisant la plaque de verrouillage comme guide.
- f. Voir la Figure 6. Positionner la plaque de verrouillage (2) et installer les rivets aveugles (3).
- g. Installer les rondelles (1) à partir de l'intérieur de la cuve de la sacoche et par-dessus la tête du rivet aveugle (3). Fixer les rivets en place.



**Figure 3. Installation du matériel temporaire**



**Figure 4. Installation du matériel temporaire avec le kit de sacoche détachable (90200641)**

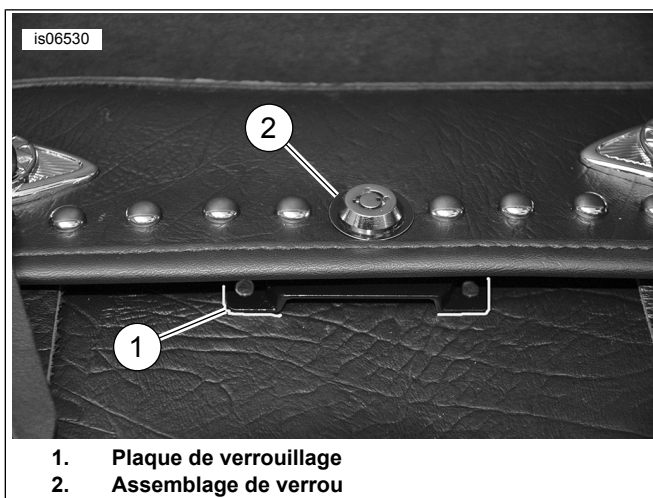


Figure 5. Plaque de verrouillage de positionnement

## PIÈCES DE RECHANGE

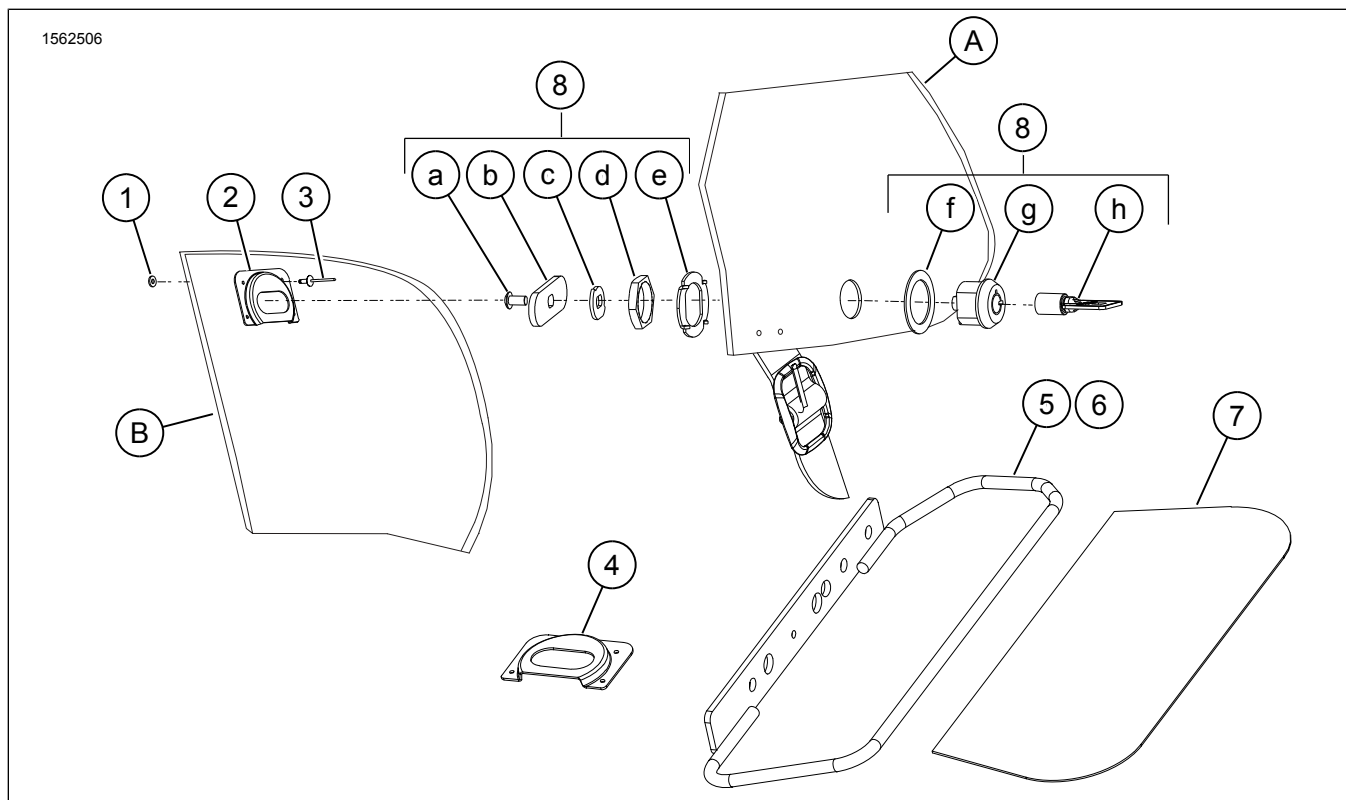


Figure 6. Pièces de rechange : Kit de verrouillage et de sacoche Heritage à dessus plat

Tableau 1. Tableau des pièces de rechange

Article	Description (quantité)	Numéro de pièce
1	Rondelle plate - type A (8)	6717
2	Plaque de verrouillage (2)	90200063
3	Rivet, aveugle (8)	Non vendu séparément
4	Plaque de verrouillage (2)	Non vendu séparément
5	Support intérieur, côté droit (non illustré)	Non vendu séparément
6	Soutien intérieur, côté gauche	Non vendu séparément
7	Plaque de soutien (2)	Non vendu séparément
<b>Composantes de l'ensemble de verrou (voir les exigences d'installation) :</b>		
8	Assemblage de verrou (a-h)	
a	Vis (2)	Non vendu séparément
b	Barre en T (2)	Non vendu séparément
c	Plaque à came (2)	Non vendu séparément

11. Répéter les étapes pour l'autre sacoche.

## TERMINER

- Retirer le matériel temporaire de la sacoche.
- Installez les sacoche. Consultez le manuel d'entretien.

**Tableau 1. Tableau des pièces de rechange**

<b>Article</b>	<b>Description (quantité)</b>	<b>Numéro de pièce</b>
d	Écrou (2)	Non vendu séparément
e	Bague anti-rotation (2)	Non vendu séparément
f	Rondelle plate (2)	Non vendu séparément
g	Serrure de came (2)	Non vendu séparément
h	Clé (2)	71452-91A
<b>Éléments mentionnés dans le texte, mais non inclus dans le kit :</b>		
A	Rabat de la sacoche.	
B	Cuve de la sacoche	
C	Kit de conversion de sacoche détachable	