



## VERLENGDE REMLEIDINGSET VOOR SOFTAIL

### ALGEMEEN

#### Setnummer

41800004, 41800005

#### Modellen

Voor modelgerelateerde informatie raadpleegt u de P&A-detailhandelcatalogus of het gedeelte 'Parts and Accessories' (Onderdelen en accessoires) op [www.harley-davidson.com](http://www.harley-davidson.com) (alleen Engelstalig).

#### Aanvullende onderdelen

##### OPMERKING

Deze sets **KUNNEN NIET** met de volgende accessoires worden gebruikt:

- Valbeugel (onderdeelnr. 49200-07)
- Achterste hoofdremcilinderdeksel (onderdeelnr. 45665-01)

Naast de onderdelen uit de kit, zijn ook LOCTITE® 243 (blauw) draadborg- en afdichtmiddel (onderdeelnr. 99642-97), Harley-Davidson smeermiddel voor wiellagers (onderdeelnr. 99855-80) en DOT 4 remvloeistof (onderdeelnr. 99953-99A) vereist voor het installeren.

Raadpleeg voor onderdeelnummers van accessoires en sets uw plaatselijke Harley-Davidson dealer, [www.harley-davidson.com](http://www.harley-davidson.com) of uw Harley-Davidson Genuine Motor Accessories and Parts catalogus.

##### OPMERKING

In dit instructieblad wordt verwezen naar informatie in de servicehandleiding. Voor deze installatie is een servicehandleiding voor uw model motorfiets vereist. Deze is verkrijgbaar bij een Harley-Davidson-dealer.

### Setinhoud

Zie Afbeelding 4 en Tabel 1.

### MONTAGE

#### Gereed maken van de motorfiets

1. Verwijder, indien aangebracht, de zadeltassen volgens de instructies in de servicehandleiding.
2. Verwijder het zadel volgens de aanwijzingen in de gebruikershandleiding.

#### ⚠ WAARSCHUWING

Om te voorkomen dat de motor per ongeluk start, met mogelijk ernstig of dodelijk letsel tot gevolg, moet eerst de minkabel (-) van de accu worden losgekoppeld. (00048a)

3. Ontkoppel de minkabel van de accu.
4. Zet de motorfiets vast in rechtop staande positie.
5. Maak de draadboom los van de remlichtschakelaar (3).

#### MEDEDELING

**Verwijder voorzichtig de componenten van de remleiding. Beschadiging van het zittingoppervlak kan lekkage veroorzaken. (00320a)**

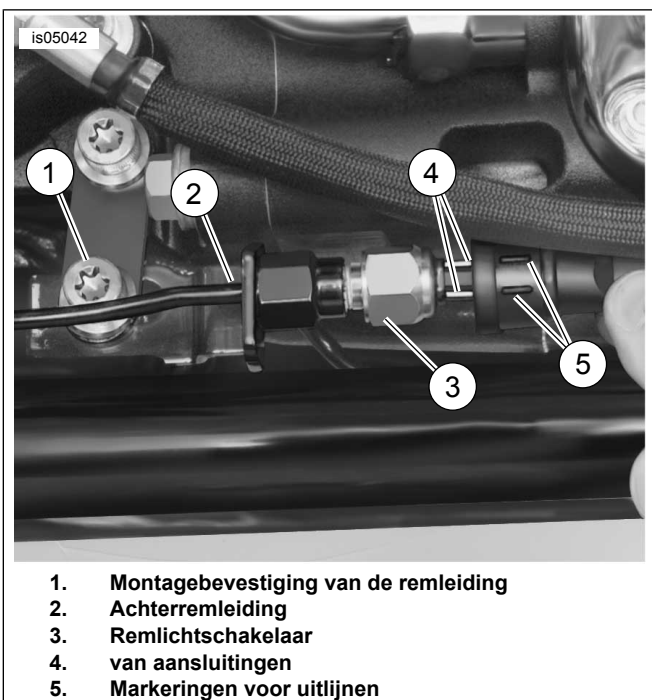
6. Verwijder de remleiding volgens de instructies in de servicehandleiding.

#### De remleiding monteren

#### ⚠ WAARSCHUWING

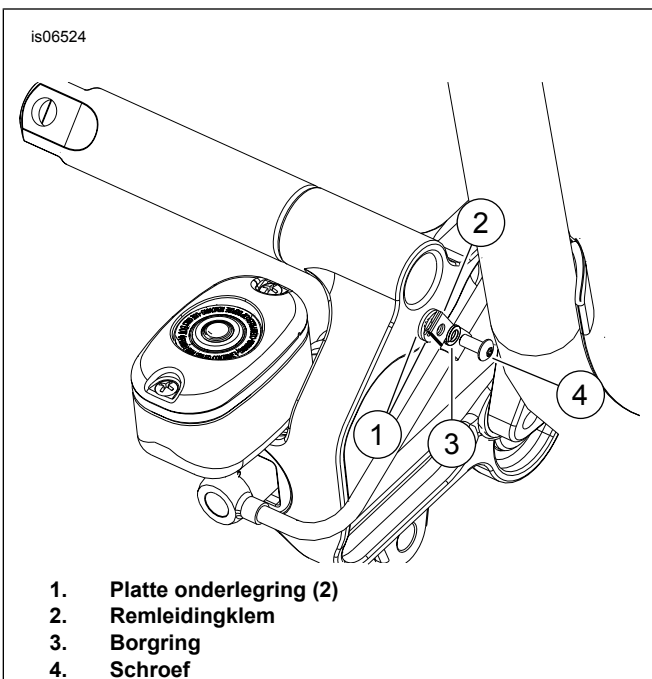
**Zorg ervoor dat er bij het verversen van vloeistof of smeermiddel niets op de banden, wielen of remmen wordt gemorst. De grip op de weg kan hierdoor negatief worden beïnvloed, met mogelijk verlies van controle over de motor en ernstig of dodelijk letsel als gevolg. (00047d)**

1. Monteer de remlichtschakelaar en installeer de nieuwe remleiding uit de remleidingset volgens de instructies in de servicehandleiding.



1. Montagebevestiging van de remleiding
2. Achterremleiding
3. Remlichtschakelaar
4. van aansluitingen
5. Markeringen voor uitlijnen

Afbeelding 1. Remleidingbeugel en remlichtschakelaar



1. Platte onderlegging (2)
2. Remleidingklem
3. Borgring
4. Schroef

Afbeelding 2. Bevestigingen voor remleiding

#### ▲ WAARSCHUWING

Gebruik gedenatureerde alcohol om de onderdelen van het remsysteem te reinigen. Gebruik geen oplosmiddelen op mineraalbasis (zoals benzine of verfverdunder), aangezien deze zelfs na montage rubberen delen zullen aantasten. Aantasting van deze onderdelen kan ertoe leiden dat de remmen niet meer functioneren, waardoor ernstig of dodelijk letsel kan ontstaan. (00291a)

2. Zie Afbeelding 2. Bevestig de klem (2) om de remleiding met twee onderleggingen (1) achter de klem. Gebruik bout (4) met borgring (3) en zet het bevestigingsmiddel vast aan 3,4 N·m (30 in-lbs)

3. Zorg ervoor dat de remleiding parallel aan de achterzijde van de remhendelsteun loopt en of de remleiding niet ergens tegen de beugel aan schuurt.
4. Zie Afbeelding 3. Plaats de kabelbinders op de locaties (1).
5. Ontlucht de remmen volgens de instructies in de betreffende servicehandleiding.

#### OPMERKING

U kunt drukapparatuur van het blaastype voor de hydraulische remvloeistof gebruiken om de hoofdremcilinder via de ontluuchtingsnippel te vullen. Verwijder het deksel van de hoofdremcilinder, zodat het systeem niet onder druk kan komen. Gebruik geen drukaflaatapparatuur wanneer het hydraulische systeem is afgesloten terwijl het reservoirdeksel van de hoofdremcilinder en de pakking op hun plaats zitten.

#### OPMERKING

Op het kijkglas kan de bestuurder het remvloeistofpeil controleren zonder het hoofdcilinderdeksel te verwijderen. Als het reservoir vol is, is het kijkglas donker. Naarmate het vloeistofpeil lager wordt, wordt het glas lichter om dit aan te geven aan de bestuurder.

#### ▲ WAARSCHUWING

Zorg ervoor dat er bij het verversen van vloeistof of smeermiddel niets op de banden, wielen of remmen wordt gemorst. De grip op de weg kan hierdoor negatief worden beïnvloed, met mogelijk verlies van controle over de motor en ernstig of dodelijk letsel als gevolg. (00047d)

#### ▲ WAARSCHUWING

Contact met DOT 4-remvloeistof kan ernstige problemen met de gezondheid veroorzaken. Het niet dragen van geschikte huid- en oogbescherming kan ernstig of dodelijk letsel tot gevolg hebben.

- Bij inademing: Blijf kalm, zorg voor frisse lucht, roep medische hulp in.
- Bij aanraking met de huid: Verontreinigde kleding uittrekken. Spoel direct de huid af met veel water voor 15-20 minuten. Roep medische hulp in indien irritatie optreedt.
- Bij aanraking met de ogen: Spoel de aangedane ogen voor tenminste 15 minuten uit onder stromend water met de oogleden opgehouden. Roep medische hulp in indien irritatie optreedt.
- Indien ingeslikt: Spoel de mond en drink overvloedig water. Geen braken opwekken. Contact Gif Controle. Roep onmiddellijk medische hulp in.
- Zie de veiligheidsvoorschriften (SDS) voor meer informatie op [sds.harley-davidson.com](http://sds.harley-davidson.com) (00240e)

6. Voer, indien nodig, remvloeistof toe volgens de instructies in de gebruikershandleiding.

## Terugbrengen in rijklare toestand

1. Voor modellen met zadeltassen: Installeer de zadeltassen volgens de instructies in de servicehandleiding.
2. Sluit de minkabel van de accu aan.

### ⚠ WAARSCHUWING

Trek het zadel na de montage even omhoog om er zeker van te zijn dat het in de positie is vergrendeld. Tijdens het rijden kan een loszittend zadel verschuiven, waardoor men de controle over de motorfiets kan verliezen met mogelijk ernstig of dodelijk letsel tot gevolg. (00070b)

3. Installeer het zadel volgens de instructies in de gebruikershandleiding.

### ⚠ WAARSCHUWING

De zijstandaard wordt vergrendeld wanneer deze helemaal naar voren (omlaag) wordt geplaatst met het motorgewicht erop. Indien de zijstandaard niet helemaal naar voren (omlaag) staat met het motorgewicht erop gezet, dan kan de motor omvallen met ernstig of dodelijk letsel tot gevolg. (00006a)

### ⚠ WAARSCHUWING

De zijstandaard moet volledig omhoog zijn gezet, voordat er met de motorfiets wordt gereden. Als de zijstandaard niet volledig omhoog is gezet, kan deze het wegdek raken, waardoor de bestuurder de controle over de motorfiets kan verliezen met mogelijk ernstig of dodelijk letsel tot gevolg. (00007a)

4. Controleer de werking van de zijstandaard.
5. Zet de contact-/koplampsleutelschakelaar in de stand IGNITION (ontsteking) en gebruik het rempedaal om de werking van het remlicht te controleren.

### ⚠ WAARSCHUWING

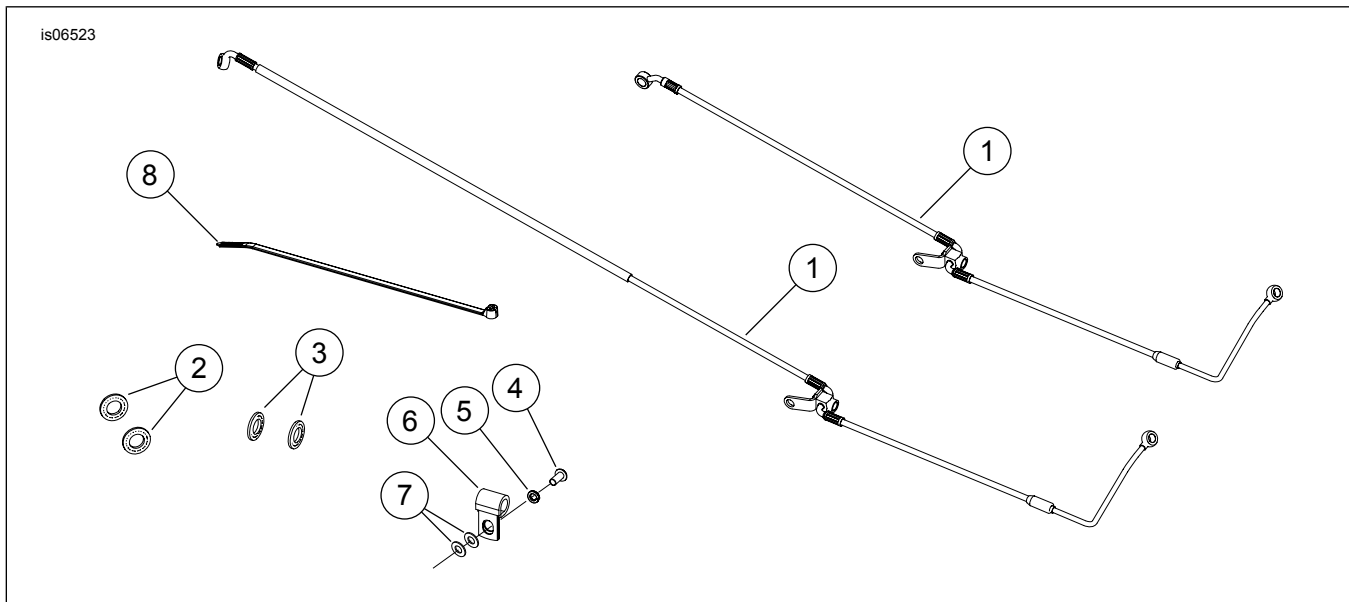
Na het repareren van het remsysteem dient u de remmen met lage snelheid te testen. Als de remmen niet goed functioneren kan testen bij hoge snelheden er toe leiden dat u de controle over de motorfiets kunt verliezen, met mogelijk ernstig of dodelijk letsel tot gevolg. (00289a)

6. Maak een proefrit met de motorfiets. Als de rem sponzig aanvoelt, herhaalt u de ontluchtingsprocedure voor de achterrem.



Afbeelding 3. Locatie van kabelbinder

## Serviceonderdelen



Afbeelding 4. Serviceonderdelen: Verlengde remleidingset

Tabel 1. Serviceonderdelentabel

Set	Onder-deel	Beschrijving (aantal)	Onderdeelnummer
Kit 41800004, ABS	1	Remleidingseenheid, achter, ABS	41800006
	2	Pakking, remleiding (2)	41733-88
	3	Pakking, remleiding (2)	41731-01
	4	Bout, nr. 8 - 32, 0,38 LG	94634-99
	5	Onderlegging, nr. 8	7015
	6	Klem, remleiding	10106
	7	Onderlegging, platte (2) pakking	6192
	8	Kabelbinder (2)	10006
Set 41800005 ZONDER ABS	1	Remleidingseenheid, achter, zonder ABS	41800007
	2	Pakking, remleiding (4)	41733-88
	4	Bout, nr. 8 - 32, 0,38 LG	94634-99
	5	Onderlegging, nr. 8	7015
	6	Klem, remleiding	10106
	7	Onderlegging, plat (2)	6192
	8	Kabelbinder (2)	10006