



KIT DE SUPORTE CROMADO DO ALFORJE

INFORMAÇÕES GERAIS

Números do kit

91017-10

Modelos

Para informações sobre a adaptação aos modelos, veja o catálogo de peças e acessórios de varejo ou a seção de peças e acessórios do site www.harley-davidson.com (somente em inglês).

Peças adicionais necessárias

A compra em separado do trava-rosca e veda-rosca LOCTITE® 243 (azul) é necessária para a instalação apropriada deste kit. Loctite pode ser adquirido nos distribuidores Harley-Davidson.

Pode ser necessário ter que **comprar separadamente** peças ou acessórios adicionais para a instalação correta deste kit no seu modelo de motocicleta. Consulte o catálogo de peças e acessórios genuínos para motor da Harley-Davidson mais recente para obter uma lista das peças ou acessórios exigidos para o seu modelo de motocicleta.

⚠ ATENÇÃO

A segurança do motociclista e do passageiro depende da instalação correta deste kit. Use os procedimentos apropriados do Manual de serviço. Se o procedimento não estiver dentro de suas capacidades ou se você não possuir as ferramentas corretas, deixe que uma concessionária Harley-Davidson efetue a instalação. A instalação inadequada deste kit poderá resultar em morte ou lesões graves. (00333b)

NOTA

Esta folha de instruções faz referência às informações do Manual de serviço. Um Manual de serviço para o seu modelo de motocicleta é necessário para esta instalação, estando disponível em um distribuidor Harley-Davidson.

Conteúdo do kit

Veja a Figura 3 e a Tabela 1.

REMOÇÃO

NOTA

Realize todos os procedimentos nesta folha de instruções em um lado do veículo antes de remover ou instalar qualquer outra coisa do outro lado.

1. Remova o assento e o assento traseiro (se equipado) seguindo as instruções do Manual de serviço.
2. Veja a Figura 1. Remova a porca cega alta (1), arruelas (3), pino de montagem (5), arruela (6) e porca (7). Descarte as ferragens.

3. Para todos os modelos, exceto FXDB e FXDWG: Remova e guarde a capa do amortecedor superior (2) (se equipado). Para os modelos FXDB e FXDWG: Remova e descarte a tampa superior do amortecedor (2).
4. Veja a Figura 2. Remova e descarte o parafuso de montagem do pára-lama (11) da tampa de seu suporte.
5. Para todos os modelos, exceto o FXDF: Remova o espaçador (12). Guarde para a instalação.

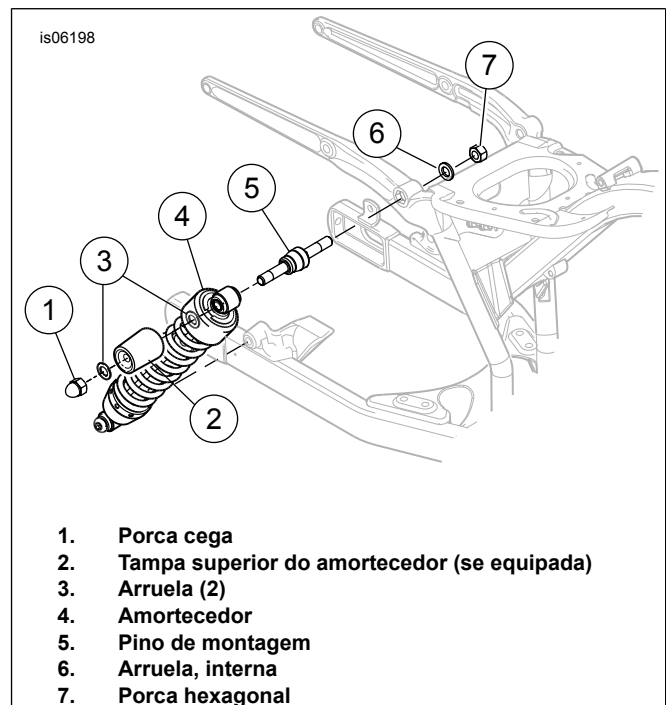


Figura 1. Remova o amortecedor traseiro (típico)

INSTALAÇÃO

1. Veja a Figura 2. Aplique Loctite 243 (azul) – trava-rosca e veda-rosca as roscas dos parafusos de montagem (7).
2. Instale o suporte do alforje (5) ao amortecedor (4) com a porca (1), arruela (2), espaçador (3), arruela (6) e parafuso (7).
3. Para todos os modelos: Aplique Loctite 243 (azul) – trava-rosca e veda-rosca as roscas dos parafusos de montagem (8 ou 9). Para os modelos FXDWG: Instale o ponto de montagem traseiro do suporte do alforje com o parafuso curto de cabeça abaulada (8). Para os modelos FXDF: Instale o ponto de montagem traseiro do suporte do alforje com o parafuso curto de cabeça abaulada (8). Verifique se o espaçador original (12) se encontra na posição correta. Para todos os outros modelos: Instale o montagem do suporte traseiro do alforje com o parafuso de cabeça abaulada (9) e o espaçador (10).



4. Aperte os parafusos do amortecedor superior (7) com torque de 95–115 N·m (75–85 ft-lbs).

5. Aperte o parafuso de montagem traseiro (8 ou 9) com torque de 16–24 N·m (12–18 ft-lbs).

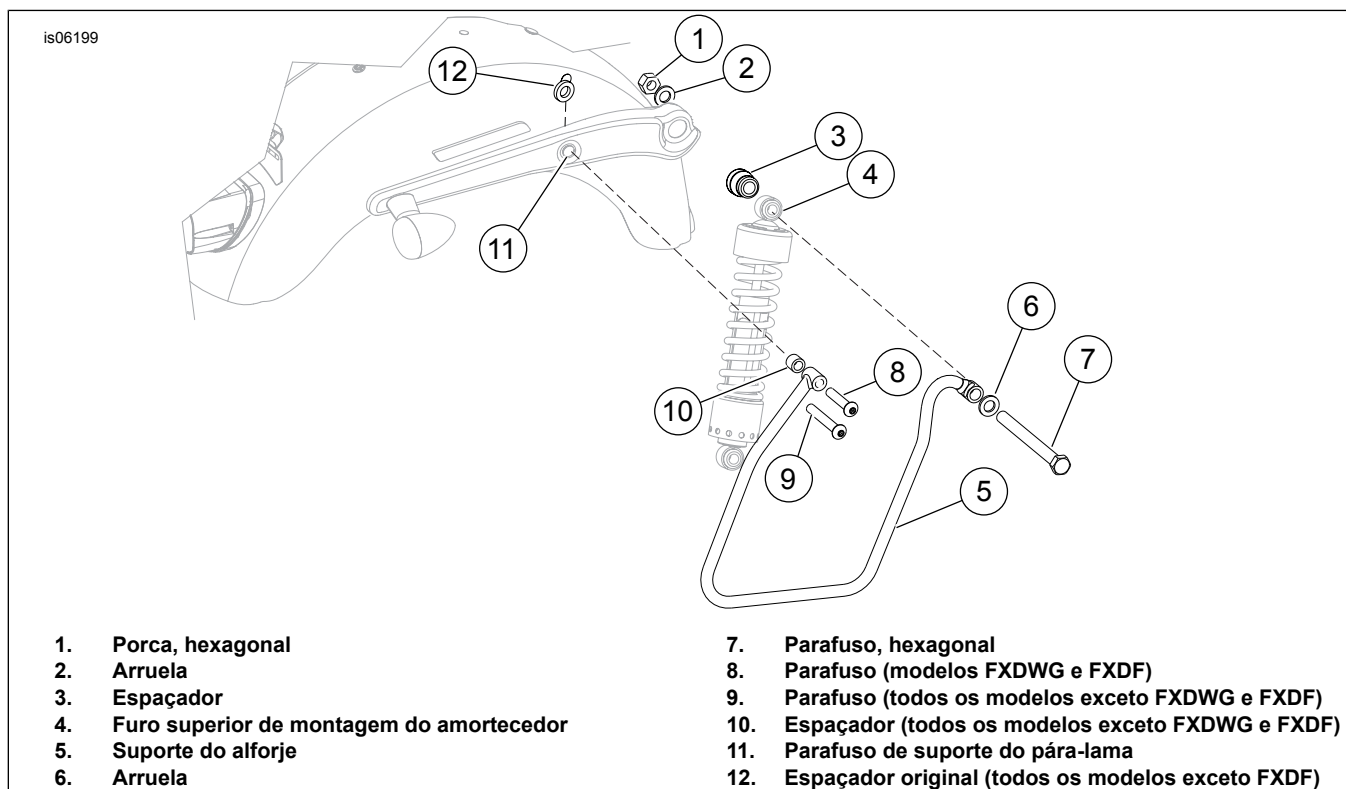


Figura 2. Instalação do suporte do alforje

PEÇAS DE REPOSIÇÃO

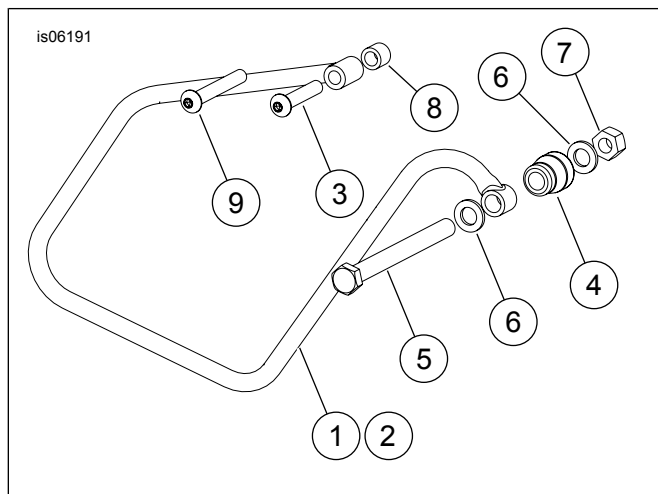


Figura 3. Peças de reposição: Kit de suporte do alforje

Tabela 1. Peças de reposição

Item	Descrição (quantidade)	Peça N.º
1	Suporte, alforje, direito	Não é vendido separadamente
2	Suporte, alforje inferior, esquerdo	Não é vendido separadamente
3	Parafuso, cabeça abaulada (2) (para os modelos FXDWG e FXDF)	4215
4	Espaçador, amortecedor superior (2)	Não é vendido separadamente
5	Parafuso, hexagonal (1)	Não é vendido separadamente
6	Arruela (4)	6792
7	Porca, hexagonal (2)	7880
8	Espaçador (2)	5799
9	Parafuso, hexagonal (2) (para todos os modelos, exceto o FXDWG e o FXDF)	Não é vendido separadamente