



KITS DE CASULO LUMINOSO ELECTRA-GLO

GERAL

Kit n.º

67610-09, 67620-09, 67671-09, 67678-09, 67679-09, 67680-09, 67695-09, 67701-09

Modelos

Os kits de casulo luminoso e de expansão de casulo luminoso Electra-Glo™ são adequados para todas as motocicletas Harley-Davidson® e Buell®.

Esses kits estão disponíveis nas seguintes cores:

Tabela 1. Cores

Descrição	Kit n.º
Kit de casulo luminoso Electra-Glo, âmbar	67679-09
Kit de expansão do casulo luminoso Electra-Glo, âmbar	67610-09
Kit casulo luminoso Electra-Glo, vermelho	67680-09
Kit de expansão do casulo luminoso Electra-Glo, vermelho	67620-09
Kit casulo luminoso Electra-Glo, azul	67695-09
Kit de expansão do casulo luminoso Electra-Glo, azul	67671-09
Kit casulo luminoso Electra-Glo, roxo	67701-09
Kit de expansão do casulo luminoso Electra-Glo, roxo	67678-09

NOTA

Os casulos luminosos Electra-Glo são projetados e destinados apenas para exibição. Alguns regulamentos locais proíbem o uso da iluminação direta enquanto o veículo for operado em ruas e estradas públicas.

Verifique os regulamentos locais sobre o funcionamento do veículo com iluminação indireta.

Requisitos da instalação

Modelos Touring ano 2014 a 2016: é necessário comprar em separado a extensão do chicote de fios (peça n.º 69200722) para posicionar o conector do circuito de acessórios.

Modelos Touring ano 2017 e posteriores: é necessário comprar em separado a extensão do chicote de fios (peça n.º 69201599) para posicionar o conector do circuito de acessórios.

Sobrecarga elétrica

AVISO

É possível sobrecarregar o sistema de carregamento do seu veículo com o acréscimo de um número excessivo de acessórios elétricos. Se vários acessórios elétricos, operando ao mesmo tempo, consomem mais corrente elétrica que o sistema de carga do veículo pode produzir, o consumo elétrico poderá, então, descarregar a bateria e causar danos ao sistema elétrico do veículo. (00211d)

⚠ ATENÇÃO

ao instalar qualquer acessório elétrico, certifique-se de não ultrapassar a amperagem máxima especificada do fusível ou do disjuntor que protege o circuito sendo modificado. Exceder a amperagem máxima pode levar a falhas elétricas, o que poderá resultar em morte ou lesões graves. (00310a)

Veja Tabela 2. A energia usada pelos casulos luminosos Electra-Glo é diferente para cada cor. Um kit de casulo luminoso Electra-Glo ou kit de expansão consumirá uma corrente adicional do sistema elétrico conforme indicado.

Tabela 2. Consumo de corrente do casulo luminoso

Cor	Consumo de corrente elétrica:			Quantidade de Expansão Kits (máximo)
	Cada casulo	Casulo luminoso Kit (6 casulos)	Expansão Kit (4 casulos)	Mesma cor (veja a nota)
Âmbar	38 mA	228 mA	152 mA	10
Vermelho	38 mA	228 mA	152 mA	10
Azul	68 mA	408 mA	272 mA	5
Roxo	78 mA	468 mA	312 mA	4

NOTA

Se for misturar as cores dos casulos luminosos, adicione a corrente em mA para CADA casulo individual. O total NÃO DEVE ultrapassar 1800 mA.

Conteúdo do kit

Veja Figura 2, Figura 3, e Tabela 3.

INSTALAÇÃO

NOTA

Limpe a área de montagem do controlador e as áreas em que os casulos luminosos serão montados com água e sabão antes de iniciar a instalação e deixe secar completamente. Remova



os detritos, a sujeira e a fuligem das áreas do veículo a serem destacadas.

A temperatura ambiente deve ser de **pelo menos 10 °C (50 °F)** para a aderência adequada dos casulos luminosos e da caixa do controlador na superfície do veículo.

Os casulos luminosos não devem estar a menos de 63,5 mm (2.5 in) dos canos de escape ou dos silenciadores, e devem estar a uma distância mínima de 38,1 mm (1.5 in) dos cabeçotes e cilindros do motor.

Não instale os casulos luminosos com a fonte de iluminação voltada diretamente para longe do veículo. A instalação deve ser feita de forma que permita que a luz seja vista indiretamente pelo reflexo das superfícies pintadas ou cromadas do veículo.

Prepare a motocicleta

▲ ATENÇÃO

Para impedir a partida acidental do veículo, o que poderá resultar em morte ou lesões graves, desconecte os cabos da bateria (primeiro o negativo (-)) antes de continuar. (00307a)

▲ ATENÇÃO

Desconecte o cabo negativo (-) da bateria primeiro. Se o cabo positivo (+) da bateria entrar em contato com o terra, com o cabo negativo (-) conectado, as faíscas resultantes podem causar uma explosão da bateria, o que poderá resultar em morte ou lesões graves. (00049a)

1. Consulte o Manual do proprietário e siga as instruções fornecidas para desconectar os cabos da bateria, primeiro o cabo negativo (-).

NOTA

Para os modelos XL (Sportster®) ano 2004 e posteriores, o cabo negativo da bateria pode ser desconectado com maior facilidade **na carcaça do motor**.

Posicione e instale o controlador

NOTA

Não monte a caixa do controlador em um local em que o curso de suspensão do veículo poderá resultar em contato com o interruptor LIGA/DESLIGA ou com o controle do regulador. Ocorrerão danos à caixa do controlador.

1. Veja Figura 2. Posicione a caixa do controlador (10) sobre uma superfície plana que permita que os fios vermelho (+) e preto (-) alcancem os terminais da bateria e o motociclista acesse os controles (com o veículo estacionado) e, se necessário, o suporte do fusível em linha (A).
 - a. Teste o encaixe da caixa controladora na superfície selecionada antes da instalação. Não remova a traseira do adesivo até que ele esteja pronto para ser fixado na caixa do controlador.
 - b. Limpe a área de montagem da caixa do controlador com um dos cotonetes com álcool incluídos. Deixe secar completamente.

- c. Remova a película da parte traseira da fita adesiva da caixa do controlador. Posicione cuidadosamente a caixa do controlador na superfície e pressione firmemente no local adequado. Mantenha a caixa do controlador na posição adequada com uma pressão constante por aproximadamente um minuto.

Conexão dos cabos da bateria

NOTA

Certifique-se de que o interruptor da chave de ignição/iluminação esteja na posição DESLIGADO antes de fixar os cabos da bateria.

1. Certifique-se de que o interruptor da chave da ignição está virado para a posição de desligado (OFF). Aplique uma camada fina de lubrificante de contato elétrico Harley-Davidson (peça N.o 99861-02), vaselina ou material retardador de corrosão nos terminais da bateria.

▲ ATENÇÃO

Conecte o cabo positivo (+) da bateria primeiro. Se o cabo positivo (+) da bateria entrar em contato com o terra, com o cabo negativo (-) conectado, as faíscas resultantes podem causar uma explosão da bateria, o que poderá resultar em morte ou lesões graves. (00068a)

2. Consulte o Manual do proprietário e siga as instruções dadas para instalar **primeiro** o cabo positivo (+) da bateria do veículo e **depois** o terminal de anel do fio vermelho (+) do controlador do casulo luminoso no terminal positivo (+) da bateria. Aperte de acordo com as especificações do Manual do proprietário. Instale **primeiro** o cabo negativo (-) da bateria do veículo e **depois** o terminal de anel do fio preto (-) do controlador do casulo luminoso no terminal negativo (-) da bateria. Aperte de acordo com as especificações do Manual do proprietário.

Disposição dos casulos luminosos Electra-Glo

NOTA

Os casulos luminosos Electra-Glo (1) podem ser instalados em vários locais. Eles são melhor instalados em uma superfície plana para fornecer iluminação indireta para as características mecânicas, o acabamento do veículo ou para efeitos no solo.

*Consulte as notas no início da seção **Instalação**.*

1. Selecione a área ou linhas da motocicleta a destacar e os locais adequados de cada casulo luminoso. **NÃO** fixe permanentemente os casulos luminosos nesse momento. Prenda os casulos temporariamente no lugar com fita adesiva até que o efeito visual desejado seja alcançado. Verifique a distância mínima do movimento do motor montado com coxim de borracha ou de outras partes móveis, fontes de calor ou pontos de esmagamento.

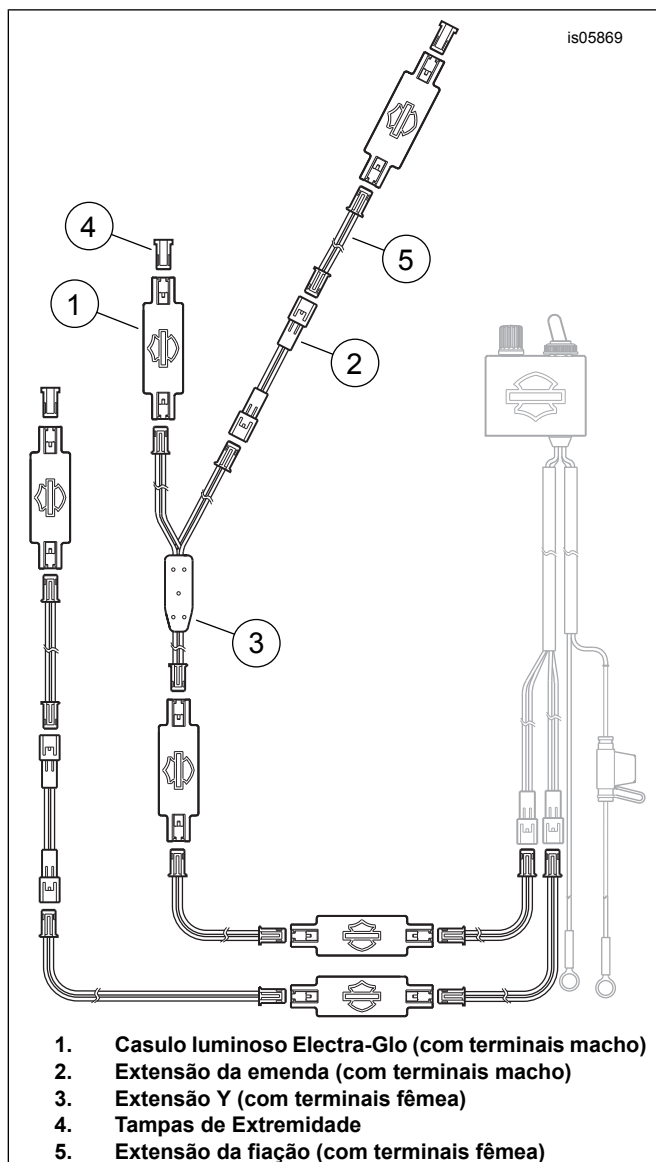


Figura 1. Disposição do casulo luminoso (Exemplo)

2. Veja Figura 1. Combine as extensões da fiação (5), as extensões em Y (3), as extensões das emendas (2) e as tampas das extremidades (4), conforme desejado, para montar um circuito em série com os casulos luminosos (1) nos locais selecionados.

3. **NOTA**

NÃO instale uma extensão da fiação entre os últimos casulos dos dois conjuntos de casulos. Ocorrerá um curto-circuito e danos no controlador do casulo luminoso. Termine cada conjunto com uma tampa de extremidade.

Instale uma tampa de extremidade na extremidade de cada conjunto de casulos luminosos.

4. Conecte temporariamente os conjuntos do casulo luminoso nos conectores de dois pinos da caixa do controlador.
5. A caixa do controlador tem um interruptor LIGA/DESLIGA e um interruptor rotativo para ajustar a intensidade do casulo luminoso.

6. Em uma área com pouca iluminação ou escura, use a caixa do controlador para verificar o funcionamento do casulo luminoso e teste o efeito da iluminação indireta da disposição do casulo. Ajuste a localização do casulo luminoso e as combinações da extensão da emenda/fios conforme necessário para obter o efeito desejado.
7. Ao concluir, separe os casulos luminosos dos conectores do fio, da emenda e da extensão em Y.

Instalação dos casulos luminosos Electra-Glo

1. Limpe os pontos de fixação dos casulos luminosos com os cotonetes com álcool do kit. Deixe secar completamente.
2. Remova a película da parte traseira da fita adesiva do casulo luminoso. Posicione cuidadosamente o casulo luminoso na superfície do veículo e pressione firmemente no local adequado. Mantenha o casulo luminoso na posição com uma pressão constante por alguns segundos. Repita para os casulos luminosos restantes.

3. **NOTA**

Aguarde **PELO MENOS 24 horas** após a instalação da caixa do controlador e dos casulos luminosos antes de expor as áreas de montagem a lavagens vigorosas, pulverização forte de água ou climas extremos.

A força de adesão aumentará até o seu máximo após cerca de 72 horas em temperatura ambiente normal.

Aplice o conteúdo das embalagens de graxa dielétrica em **TODO**s os casulos luminosos, fios, emendas e pontos de conexão da extensão em Y e nos fios da caixa do controlador. Conecte os circuitos de iluminação.

4. Junte os fios da caixa do controlador e use os fixadores de fios (8) do kit com as abraçadeiras (9) para fixar os fios da caixa do controlador e toda a fiação entre os casulos luminosos.

Retorno da motocicleta em serviço

Siga as instruções do Manual do proprietário para instalar o assento e outros componentes removidos do veículo para a instalação do casulo luminoso.

1. Conecte os cabos da bateria, conectando primeiro o positivo.
2. Veja o Manual de serviço. Instale o assento. Depois de instalar o assento, puxe-o para confirmar que ele está preso.

NOTA

O circuito é protegido por um fusível tipo lâmina de 2A substituível (11) localizado dentro do suporte de fusíveis (A) no fio vermelho (+) da bateria da caixa do controlador.

PEÇAS DE REPOSIÇÃO

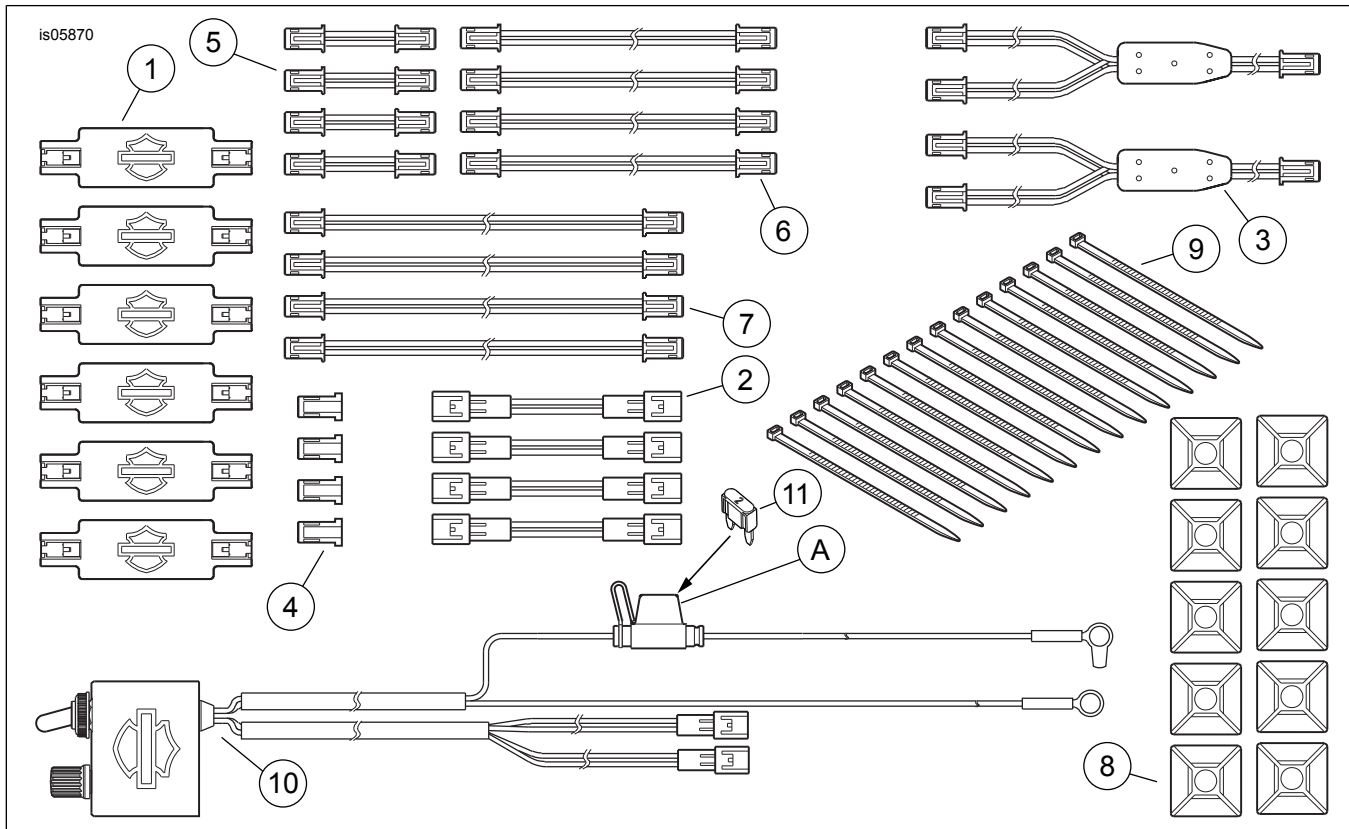


Figura 2. Peças de reposição, Kits de casulos luminosos Electra-Glo

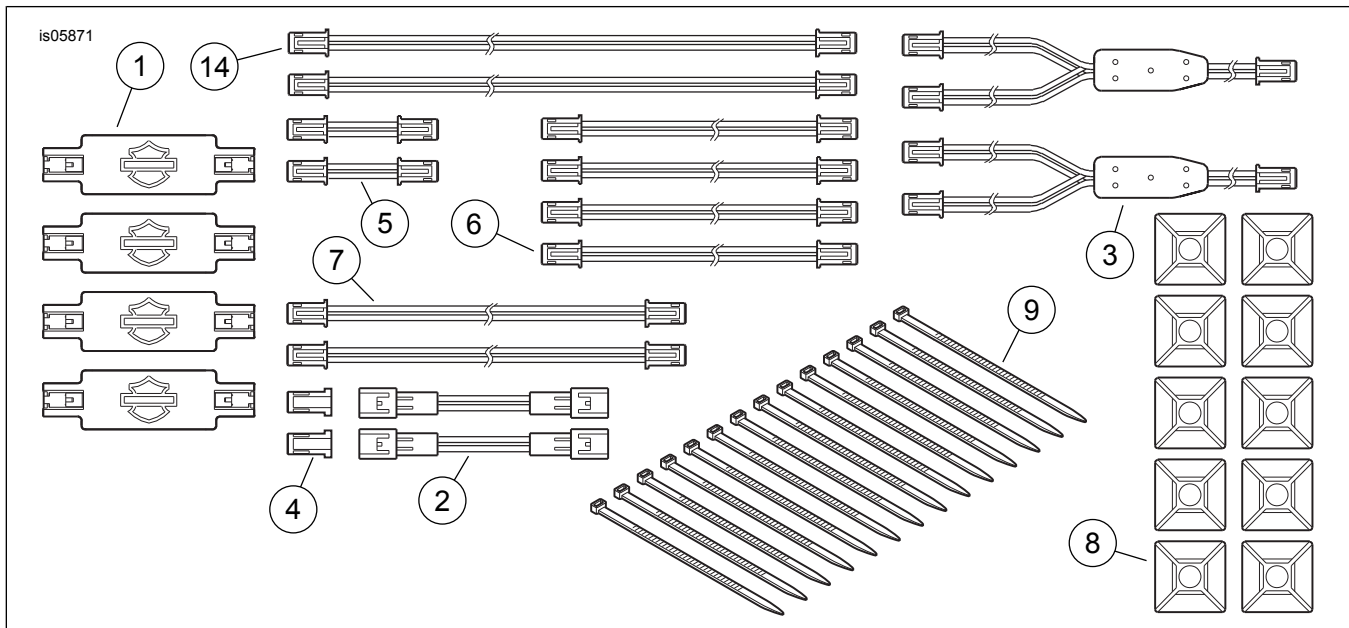


Figura 3. Peças de reposição, Kits de expansão de casulos luminosos Electra-Glo

PEÇAS DE REPOSIÇÃO

Tabela 3. Tabela de peças de reposição

Kit	Item	Descrição (quantidade)	Número de peça
Kits de casulos luminosos:			
67679-09 (âmbar)	1	Casulo luminoso, âmbar (6)	67707-09
67680-09 (Vermelho)	1	Casulo luminoso, vermelho (6)	67708-09
67695-09 (Azul)	1	Casulo luminoso, azul (6)	67711-09

Tabela 3. Tabela de peças de reposição

Kit	Item	Descrição (quantidade)	Número de peça
67701-09 (roxo)	1	Casulo luminoso, roxo (6)	67722-09
Itens comuns a TODOS OS kits de casulos luminosos	2	Extensão da emenda (com terminais macho), 44,4 mm (1.75 in) de comprimento (4)	46923-05
	3	Extensão em Y (com terminais fêmea) (2)	46922-05
	4	Tampão terminal (4)	72628-09
	5	Extensão do fio (com terminais fêmea), 38,1 mm (1.5 in) de comprimento (4)	46920-05
	6	Extensão do fio (com terminais fêmea), 228,6 mm (9 in) de comprimento (4)	46921-05
	7	Extensão do fio (com terminais fêmea), 304,8 mm (12 in) de comprimento (4)	46919-05
	8	Retentor de fio (10)	Não se vende separadamente
	9	Abraçadeira (14)	10126
	10	Caixa do controlador do casulo luminoso	46904-05A
	11	Fusível, lâmina, 2 A	54305-98
	12	Cotonete com álcool isopropílico (4) (não mostrado)	Não se vende separadamente
	13	Embalagem de graxa dielétrica (2) (não mostrado)	Não se vende separadamente
	Kits de extensão de casulos luminosos:		
67610-09 (âmbar)	1	Casulo luminoso, âmbar (4)	67707-09
67620-09 (Vermelho)	1	Casulo luminoso, vermelho (4)	67708-09
67671-09 (Azul)	1	Casulo luminoso, azul (4)	67711-09
67678-09 (roxo)	1	Casulo luminoso, roxo (4)	67722-09
Itens comuns a TODOS os kits de extensão	2	Extensão da emenda (com terminais macho), 44,4 mm (1.75 in) de comprimento (2)	46923-05
	3	Extensão em Y (com terminais fêmea) (2)	46922-05
	4	Tampão terminal (2)	72628-09
	5	Extensão do fio (com terminais fêmea), 38,1 mm (1.5 in) de comprimento (2)	46920-05
	6	Extensão do fio (com terminais fêmea), 228,6 mm (9 in) de comprimento (4)	46921-05
	7	Extensão do fio (com terminais fêmea), 304,8 mm (12 in) de comprimento (2)	46919-05
	8	Retentor de fio (10)	Não se vende separadamente
	9	Abraçadeira (14)	10126
	12	Cotonete com álcool isopropílico (4) (não mostrado)	Não se vende separadamente
	13	Embalagem de graxa dielétrica (2) (não mostrado)	Não se vende separadamente
	14	Extensão do fio (com terminais fêmea), 457,2 mm (18 in) de comprimento (2)	46924-05
Item adicional mencionado no texto:			
	A	Suporte do fusível	