



说明

J04797

2016-09-01



ELECTRA-GLO灯串套件

概述

套件编号

67610-09、67620-09、67671-09、67678-09、67679-09、67680-09、67695-09、67701-09

车型

Electra-Glo™灯串和灯串扩展套件适配所有Harley-Davidson®和Buell®摩托车。

这些套件提供以下颜色：

表1. 颜色

| 描述 | 套件编号 |
|------------------------|----------|
| Electra-Glo灯串套件, 琥珀色 | 67679-09 |
| Electra-Glo灯串扩展套件, 琥珀色 | 67610-09 |
| Electra-Glo灯串套件, 红色 | 67680-09 |
| Electra-Glo灯串扩展套件, 红色 | 67620-09 |
| Electra-Glo灯串套件, 蓝色 | 67695-09 |
| Electra-Glo灯串扩展套件, 蓝色 | 67671-09 |
| Electra-Glo灯串套件, 紫色 | 67701-09 |
| Electra-Glo灯串扩展套件, 紫色 | 67678-09 |

注意

Electra-Glo灯串仅设计用于显示目的。一些地方法规禁止车辆在公路和高速公路上行驶时使用间接照明灯。

查阅当地法规,了解关于车辆使用间接照明灯的规定。

安装要求

2014-2016年款旅行车型：需要单独购买线束扩展套件(零件编号69200722)以连接至附件电路连接器。

2017年款及之后的旅行车型：需要单独购买线束扩展套件(零件编号69201599)以连接至附件电路连接器。

电气系统过载

注意

添加过多的电气附件可能使摩托车的充电系统过载。若任一时间同时工作的全部电气附件消耗的电流超出车辆的充电系统能够产生的电流,可导致电池放电并造成车辆电气系统的损坏。(00211d)

警告

安装任何电气附件时,一定要确保不超过保护要修改的受影响电路的保险丝或断路器的最大额定安培值。超过最大安培值可导致电气故障,从而有可能造成死亡或重伤。(00310a)

参见表2。每种颜色Electra-Glo灯串的功率有所不同。Electra-Glo灯串套件或扩展套件需要按照说明额外消耗电气系统的电流。

表2. 灯串消耗的电流

| 颜色 | 消耗的电流： | | | 扩展套件的数量(最大值) (参见“注意”) |
|-----|--------|------------|------------|--------------------------|
| | 每个灯串 | 灯串套件(6个灯串) | 扩展套件(4个灯串) | |
| 琥珀色 | 38毫安 | 228毫安 | 152毫安 | 10 |
| 红色 | 38毫安 | 228毫安 | 152毫安 | 10 |
| 蓝色 | 68毫安 | 408毫安 | 272毫安 | 5 |
| 紫色 | 78毫安 | 468毫安 | 312毫安 | 4 |

注意

如果混用灯串颜色,累加每个灯串的额定电流值。总值不得超过1800mA。

套件内容

参见图2、图3和表3。

安装

注意

开始安装前使用肥皂水清洁控制器安装区域和灯串安装区域,并让这些区域彻底干燥。对于车辆需要强调的部位,将碎屑、灰尘和污垢清理干净。

环境温度应至少10°C(50°F)适合将灯串和控制器盒正确粘贴到车辆表面。

灯串距离排气管或消声器不得少于63.5mm(2.5in),并且距离发动机汽缸和汽缸头至少38.1mm(1.5in)。

安装灯串时不要使光源直接背对车辆。安装方式应让光通过车辆的镀铬或漆面反射来实现间接照明。

准备摩托车

警告

为了防止车辆意外启动而造成死亡或重伤,请断开电池线缆(先断开电池负极(-)线缆),然后再继续安装操作。(00307a)

警告

先断开电池负极(-)线缆。如果负极(-)线缆已连接,正极(+)线缆接地会产生火花,引起电池爆炸,造成重伤或死亡。(00049a)

1. 参阅车主手册并遵循提供的说明来断开电池线缆(先断开负极(-)线缆)。

注意

对于2004年款及之后的XL(Sportster®)车型,负极电池线缆在发动机曲轴箱处最易断开。

定位并安装控制器

注意

请勿将控制器盒安装到车辆悬挂行程会导致接触ON/OFF开关或减光器控制装置的位置。否则，可能会损坏控制器盒。

1. 参见图2。将控制器盒(10)放到红色(+)和黑色(-)引线可以接触电池端子且骑手可以接触控制装置(车辆停放时)和串联保险丝架座(必要时)的平面。
 - a. 在安装前，在所选表面上试装控制器盒。在做好粘贴控制盒的准备前，请勿撕下底胶背衬。
 - b. 使用随附的一片酒精擦拭片清洁控制器盒安装区域。待其完全晾干。
 - c. 撕下控制器盒底胶的衬纸。小心将控制器盒放置到安装表面，并压紧到位。将控制盒保持在位持续按压约一分钟。

连接电池线缆

注意

连接电池线缆之前，确保点火/车灯钥匙开关处于OFF(关闭)位置。

1. 确认点火装置/钥匙开关已转至OFF(关闭)位置。在电池接线端上涂敷一薄层哈雷戴维森Electrical Contact Lubricant(电气接点润滑剂)(零件编号99861-02)、凡士林或防腐蚀材料。

警告

先连接电池正极(+)线缆。如果负极(-)线缆已连接，正极(+)线缆接地会产生火花，引起电池爆炸，造成重伤或死亡。(00068a)

2. 参阅车主手册并遵循其中说明先安装车辆的正极(+)电池线缆，然后将红色(+)灯串控制器引线环形接线端连接到电池正极(+)端子。拧紧至车主手册中的规格。先安装电池负极(-)线缆，然后将黑色(-)灯串控制器引线环形接线端连接到电池负极(-)端子。拧紧至车主手册中的规格。

布置Electra-Glo灯串

注意

Electra-Glo灯串(1)可安装在各种位置。它们最后安装于平面上以提供对机械特征、车辆装饰的间接照明，或提供地面照明效果。

参阅安装部分开头的“注意”。

1. 选择要照亮的摩托车区域或线条，以及每个灯串的合适位置。此时请勿永久粘贴灯串。用胶带轻轻将灯串临时粘贴在位，直到达到所需的视觉效果。确认与移动的橡胶底架发动机或其他移动零件、热源以及摩擦点的间隙。

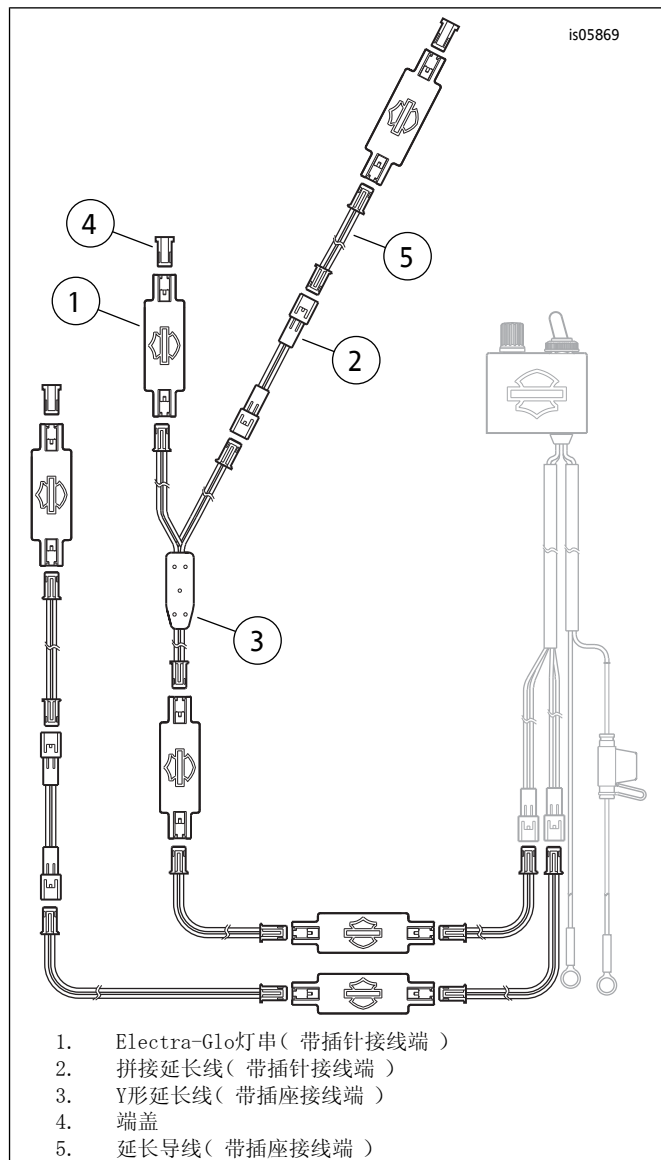


图1。灯串布置(示例)

2. 参见图1。按需组合延长导线(5)、Y形延长线(3)、拼接延长线(2)和端盖(4)，以在所选位置组装灯串(1)的串联电路。

- 3.

注意

请勿在两串灯串的最后两个灯之间安装延长导线。否则，灯串控制器可能会发生短路或损坏。使用端盖结束每个灯串。

在每个灯串的端部安装一个端盖。

4. 将灯串临时连接到控制盒的两个插针连接器。
5. 控制器盒具有一个ON/OFF切换开关，以及一个用于调节灯串亮度的旋转开关。
6. 在灯光柔和或黑暗的区域中，使用控制盒验证灯串的工作情况，并测试灯串布置的间接照明效果。按需调整灯串位置及延长导线/拼接线组合，以达到理想效果。
7. 完成时，将灯串与导线、拼接和Y形延长线连接器分离。

安装Electra-Glo灯串

1. 使用套件中的酒精擦拭片清洁灯串安装区域。待其完全晾干。
2. 撕下一个灯串背胶上的衬纸。小心将灯串放置到车辆表面，并压紧到位。将灯串保持在位持续按压几秒钟。对剩余的灯串重复上述操作。

3. **注意**

安装控制盒和灯串后必须放置至少24小时，然后方可对安装区域进行强力清洗、高压喷水或将其暴露于极端天气之下。

在正常室温下大约72小时后，粘合力将达到最大强度。

将电介质润滑脂包中的润滑脂涂抹到所有灯串、导线、拼接和Y形延长线连接点以及控制器盒引线。连接车灯电路。

4. 绑定控制盒的导线引线，并使用套件中带线缆扎带(9)的导线固定器(8)固定控制器盒引线和灯串之间的所有线路。

恢复使用摩托车

按照车主手册的说明安装座椅以及为安装灯串而拆下的所有其他车辆组件。

1. 连接电池线缆，先连接正极。
2. 参见维修手册。安装座椅。安装好座椅之后向上拉动座椅，确保固定牢靠。

注意

电路通过控制器盒电池正极(+)红色引线上保险丝架座(A)内的2A刀形保险丝(11)进行保护。

维修零件

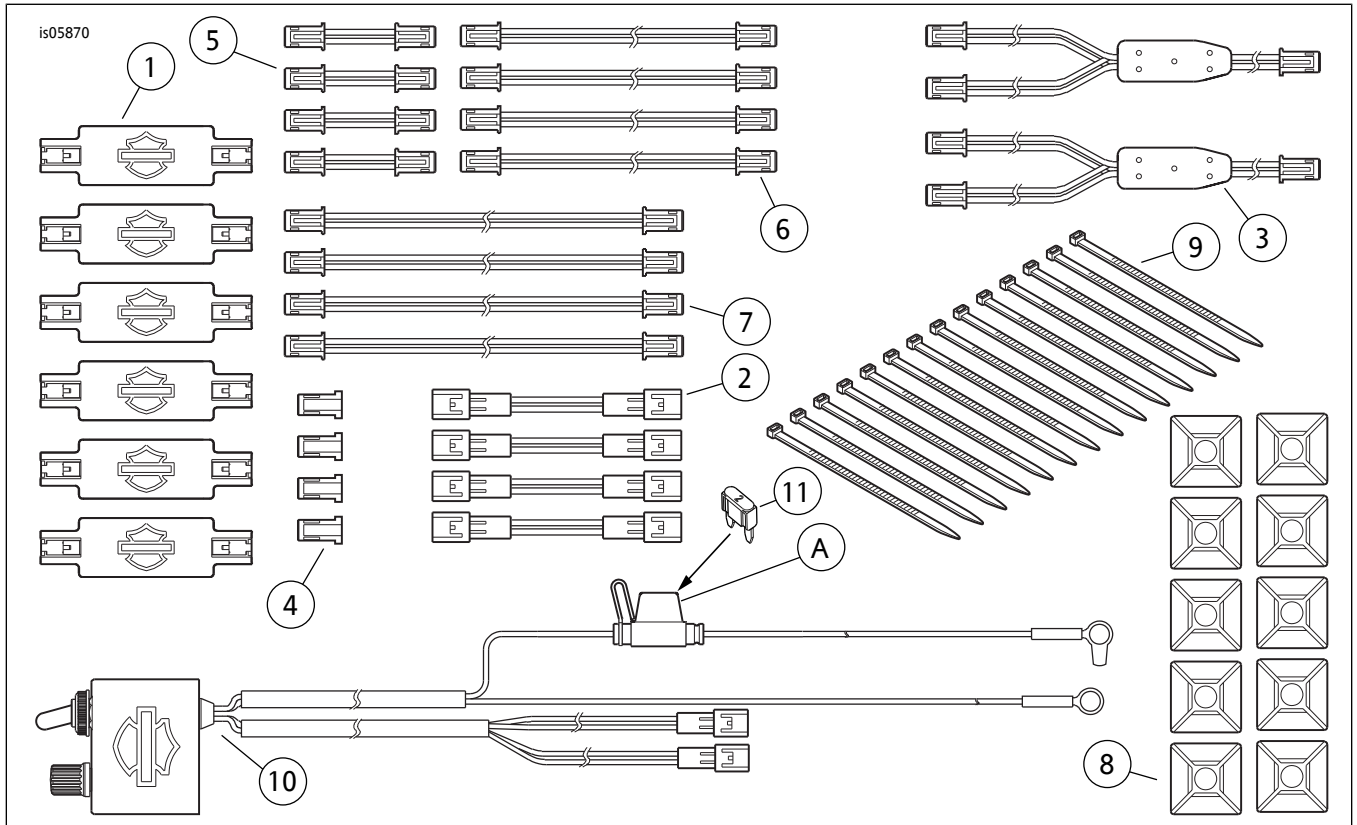


图2。维修零件，Electra-Glo灯串套件

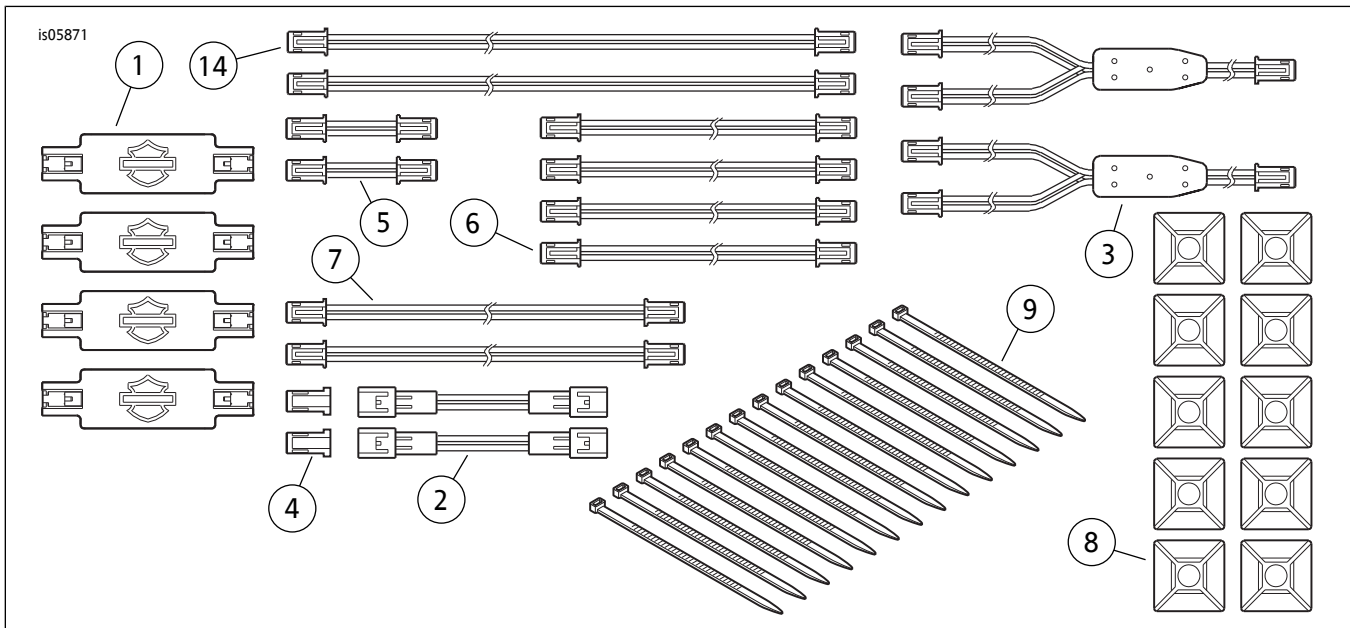


图3。维修零件，Electra-Glo灯串扩展套件

维修零件

表3。维修零件表

| 套件 | 项目 | 描述(数量) | 零件编号 |
|-------------------|----------------|--------------------------------------|-----------|
| 灯串套件: | | | |
| 67679-09(琥珀色) | 1 | 琥珀色灯串(6) | 67707-09 |
| 67680-09(红色) | 1 | 红色灯串(6) | 67708-09 |
| 67695-09(蓝色) | 1 | 蓝色灯串(6) | 67711-09 |
| 67701-09(紫色) | 1 | 紫色灯串(6) | 67722-09 |
| 所有灯串套件 通用项目 | 2 | 拼接延长线(带插针接线端), 44.4 mm (1.75 in)长(4) | 46923-05 |
| | 3 | Y形延长线(带插座接线端)(2) | 46922-05 |
| | 4 | 端盖(4) | 72628-09 |
| | 5 | 延长导线(带插座接线端), 38.1 mm (1.5 in)长(4) | 46920-05 |
| | 6 | 延长导线(带插座接线端), 228.6 mm (9 in)长(4) | 46921-05 |
| | 7 | 延长导线(带插座接线端), 304.8 mm (12 in)长(4) | 46919-05 |
| | 8 | 导线固定器(10) | 不单独出售 |
| | 9 | 线缆扎带(14) | 10126 |
| | 10 | 灯串控制器盒 | 46904-05A |
| | 11 | 刀形保险丝, 2A | 54305-98 |
| | 12 | 酒精擦拭片(4)(未显示) | 不单独出售 |
| | 13 | 电介质润滑脂包(2)(未显示) | 不单独出售 |
| | 灯串扩展套件: | | |
| 67610-09(琥珀色) | 1 | 琥珀色灯串(4) | 67707-09 |
| 67620-09(红色) | 1 | 红色灯串(4) | 67708-09 |
| 67671-09(蓝色) | 1 | 蓝色灯串(4) | 67711-09 |
| 67678-09(紫色) | 1 | 紫色灯串(4) | 67722-09 |
| 所有扩展套件 通用项目 | 2 | 拼接延长线(带插针接线端), 44.4 mm (1.75 in)长(2) | 46923-05 |
| | 3 | Y形延长线(带插座接线端)(2) | 46922-05 |
| | 4 | 端盖(2) | 72628-09 |
| | 5 | 延长导线(带插座接线端), 38.1 mm (1.5 in)长(2) | 46920-05 |
| | 6 | 延长导线(带插座接线端), 228.6 mm (9 in)长(4) | 46921-05 |
| | 7 | 延长导线(带插座接线端), 304.8 mm (12 in)长(2) | 46919-05 |
| | 8 | 导线固定器(10) | 不单独出售 |
| | 9 | 线缆扎带(14) | 10126 |
| | 12 | 酒精擦拭片(4)(未显示) | 不单独出售 |
| | 13 | 电介质润滑脂包(2)(未显示) | 不单独出售 |
| | 14 | 延长导线(带插座接线端), 457.2 mm (18 in)长(2) | 46924-05 |
| 文中提到的其他项目: | | | |
| | A | 保险丝架座 | |