



SETS ELECTRA-GLO-LICHTHULZEN

ALGEMEEN

Setnummers

67610-09, 67620-09, 67671-09, 67678-09, 67679-09, 67680-09, 67695-09, 67701-09

Modellen

Electra-Glo™-lichthuls en uitbreidingssets voor licht hulzen passen op alle Harley-Davidson® en Buell® motorfietsen.

Deze sets zijn verkrijgbaar in de volgende kleuren:

Tabel 1. Kleuren

| Beschrijving | Setnummer |
|---|-----------|
| Electra-Glo-lichthulsset, oranje | 67679-09 |
| Uitbreidingsset Electra-Glo-licht hulzen, oranje | 67610-09 |
| Electra-Glo-lichthulsset, rood | 67680-09 |
| Uitbreidingsset Electra-Glo-licht hulzen, rood | 67620-09 |
| Electra-Glo-lichthulsset, blauw | 67695-09 |
| Uitbreidingsset Electra-Glo-licht hulzen, blauw | 67671-09 |
| Electra-Glo-lichthulsset, paars | 67701-09 |
| Uitbreidingsset Electra-Glo-licht hulzen, paars | 67678-09 |

OPMERKING

Electra-Glo-licht hulzen zijn alleen ontworpen en bedoeld voor displaygebruik. Het kan voorkomen dat lokale regelgeving het gebruik van indirecte verlichting verbiedt bij gebruik op de openbare weg of snelweg.

Controleer uw lokale regelgeving met betrekking tot voertuiggebruik met indirecte verlichting.

Montagevereisten

Touring-modellen van 2014 tot en met 2016: De draadboomverlengkabel (onderdeelnr. 69200722) moet apart worden aangeschaft om de accessoirecircuitconnector te vinden.

Touring-modellen van 2017 en later: De draadboomverlengkabel (onderdeelnr. 69201599) moet apart worden aangeschaft om de accessoirecircuitconnector te vinden.

Elektrische overbelasting

MEDEDELING

U kunt u het oplaadsysteem van het motorvoertuig overbelasten indien u te veel elektrische accessoires aanbrengt. Als de op een bepaald moment gebruikte accessoires samen meer stroom verbruiken dan het laadsysteem kan opwekken, kan de accu als gevolg van het stroomverbruik leegraken waardoor er schade aan het elektrische systeem van de motorfiets kan ontstaan. (00211d)

⚠ WAARSCHUWING

Bij het installeren van een elektrische accessoire moet u controleren of het maximale amperage van de zekering of stroomonderbreker die het circuit beschermt dat u wijzig, niet wordt overschreden. Het overschrijden van het maximale amperage kan leiden tot defecten in het elektrische systeem, hetgeen ernstig of dodelijk letsel tot gevolg kan hebben. (00310a)

Zie Tabel 2. Het energieverbruik van Electra-Glo-licht hulzen verschilt per kleur. Een set Electra-Glo-licht hulzen of een uitbreidingsset verbruikt extra stroom van het elektrische systeem, zoals is aangegeven.

Tabel 2. Stroomverbruik lichthuls

| Kleur | Huidig stroomverbruik: | | | Aantal Uitbreiding Sets (Max.) |
|--------|------------------------|---------------------------------------|---|--------------------------------------|
| | Elke huls | Lichthuls Set (6 licht- hulzen) | Uitbreiding Set (4 licht- hulzen) | Zelfde kleur (zie opmer- king) |
| Oranje | 38 mA | 228 mA | 152 mA | 10 |
| Rood | 38 mA | 228 mA | 152 mA | 10 |
| Blauw | 68 mA | 408 mA | 272 mA | 5 |
| Paars | 78 mA | 468 mA | 312 mA | 4 |

OPMERKING

Als u verschillende lichthulskleuren gebruikt, moet u de mA-waarden van ELKE afzonderlijke huls bij elkaar optellen. Deze MOGEN in totaal NIET hoger zijn dan 1800 mA.

Setinhoud

Zie Afbeelding 2, Afbeelding 3, en Tabel 3.

MONTAGE

OPMERKING

Maak het bevestigingsgebied voor de controller en het gebied waar de licht hulzen worden gemonteerd schoon met zeep en water voordat u met de montage begint, en laat het goed drogen. Verwijder grit, vuil en smeer van de voertuigdelen die belicht worden.

De omgevingstemperatuur moet ten minste 10 °C (50 °F) zijn om de licht hulzen en controllerbox goed op de motorfietsoppervlakken te laten hechten.

Licht hulzen moeten niet dichters dan 63,5 mm (2.5 in) bij uitlaatpijpen of dempers worden geplaatst en moeten op een afstand van 38,1 mm (1.5 in) van motorcilinders en cilinderkoppelen worden bevestigd.

Monteer geen licht hulzen met de lichtbron radiaal van de motorfiets af gericht. De montage moet zodanig worden uitgevoerd dat het licht indirect zichtbaar is, doordat het wordt

weerspiegeld door de verchromde of gelakte oppervlakken van de motorfiets.

Gereed maken van de motorfiets

▲ WAARSCHUWING

Om te voorkomen dat de motorfiets per ongeluk start, met mogelijk ernstig of dodelijk letsel tot gevolg, dient u voordat u verder gaat de accukabels (de minkabel (-) eerst los te koppelen. (00307a)

▲ WAARSCHUWING

Koppel eerst de minkabel (-) van de accu los. Mocht de pluskabel (+) in contact komen met massa terwijl de minkabel (-) nog is aangesloten, dan kan de accu door de vonken die dan ontstaan, exploderen, met mogelijk ernstig of dodelijk letsel tot gevolg. (00049a)

1. Raadpleeg de gebruikershandleiding en volg de opgegeven instructies om de accukabels los te koppelen, de minkabel (-) eerst.

OPMERKING

Bij XL-modellen (Sportster®) van 2004 en later kan de minkabel van de accu het makkelijkst losgekoppeld worden bij het motorcarter.

De controller plaatsen en monteren

OPMERKING

Monteer de controllerbox niet op een plaats waar deze door de veerweg in contact kan komen met de AAN/UIT-schakelaar of de dimmerbesturing. Er kan beschadiging van de controllerbox optreden.

1. Zie Afbeelding 2. Plaats de controllerbox (10) op een glad oppervlak waar de rode (+) en zwarte (-) leidingen de accuklemmen kunnen bereiken en de bestuurder toegang heeft tot de bedieningselementen en de geïntegreerde zekeringhouders (A) (waarbij de motorfiets is geparkeerd).
 - a. Probeer eerst of de controllerbox op het gekozen oppervlak past voor u deze monteert. Verwijder de beschermstrook van de kleeflaag pas op het moment dat u de controllerbox wilt bevestigen.
 - b. Reinig de montagelocatie van de controllerbox met een van de meegeleverde alcoholdoekjes. Laat het oppervlak goed drogen.
 - c. Trek de beschermstrook van de kleeflaag aan de achterkant van de controllerbox af. Plaats de controllerbox voorzichtig op het oppervlak, en druk deze stevig op zijn plaats. Houd de controllerbox ongeveer 1 minuut op zijn plaats vast terwijl u gelijkmatige druk uitoefent.

Sluit de accukabels aan

OPMERKING

Controleer of de contact-/koplampsleutelschakelaar in de stand OFF (uit) staat voordat u de accukabels aansluit.

1. Controleer of de contactsleutelschakelaar in de stand OFF (uit) staat. Breng een dunne laag Harley-Davidson smeermiddel voor elektrische contacten (99861-02), vaseline of corrosiewerend middel aan op de accupolen.

▲ WAARSCHUWING

Sluit eerst de pluskabel (+) van de accu aan. Mocht de pluskabel (+) in contact komen met massa terwijl de minkabel (-) nog is aangesloten, dan kan de accu door de vonken die dan ontstaan, exploderen, met mogelijk ernstig of dodelijk letsel tot gevolg. (00068a)

2. Raadpleeg de gebruikershandleiding en volg de opgegeven instructies om **eerst** de pluskabel (+) van de motorfietsaccu en **daarna** de ringklem van de rode leiding (+) van de lichthulscontroller op de plusklem (+) van de accu te monteren. Draai vast volgens de specificaties in de gebruikershandleiding. Monteer **eerst** de minkabel (-) van de motorfietsaccu en **daarna** de ringklem van de zwarte leiding (-) van de lichthulscontroller op de minklem (-) van de accu te monteren. Draai vast volgens de specificaties in de gebruikershandleiding.

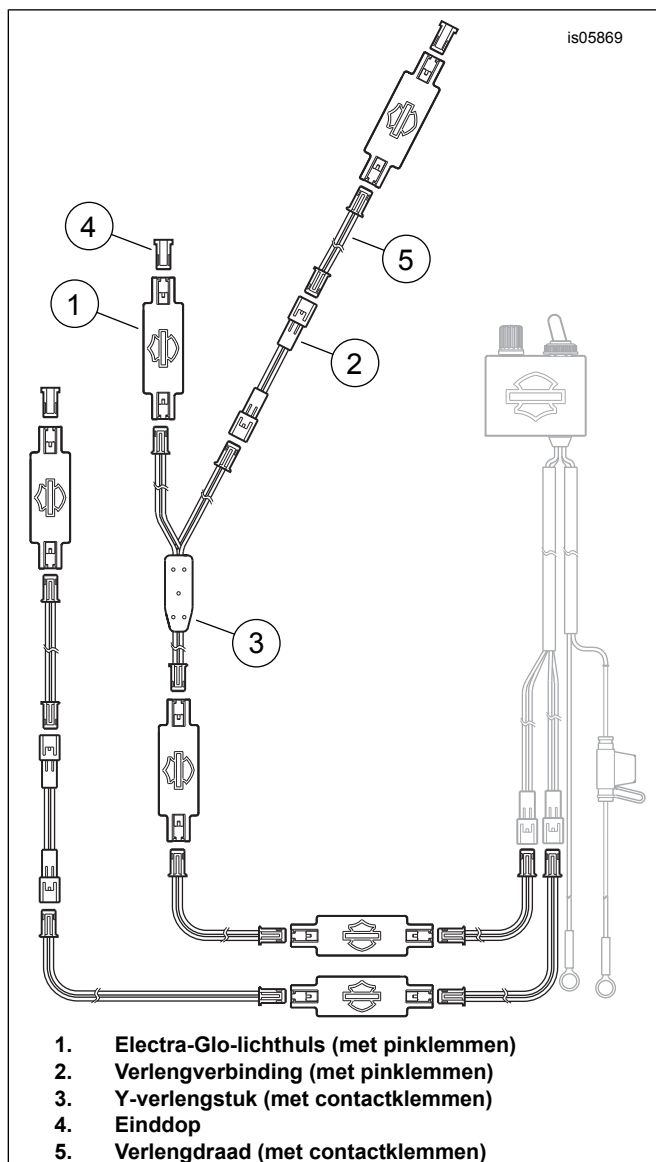
Stel de Electra-Glo-lichthulzen op

OPMERKING

De Electra-Glo lichthulzen (1) kunnen op diverse locaties worden gemonteerd. Ze kunnen het beste op een glad oppervlak worden gemonteerd, om voor indirecte verlichting van de mechanische onderdelen en de afwerking te zorgen, of voor effecten op de grond.

*Raadpleeg de opmerkingen aan het begin van het gedeelte **Installatie**.*

1. Kies welk gedeelte of welke lijn van de motorfiets u wilt accentueren en welke locaties geschikt zijn voor elke lichthuls. Zet de lichthulzen nu **NOG NIET** permanent vast. Bevestig de hulzen tijdelijk losjes met plakband tot u het gewenste visuele effect hebt bereikt. Controleer of er voldoende afstand zit ten opzichte van bewegingen van op rubber gemonteerde motoronderdelen of andere bewegende delen, warmtebronnen of schuurpunten.



Afbeelding 1. Opstelling lichthulzen (voorbeeld)

2. Zie Afbeelding 1. Combineer naar wens verlengdraden (5), Y-verlengstukken (3), verlengverbindingen (2) en einddoppen (4) om op de gekozen locaties een circuit in serie te monteren met lichthulzen (1).

3. **OPMERKING**

Monteer **GEEN** verlengdraad tussen de laatste hulzen van twee reeksen van lichthulzen. Er kan kortsluiting ontstaan en schade optreden aan de lichthulscontroller. Sluit elke reeks af met een einddop.

Plaats een einddop aan het einde van elke reeks lichthulzen.

4. Verbind de lichthulsreeksen tijdelijk met de twee pinconnectors van de controllerbox.

5. De controllerbox beschikt over een AAN/UIT-tuimelschakelaar en een draaischakelaar om de lichtsterkte van de lichthulzen af te stellen.
6. Controleer de werking van de lichthulzen in een gedempte of verduisterde ruimte via de controllerbox en test het effect van de indirecte verlichting van de lichthulsofstelling. Pas zo nodig de locaties van de lichthulzen en combinaties van verlengdraden/-verbindingen aan om het gewenste effect te bereiken.
7. Wanneer u klaar bent, ontkoppelt u de lichthulzen van de draad-, verbings- en Y-verlengstukstekkers.

Installatie van de Electra-Glo-licthulzen

1. Reinig de bevestigingspunten van de lichthulzen met de alcoholdoekjes uit de set. Laat het oppervlak goed drogen.
2. Verwijder de beschermstrook van de kleeflaag aan de achterkant van een lichthuls. Plaats de lichthuls voorzichtig op het oppervlak, en druk deze stevig op zijn plaats. Houd de lichthuls op zijn plaats en druk hem enkele seconden stevig aan. Herhaal dit bij de resterende lichthulzen.

3. **OPMERKING**

Gedurende **TEN MINSTE 24 uur** na het aanbrengen van de controllerbox en lichthulzen mag het oppervlak niet worden blootgesteld aan een stevige wasbeurt, sterke waterstralen of extreme weersomstandigheden.

De hechting neemt toe en bereikt zijn maximale sterkte na ongeveer 72 uur bij een normale omgevingstemperatuur.

Breng de inhoud van de pakketten met diëlektrisch vet aan op **ALLE** aansluitpunten van lichthulzen, draden, verbindingen en Y-verlengstukken en de leidingen van de controllerbox. Verbind de verlichtingscircuits.

4. Bundel de kabels van de controllerbox en bevestig de controllerboxkabels en alle bedrading tussen de lichthulzen met kabelklemmen (8) uit de set en met kabelbinders (9).

De motorfiets terugbrengen in rijklare toestand

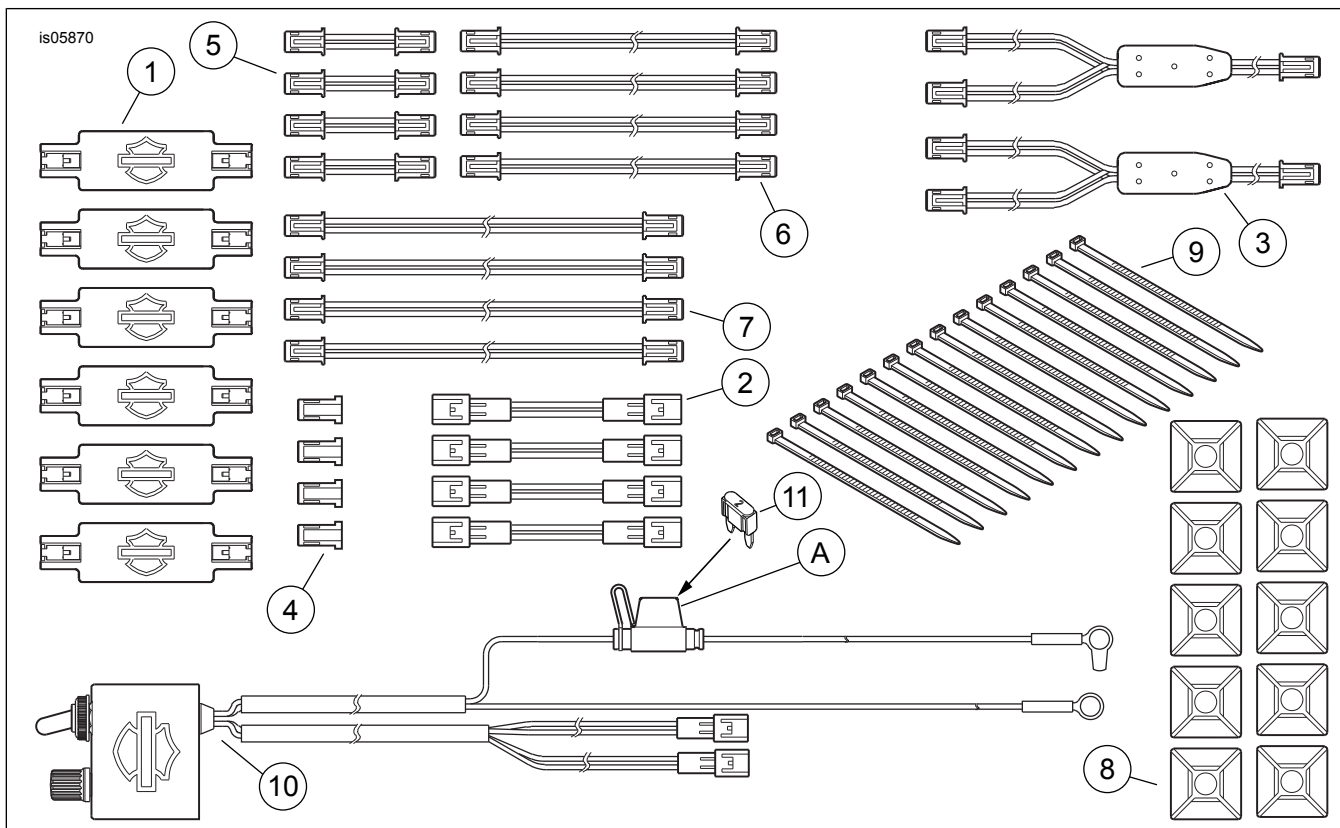
Volg de instructies van de gebruikershandleiding voor het monteren van het zadel en alle andere onderdelen die in verband met de montage van de lichthulzen zijn verwijderd.

1. Sluit de accukabels aan, de pluskabel eerst.
2. Raadpleeg de servicehandleiding. Bevestig het zadel. Trek na montage het zadel omhoog om te controleren of het goed vastzit.

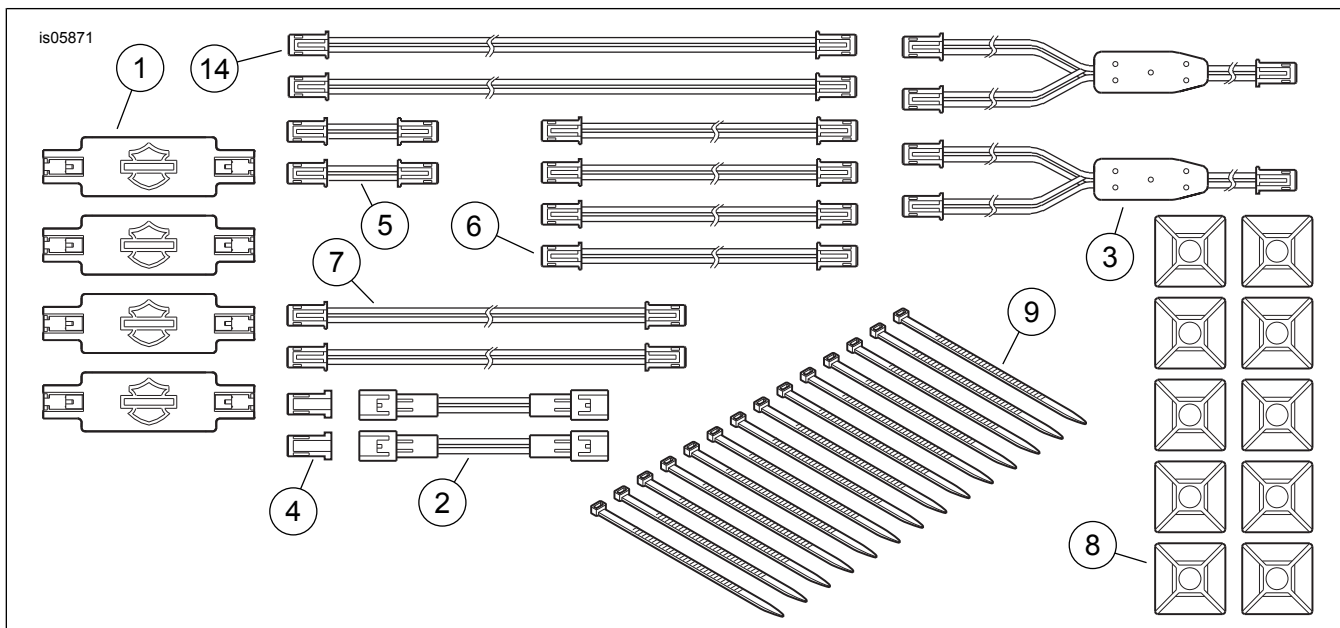
OPMERKING

Het circuit is beveiligd door een vervangbare, platte 2A zekering (11) die zich in de zekeringhouder (A) bevindt aan de rode pluskabel (+) op de controllerbox bevindt.

SERVICEONDERDELEN



Afbeelding 2. Serviceonderdelen, sets Electra-Glo lichthulzen



Afbeelding 3. Serviceonderdelen, uitbreidingssets Electra-Glo-lichthulzen

SERVICEONDERDELEN

Tabel 3. Serviceonderdelentabel

| Set | Onder-deel | Beschrijving (aantal) | Onderdeelnummer |
|----------------------|------------|-----------------------|-----------------|
| Lichthulsets: | | | |
| 67679-09 (oranje) | 1 | Lichthuls, oranje (6) | 67707-09 |
| 67680-09 (rood) | 1 | Lichthuls, rood (6) | 67708-09 |

Tabel 3. Serviceonderdelentabel

| Set | Onder-deel | Beschrijving (aantal) | Onderdeelnummer |
|---|-------------------------------------|--|--------------------------------|
| 67695-09 (blauw) | 1 | Lichthuls, blauw (6) | 67711-09 |
| 67701-09 (paars) | 1 | Lichthuls, paars (6) | 67722-09 |
| Standaarditems voor Alle lichthulssets | 2 | Verlengverbinding (met pinklemmen), 44,4 mm (1.75 in) lang (4) | 46923-05 |
| | 3 | Y-verlengstuk (met contactklemmen) (2) | 46922-05 |
| | 4 | Einddop (4) | 72628-09 |
| | 5 | Verlengdraad (met contactklemmen), 38,1 mm (1.5 in) lang (4) | 46920-05 |
| | 6 | Verlengdraad (met contactklemmen), 228,6 mm (9 in) lang (4) | 46921-05 |
| | 7 | Verlengdraad (met contactklemmen), 304,8 mm (12 in) lang (4) | 46919-05 |
| | 8 | Kabelklem (10) | Niet afzonderlijk verkrijgbaar |
| | 9 | Kabelbinder (14) | 10126 |
| | 10 | Controllerbox lichthulzen | 46904-05A |
| | 11 | Zekering, bladtype, 2 A | 54305-98 |
| | 12 | Isopropyldoekje (4), (niet afgebeeld) | Niet afzonderlijk verkrijgbaar |
| | 13 | Pakket diëlektrisch vet (2) (niet afgebeeld) | Niet afzonderlijk verkrijgbaar |
| | Uitbreidingssets lichthulzen | | |
| 67610-09 (oranje) | 1 | Lichthuls, oranje (4) | 67707-09 |
| 67620-09 (rood) | 1 | Lichthuls, rood (4) | 67708-09 |
| 67671-09 (blauw) | 1 | Lichthuls, blauw (4) | 67711-09 |
| 67678-09 (paars) | 1 | Lichthuls, paars (4) | 67722-09 |
| Standaarditems voor ALLE uitbreidingssets | 2 | Verlengverbinding (met pinklemmen), 44,4 mm (1.75 in) lang (2) | 46923-05 |
| | 3 | Y-verlengstuk (met contactklemmen) (2) | 46922-05 |
| | 4 | Einddop (2) | 72628-09 |
| | 5 | Verlengdraad (met contactklemmen), 38,1 mm (1.5 in) lang (2) | 46920-05 |
| | 6 | Verlengdraad (met contactklemmen), 228,6 mm (9 in) lang (4) | 46921-05 |
| | 7 | Verlengdraad (met contactklemmen), 304,8 mm (12 in) lang (2) | 46919-05 |
| | 8 | Kabelklem (10) | Niet afzonderlijk verkrijgbaar |
| | 9 | Kabelbinder (14) | 10126 |
| | 12 | Isopropyldoekje (4), (niet afgebeeld) | Niet afzonderlijk verkrijgbaar |
| | 13 | Pakket diëlektrisch vet (2) (niet afgebeeld) | Niet afzonderlijk verkrijgbaar |
| | 14 | Verlengdraad (met contactklemmen), 457,2 mm (18 in) lang (2) | 46924-05 |
| Extra item genoemd in de tekst: | | | |
| | A | Zekeringhouder | |