



ELECTRA-GLO LICHTSOCKELSÄTZE

ALLGEMEINES

Satz-Nummern

67610-09, 67620-09, 67671-09, 67678-09, 67679-09, 67680-09, 67695-09, 67701-09

Modelle

Electra-Glo™ Lichtsockelsätze und Lichtsockelverlängerungssätze passen lassen sich in alle Harley-Davidson® und Buell® Motorräder einbauen.

Diese Sätze sind in folgenden Farben verfügbar:

Tabelle 1. Farben

Beschreibung	Satz-Nummer
Electra-Glo-Lichtsockelsatz, bernsteinfarben	67679-09
Electra-Glo Lichtsockelverlängerungssatz, bernsteinfarben	67610-09
Electra-Glo-Lichtsockelsatz, rot	67680-09
Electra-Glo Lichtsockelverlängerungssatz, rot	67620-09
Electra-Glo-Lichtsockelsatz, blau	67695-09
Electra-Glo Lichtsockelverlängerungssatz, blau	67671-09
Electra-Glo-Lichtsockelsatz, violett	67701-09
Electra-Glo Lichtsockelverlängerungssatz, violett	67678-09

HINWEIS

Die Electra-Glo-Lichtsockel wurden nur für Ausstellungszwecke gebaut. Einige örtliche Vorschriften verbieten die Verwendung indirekter Beleuchtung beim Betrieb des Fahrzeugs auf öffentlichen Straßen.

Beachten Sie örtliche Vorschriften, wenn Sie das Fahrzeug mit indirekter Beleuchtung betreiben wollen.

Einbauanforderungen

Touring-Modelle von 2014–2016: Zum Erreichen des Steckverbinders des Nebenverbraucherstromkreises wird die separat zu beschaffende Kabelbaumverlängerung (Teile-Nr. 69200722) benötigt.

Touring-Modelle ab 2017: Zum Erreichen des Steckverbinders des Nebenverbraucherstromkreises wird die separat zu beschaffende Kabelbaumverlängerung (Teile-Nr. 69201599) benötigt.

Elektrische Überlastung

HINWEIS

Zu viele elektrische Nebenverbraucher können das Ladesystem des Fahrzeugs überlasten. Wenn alle elektrischen Nebenverbraucher zusammen mehr Strom verbrauchen, als das Ladesystem des Fahrzeugs erzeugen kann, kann der Stromverbrauch zum Entladen der Batterie und zur Beschädigung des elektrischen Systems des Fahrzeugs führen. (00211d)

⚠ WARNUNG

Beim Einbau elektrischer Zubehörartikel ist darauf zu achten, dass die maximale Nennstromstärke der Sicherung für den jeweiligen Stromkreis nicht überschritten wird. Eine Überschreitung der maximalen Nennstromstärke kann elektrische Störungen hervorrufen, was zu schweren oder tödlichen Verletzungen führen kann. (00310a)

Siehe Tabelle 2. Die vom Electra-Glo-Lichtsockel benötigte elektrische Leistung ist je nach Farbe unterschiedlich. Ein Electra-Glo-Lichtsockelsatz oder -Verlängerungssatz benötigt zusätzlichen Strom wie angegeben.

Tabelle 2. Lichtsockel-Stromaufnahme

Farbe	Stromaufnahme:			Menge an Verlängerungssätze (max.) Gleiche Farbe (siehe Hinweis)
	Jeder Sockel	Lichtsockelsatz (6 Sockel)	Verlängerungssatz (4 Sockel)	
Amber	38 mA	228 mA	152 mA	10
Rot	38 mA	228 mA	152 mA	10
Blau	68 mA	408 mA	272 mA	5
Violett	78 mA	468 mA	312 mA	4

HINWEIS

Bei einer Mischung der Farben der Lichtsockel die mA-Angaben für JEDEN einzelnen Sockel aufaddieren. Der Gesamtwert darf 1800 mA NICHT übersteigen.

Inhalt des Satzes

Siehe Abbildung 2, Abbildung 3 und Tabelle 3.

EINBAU

HINWEIS

Vor Beginn des Einbaus den Montagebereich für Regler und Lichtsockel mit Seife und Wasser reinigen und gründlich trocknen lassen. Fremdkörper und Schmutz von den zu beleuchtenden Fahrzeugbereichen entfernen.

Damit die Lichtsockel und die Reglerbox gut an den Oberflächen des Fahrzeugs haften, muss die Umgebungstemperatur **mindestens 10 °C (50 °F)** betragen.

Lichtsockel dürfen nicht näher als 63,5 mm (2.5 in) an Auspuffrohren oder Schalldämpfern platziert werden und müssen 38,1 mm (1.5 in) Abstand zu den Zylindern und Zylinderköpfen des Motors haben.

Lichtsockel nicht so installieren, dass sie direkt von Fahrzeug weg strahlen. Der Einbau muss so durchgeführt werden, dass das Licht indirekt durch Reflexion von verchromten oder lackierten Flächen des Motorrads zu sehen ist.

Motorrad vorbereiten

⚠ WARNUNG

Um ein versehentliches Anlassen des Fahrzeugs zu vermeiden, vor Durchführung der Arbeiten die Batteriekabel (Minuskabel [-] zuerst) abklemmen, da es sonst zu schweren oder tödlichen Verletzungen kommen kann. (00307a)

⚠ WARNUNG

Das Batterieminskabel (-) zuerst abklemmen. Kommt das Pluskabel (+) bei angeschlossenem Minuskabel (-) versehentlich in Kontakt mit Masse, können die daraus resultierenden Funken eine Explosion der Batterie verursachen, die zu schweren oder tödlichen Verletzungen führen kann. (00049a)

1. Die in der Bedienungsanleitung enthaltenen Anweisungen zum Abklemmen der Batteriekabel, negatives (-) Kabel zuerst, befolgen.

HINWEIS

Bei XL-Modellen (Sportster®) ab 2004 kann das Batterieminskabel am einfachsten am Kurbelwellengehäuse abgeklemmt werden.

Positionierung und Einbau des Reglers

HINWEIS

Die Reglerbox **nicht** an eine Stelle montieren, an der die Fahrwerksbewegungen einen Kontakt von Fahrzeugteilen mit dem EIN/AUS-Schalter oder dem Helligkeitsregler verursachen könnten. Die Reglerbox kann hierbei beschädigt werden.

1. Siehe Abbildung 2. Die Reglerbox (10) auf eine flache Oberfläche positionieren, so dass die roten (+) und schwarzen (-) Kabel die Batteriepole erreichen können und der Fahrer (bei geparktem Fahrzeug) Zugriff auf die Bedienelemente und, falls erforderlich, den Sicherungshalter (A) hat.
 - a. Die Reglerbox vor dem Einbau probeweise auf der gewählten Fläche einpassen. Die Schutzfolie von der Klebstoffseite erst entfernen, wenn alles für den zum Einbau der Reglerbox bereit ist.
 - b. Den Montagebereich für die Reglerbox mit einem der im Satz befindlichen Alkoholtupfer reinigen. Gründlich trocknen lassen.

- c. Die Schutzfolie von der Klebstoffseite der Reglerbox abziehen. Die Reglerbox vorsichtig auf die Oberfläche aufsetzen und fest andrücken. Die Reglerbox mit konstantem Druck ungefähr eine Minute lang andrücken.

Die Batteriekabel anschließen.

HINWEIS

Sicherstellen, dass der Zünd-/Lichtschalter auf OFF (Aus) geschaltet ist, **bevor** die Batteriekabel angeschlossen werden.

1. Sicherstellen, dass der Zündschalter in der Position OFF (Aus) steht. Eine dünne Schicht Harley-Davidson Elektrokontakt-Schmiermittel (Teilenummer 99861-02), Vaseline oder ein anderes Korrosionsschutzmittel auf die Batteriepole auftragen.

⚠ WARNUNG

Die Batterie anschließen, das Batteriepluskabel (+) zuerst. Kommt das Pluskabel (+) bei angeschlossenem Minuskabel (-) versehentlich in Kontakt mit Masse, können die daraus resultierenden Funken eine Explosion der Batterie verursachen, die zu schweren oder tödlichen Verletzungen führen kann. (00068a)

2. In der Bedienungsanleitung nachschlagen und den dortigen Anweisungen folgen, um **zuerst** das Batteriepluskabel (+) des Fahrzeugs und **danach** die rote (+) Kabelöse des Lichtsockel-Reglerkabels am Batteriepluspol (+) anzuschließen. Auf das in der Bedienungsanleitung vorgegebene Drehmoment anziehen. **Zuerst** das Batterieminskabel (-) des Fahrzeugs und **danach** die schwarze (-) Kabelöse des Lichtsockel-Reglerkabels am Batterieminuspol (-) anschließen. Auf das in der Bedienungsanleitung vorgegebene Drehmoment anziehen.

Anordnung der Electra-Glo-Lichtsockel

HINWEIS

Die Electra-Glo-Lichtsockel (1) können an einer Vielzahl von Positionen montiert werden. Am besten werden sie auf eine ebene Fläche montiert, um mechanische Teile, das Fahrzeugfinish oder den Boden indirekt zu beleuchten.

Siehe Hinweise zu Beginn des Abschnittes **Einbau**.

1. Die zu beleuchtenden Bereiche oder Linien des Motorrads und geeignete Positionen für die einzelnen Lichtsockel auswählen. Die Lichtsockel **JETZT NOCH NICHT** permanent befestigen. Die Sockel vorübergehend leicht mit Klebeband in ihrer Position befestigen, bis die gewünschte optische Wirkung erreicht ist. Abstand zum Bewegungsbereich der Gummi-Motoraufhängung und zu anderen beweglichen Teilen, Hitzequellen und Scheuerstellen überprüfen.

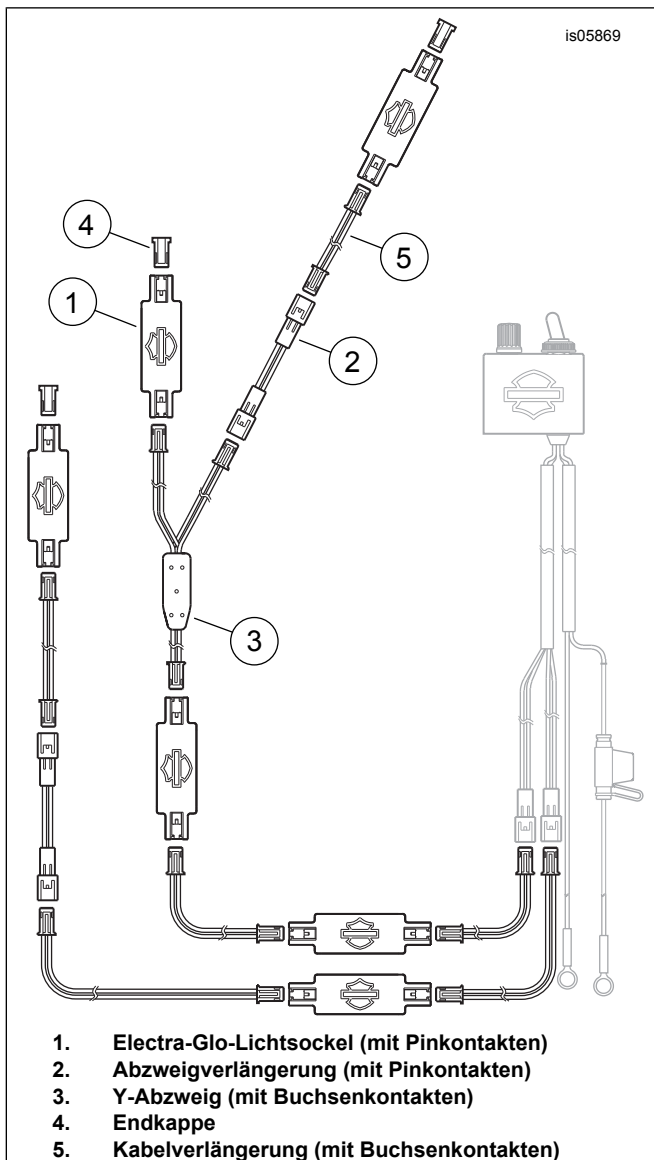


Abbildung 1. Lichtsockelanordnung (Beispiel)

2. Siehe Abbildung 1. Kabelverlängerungen (5), Y-Abzweige (3), Abzweigverlängerungen (2) und Endkappen (4) an den gewünschten Stellen wie gewünscht zu einer Serienschaltung der Lichtsockel (1) kombinieren.

3. **HINWEIS**

KEINE Kabelverlängerung zwischen die letzten Sockel zweier Lichtsockelketten installieren. Dies führt zu einem Kurzschluss und zu einer Beschädigung des Lichtsockelreglers. Jede Kette mit einer Endkappe versehen.

Eine Endkappe an jedes Ende einer Lichtsockelkette einsetzen.

4. Die Lichtsockelketten vorläufig an die zwei Steckverbinder des Reglergehäuses anschließen.
5. Die Reglerbox hat einen EIN/AUS-Kippschalter und einen Drehschalter zur Einstellung der Leuchtstärke der Lichtsockel.

6. Die Reglerbox verwenden, um in einem abgedunkelten Bereich den Betrieb der Lichtsockel und den indirekten Beleuchtungseffekt der Sockelanordnung zu prüfen. Die Positionen der Lichtsockel und die Kombinationen aus Kabelverlängerungen und Abzweigen erforderlichenfalls ändern, um den gewünschten Effekt zu erzielen.

7. Nach Abschluss die Lichtsockel von den Steckverbindern der Kabel und Abzweigen abnehmen.

Einbau der Electra-Glo-Lichtsockel

1. Die Montagepunkte für die Lichtsockel mit den Alkoholtupfern aus dem Satz reinigen. Gründlich trocknen lassen.
2. Die Schutzfolie von der Klebstoffseite eines Lichtsockels abziehen. Den Lichtsockel vorsichtig auf die Oberfläche des Fahrzeugs aufsetzen und fest andrücken. Den Lichtsockel einige Sekunden lang mit konstantem Druck anpressen. Für die verbleibenden Lichtsockel wiederholen.

3. **HINWEIS**

Nach Einbau der Reglerbox und des Lichtsockels **MINDESTENS 24 Stunden lang warten**, bevor der Montagebereich intensiver Reinigung, starkem Spritzwasser oder extremen Witterungsbedingungen ausgesetzt wird.

Der Klebstoff ist bei normaler Raumtemperatur nach etwa 72 Stunden auf maximale Festigkeit ausgehärtet.

Den Inhalt der Packungen mit dielektrischem Schmierfett auf **ALLE** Anschlusspunkte von Lichtsockeln, Abzweigen und Kabelverlängerungen sowie die Leitungen der Reglerbox geben. Die Beleuchtungsstromkreise anschließen.

4. Die von der Reglerbox kommenden Kabelbündel und die Kabelhalter (8) aus dem Satz zusammen mit den Kabelbindern (9) verwenden, um die Leitungen von der Reglerbox und alle Verkabelungen zwischen den Lichtsockeln zu befestigen.

Erneute Inbetriebnahme des Motorrads

Den Anweisungen in der Bedienungsanleitung folgen, um den Sitz und andere für die Montage der Lichtsockel abgebauten Fahrzeugteile wieder einzubauen.

1. Batteriekabel anschließen, Pluskabel zuerst.
2. Siehe Werkstatthandbuch. Den Sitz einbauen. Nach dem Einbau den Sitz nach oben ziehen, um sicherzustellen, dass er fest sitzt.

HINWEIS

Der Stromkreis ist durch eine auswechselbare, im Sicherungshalter (A) befindliche 2A-Flachsicherung (11) an der roten, positiven (+) Zuleitung von der Batterie zur Reglerbox abgesichert.

ERSATZTEILE

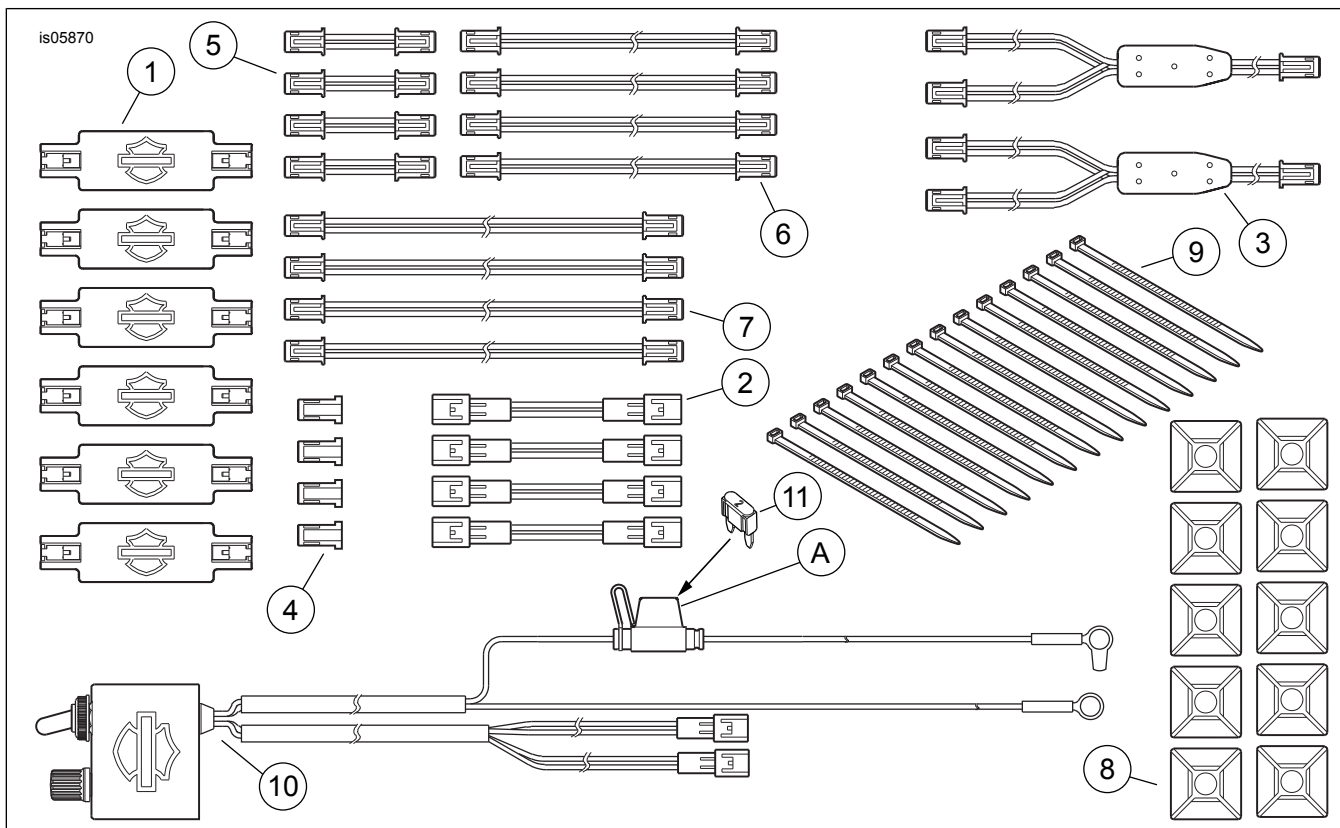


Abbildung 2. Ersatzteile, Electra-Glo-Lichtsockelsätze

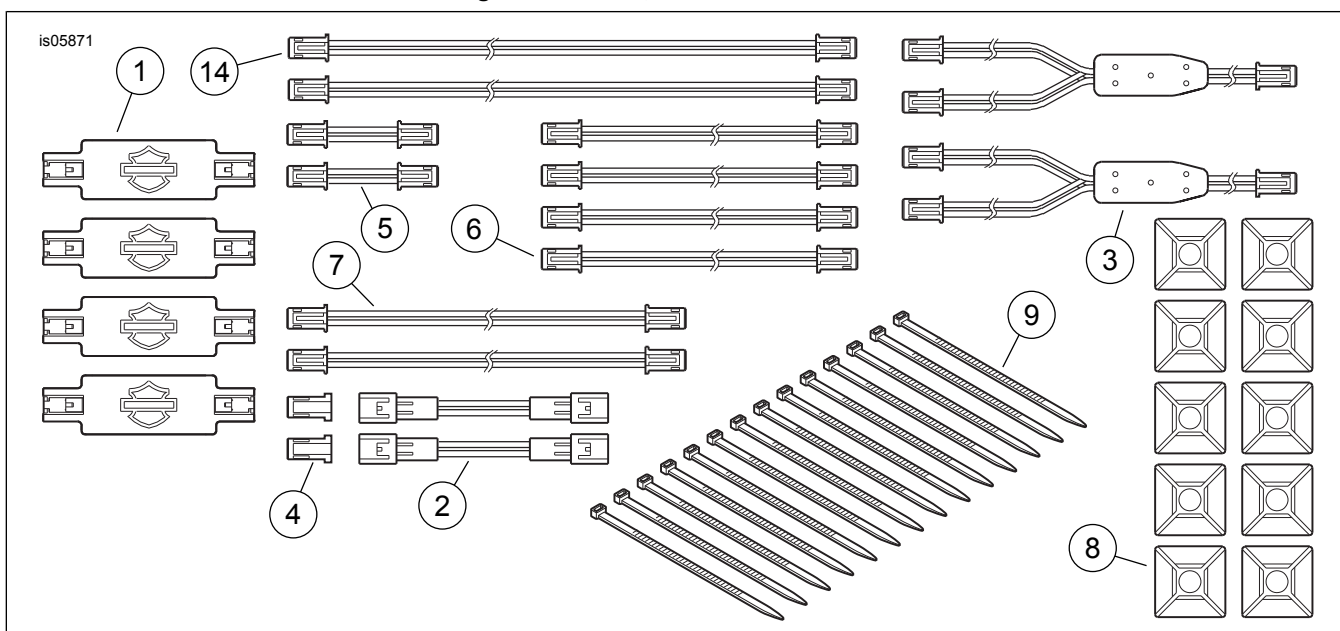


Abbildung 3. Ersatzteile, Electra-Glo-Lichtsockelverlängerungssätze

ERSATZTEILE

Tabelle 3. Ersatzteiletabelle

Satz	Teil	Beschreibung (Menge)	Teilenummer
Lichtsockelsätze:			
67679-09 (bernsteinfarben)	1	Lichtsockel, bernsteinfarben (6)	67707-09
67680-09 (rot)	1	Lichtsockel, rot (6)	67708-09

Tabelle 3. Ersatzteiletabelle

Satz	Teil	Beschreibung (Menge)	Teilenummer
67695-09 (blau)	1	Lichtsockel, blau (6)	67711-09
67701-09 (violett)	1	Lichtsockel, violett (6)	67722-09
Teile, die ALLE Lichtsockelsätze	2	Abzweigverlängerung (mit Pinkkontakten), 44,4 mm (1.75 in) lang (4)	46923-05
	3	Y-Abzweig (mit Buchsenkontakten) (2)	46922-05
	4	Endkappe (4)	72628-09
	5	Kabelverlängerung (mit Buchsenkontakten), 38,1 mm (1.5 in) lang (4)	46920-05
	6	Kabelverlängerung (mit Buchsenkontakten), 228,6 mm (9 in) lang (4)	46921-05
	7	Kabelverlängerung (mit Buchsenkontakten), 304,8 mm (12 in) lang (4)	46919-05
	8	Kabelhalter (10)	Nicht einzeln erhältlich
	9	Kabelbinder (14)	10126
	10	Lichtsockel-Reglerbox	46904-05A
	11	Flachsicherung, 2 A	54305-98
	12	Isopropyl-Tupfer (4) (nicht abgebildet)	Nicht einzeln erhältlich
	13	Dielektrische Schmierfettpackung (2) (nicht abgebildet)	Nicht einzeln erhältlich
	Lichtsockelverlängerungssätze:		
67610-09 (bernsteinfarben)	1	Lichtsockel, bernsteinfarben (4)	67707-09
67620-09 (rot)	1	Lichtsockel, rot (4)	67708-09
67671-09 (blau)	1	Lichtsockel, blau (4)	67711-09
67678-09 (violett)	1	Lichtsockel, violett (4)	67722-09
Teile, die ALLE Verlängerungssätze	2	Abzweigverlängerung (mit Pinkkontakten), 44,4 mm (1.75 in) lang (2)	46923-05
	3	Y-Abzweig (mit Buchsenkontakten) (2)	46922-05
	4	Endkappe (2)	72628-09
	5	Kabelverlängerung (mit Buchsenkontakten), 38,1 mm (1.5 in) lang (2)	46920-05
	6	Kabelverlängerung (mit Buchsenkontakten), 228,6 mm (9 in) lang (4)	46921-05
	7	Kabelverlängerung (mit Buchsenkontakten), 304,8 mm (12 in) lang (2)	46919-05
	8	Kabelhalter (10)	Nicht einzeln erhältlich
	9	Kabelbinder (14)	10126
	12	Isopropyl-Tupfer (4) (nicht abgebildet)	Nicht einzeln erhältlich
	13	Dielektrische Schmierfettpackung (2) (nicht abgebildet)	Nicht einzeln erhältlich
	14	Kabelverlängerung (mit Buchsenkontakten), 457,2 mm (18 in) lang (2)	46924-05
Im Text erwähntes zusätzliches Teil:			
	A	Sicherungshalter	