



ELECTRA-GLO LIGHT POD KITS (ELECTRA-GLO ライトポッドキット)

概略

キット番号

67610-09、67620-09、67671-09、67678-09、67679-09、67680-09、67695-09、67701-09

モデル

Electra-Glo™ ライトポッドキットおよびElectra-Glo™ ライトポッド増設キットは、ハーレーダビッドソン® 車およびBuell® 車全てに装着できます。

これらのキットは次の色があります：

表1。[Colors (色)]

説明	キット番号
Electra-Glo ライトポッドキット、アンバー	67679-09
Electra-Glo ライトポッド増設キット、アンバー	67610-09
Electra-Glo ライトポッドキット、赤色	67680-09
Electra-Glo ライトポッド増設キット、赤色	67620-09
Electra-Glo ライトポッドキット、青色	67695-09
Electra-Glo ライトポッド増設キット、青色	67671-09
Electra-Glo ライトポッドキット、紫色	67701-09
Electra-Glo ライトポッド増設キット、紫色	67678-09

注記

Electra-Glo ライトポッドは、ディスプレイ用です。公道および高速道路の走行中、間接照明の使用が禁止されている地域もあります。

間接照明を使用して走行する前に、各地の規制を確認してください。

取り付け要件

2014~2016年Touringモデル:延長ハーネス(部品番号69200722)を用意して、アクセサリ回路コネクタを配置する必要があります。

2017年以降のTouringモデル:延長ハーネス(部品番号69201599)を用意して、アクセサリ回路コネクタを配置する必要があります。

電氣的過負荷

注記

電気アクセサリを装着し過ぎると、車両の充電システムに過剰な負荷がかかる可能性があります。複数の電気システムアクセサリが同時に作動し、それらの消費電流量が車両の充電システムで供給できる電流量の総量を超えた場合、バッテリーが放電し、車両の電気システムに損傷を与えるおそれがあります。(00211d)

警告

電気システムアクセサリを取り付ける場合、影響を受ける回路を保護するヒューズまたは回路ブレーカーの最大アンペア数を超えないよう注意してください。最大アンペア数を超えると、電氣的な不具合が生じ、死亡したり重傷を負う場合があります。(00310a)

表2を参照してください。Electra-Glo ライトポッドの使用電力は色によって異なります。Electra-Glo ライトポッドキットまたは増設キットを取り付けると、示したように消費電流が増えます。

表2。ライトポッド消費電流

色	消費電流:			増設増設数(最大) 同色 (注記参照)
	各ポッド	ライトポッドキット(6ポッド)	増設キット(4ポッド)	
アンバー	38mA	228mA	152mA	10
赤	38mA	228mA	152mA	10
青	68mA	408mA	272mA	5
紫	78mA	468mA	312mA	4

注記

ライトポッドの色をミックスさせる場合は、各ポッドに対してmAを追加してください。合計で1800mAを超えないよう注意してください。

キット内容

「図2」、「図3」、「表3」を参照してください。

取り付け

注記

コントローラマウント部、およびライトポッド取り付け場所を、石鹸と水できれいし、完全に乾燥させます。ライトで目立たせる部分の破片、ごみ、汚れを取り除きます。

ライトポッドとコントローラボックスとを車両の表面にしつかりと接着させるためには、周囲温度が最低でも 10 °C (50 °F) でなければなりません。

ライトポッドは、エキゾーストパイプからもマフラーからも 63.5 mm (2.5 in) 以上離してください。さらに、エンジンのシリンダーおよびヘッドからは、38.1 mm (1.5 in) 離さなければなりません。

光源が車両の正反対に向けた状態でライトポッドを取り付けることはしないでください。バイクのクロームメッキまたは塗装面を反射して間接的に光が当たるように取り付けてください。

バイクの準備

▲警告

誤って車両が始動すると、死亡事故や重傷事故を引き起こすおそれがあるため、バッテリーケーブル(マイナス(-)ケーブルが先)を外してから作業を開始してください。(00307a)

▲警告

マイナス(-)バッテリーケーブルを先に取り外します。マイナス(-)ケーブルを接続した状態でプラス(+)ケーブルがアースに接触すると、火花が発生してバッテリーが爆発し、死亡や重傷を負う原因になることがあります。(00049a)

1. オーナーズマニュアルを参照し、記載指示に従ってシート、バッテリーケーブル(マイナス(-)から)を取り外します。

注記

2004年以降のXL (Sportster®) モデルでは、マイナスバッテリーケーブルが、エンジンクランクケースの箇所でも最も外れやすくなっています。

コントローラーの取り付け

注記

サスペンションがオン/オフスイッチまたは調光コントロールに当たる場所にコントローラーボックスを取り付けしないでください。コントローラーボックスが破損します。

1. 図2を参照してください。赤色(+)と黒色(-)リード線がバッテリーの端子に届き、ライダーがコントロールにアクセスできるように(停車時)平らな面にコントローラーボックス(10)を配置します(必要に応じてインラインヒューズホルダー(A))。
 - a. 取り付け前に選んだ面にコントローラーボックスを仮に装着してみます。準備ができるまでは粘着カバーをはがさないでください。
 - b. 付属のアルコール消毒綿でコントローラーボックスを装着する場所の汚れを取ります。完全に乾くまで待ちます。
 - c. コントローラーボックスの粘着カバーをはがします。コントローラーボックスを慎重に取り付け、しっかり押しつけます。約1分間押さえ続けます。

バッテリーケーブルの接続

注記

バッテリーケーブルを取り付ける前には、イグニッション/ライトキースイッチがオフの位置にあることを確認してください。

1. イグニッション/キースイッチがオフになっていることを確認します。ハーレーダビッドソンのelectricalcontact lubricant (エレクトリカルコンタクトルブリカント) (部品番号99861-02)、ワセリンジェルまたは腐食遅延剤をバッテリーターミナルに薄く延ばします。

▲警告

プラス(+)側のバッテリーケーブルを先に接続します。マイナス(-)ケーブルを接続した状態でプラス(+)ケーブルがアースに接触すると、火花が発生してバッテリーが爆発し、死亡や重傷を負う原因になることがあります。(00068a)

2. オーナーズマニュアルを参照し、説明に従って先にプラス(+)バッテリーケーブルから取り付け、その後、赤(+)ライトポッドコントローラーリード線リングターミナルをプラス(+)バッテリーのターミナルにつなぎます。オーナーズマニュアルの指定トルクで締めます。先にマイナス(-)バッテリーケーブルを接続し、その後、黒(-)ライトポッドコントローラーリード線リングターミナルをマイナス(-)バッテリーのターミナルにつなぎます。オーナーズマニュアルの指定トルクで締めます。

エレクトラ-グロライトポッドのアレンジ

注記

エレクトラ-グロライトポッド(1)は、様々な場所に取り付けることができます。平らな面に装着するとうまく間接的に車体、仕上げ面を照らし、地面効果を得ることができます。

取り付けセクション最初の注記を参照してください。

1. 強調する場所またはライン、各ライトポッドの適切な位置を選びます。まだ完全にはライトポッドを固定しないでください。望みどおりのビジュアル効果が得られるまで、各ポッドを所定の位置にテープで仮止めします。ラバーマウントエンジンの可動域からのクリアランスについても、可動部品、熱源、摩擦箇所からのクリアランスについても確認してください。

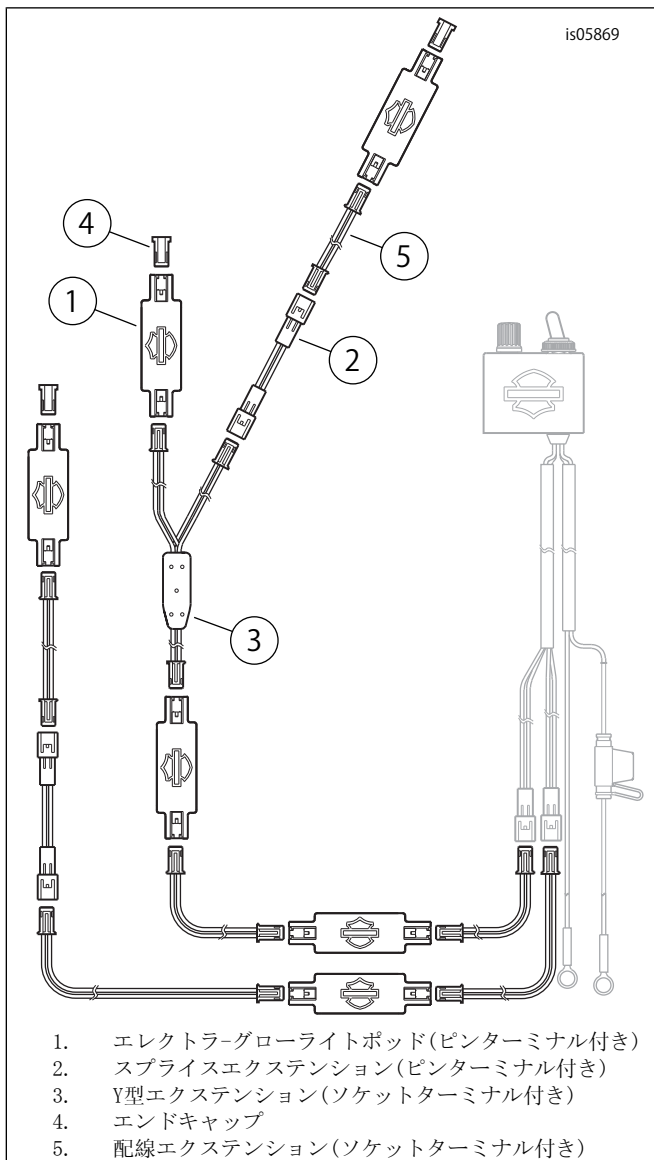


図1. ライトポッドのアレンジ(例)

2. 図1を参照してください。配線エクステンション(5)、Y型エクステンション(3)、スプライスエクステンション(2)、エンドキャップ(4)を組み合わせ、ライトポッド(1)を任意の位置に合わせて直列で回路を組み立てます。

3. **注記**

ライトポッド2列最後のポッドの間に配線エクステンションを取り付けしないでください。ショートしてライトポッドコントローラーが破損します。各列にエンドキャップを付けます。

ライトポッドの列の先にエンドキャップを取り付けます。

4. ライトポッドの列をコントローラーボックスの2ピンコネクタに仮に接続します。

5. コントローラーボックスにはオン/オフスイッチ、回転スイッチがあり、ライトポッドの強度を調整することができます。
6. 落ち着いた暗い場所で、コントローラーボックスを使いライトポッドの動作を確認し、間接照明効果をテストします。ライトポッドの位置、配線/スプライスエクステンションの組み合わせを調整し、適当な効果を得ます。
7. 完了したら、配線、スプライス、Y型エクステンションコネクタからライトポッドを外します。

エレクトラグローライトポッドの取り付け

1. キットのアルコール消毒綿でライトポッドの取り付け場所の汚れを取り除きます。完全に乾くまで待ちます。
2. ライトポッドの粘着カバーをはがします。ライトポッドを車体に慎重に取り付け、しっかり押しつけます。一定の圧力で数秒間ライトポッドを固定します。残りのライトポッドでも繰り返します。

3. **注記**

コントローラーボックスとライトポッドを取り付けたら、装着部を強く洗ったり、強い水圧を与えたり、極端な気候下で使用する前に、24時間以上間隔を空けてください。

粘着ボンドは、通常の室温で約72時間後に最大の粘着度になります。

すべてのライトポッド、配線、スプライス、Y型エクステンション接続部、コントローラーボックススリッドに誘電グリースパケットの中身を塗ります。照明回路を接続します。

4. コントローラーボックスから配線リードを束ね、キットの配線リテーナー(8)とケーブルストラップ(9)を使い、コントローラーボックススリッド線とライトポッドの間のすべての配線を固定します。

バイクを運転可能な状態に戻す

オーナーズマニュアルの説明に従って、シートおよび取り外した部品を取り付けます。

1. バッテリーケーブルを、プラスケーブルを先にして、接続する。
2. サービスマニュアルを参照してください。シートを取り付けます。シートを取り付けたら、シートを上引っ張って、固定されているか確認します。

注記

回路は、コントローラーボックスバッテリー(+)赤リードのヒューズホルダー(A)の中にある交換式2Aブレードタイプヒューズ(11)で保護されています。

交換用パーツ

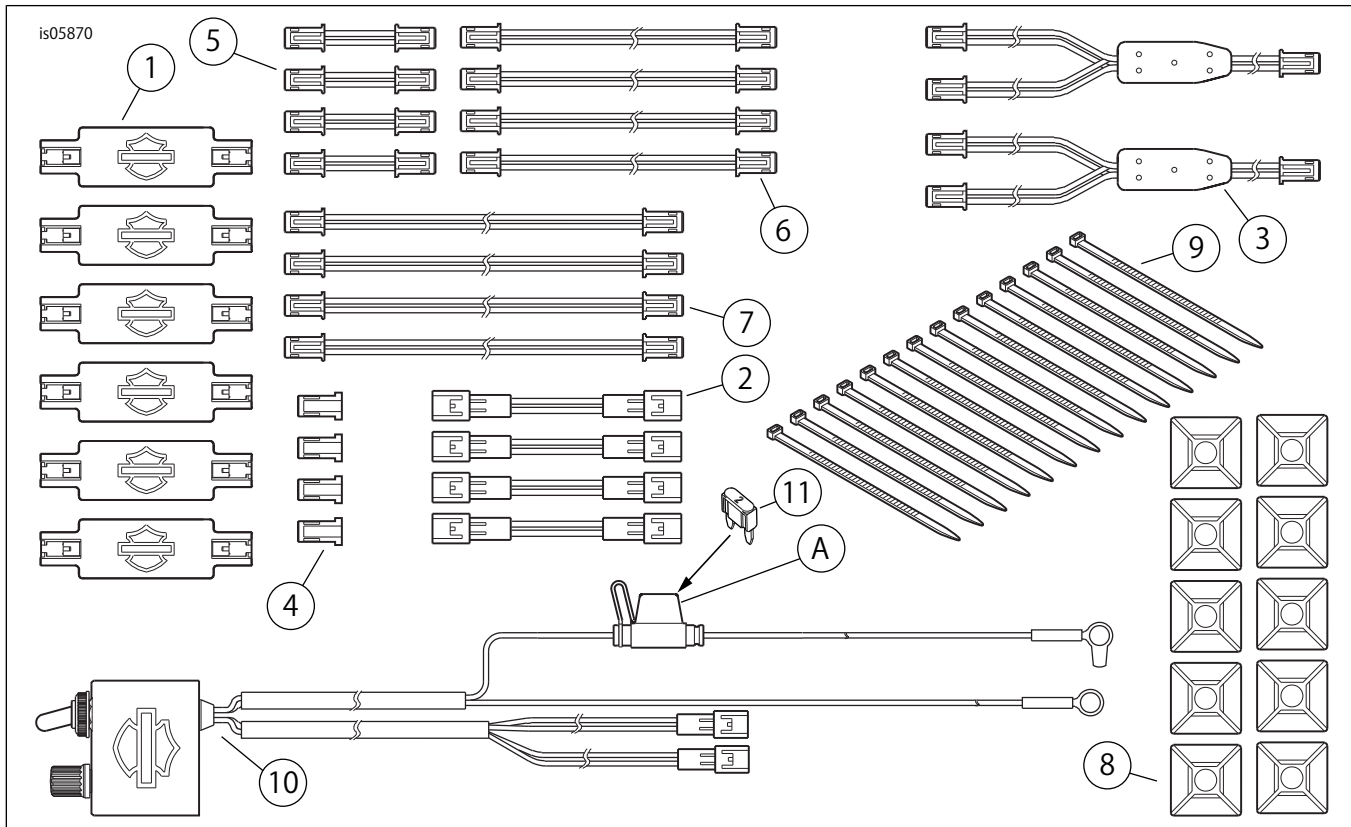


図2。交換用パーツ、エレクトラ-グロウライトポッドキット

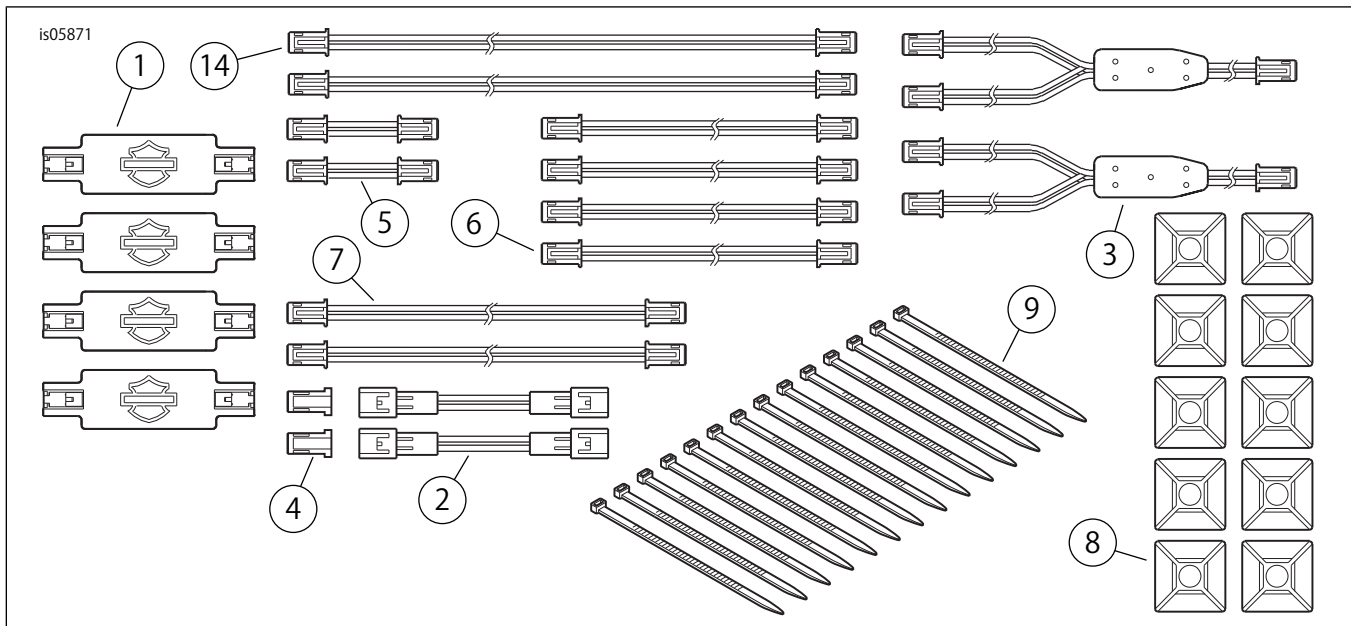


図3。交換用パーツ、エレクトラ-グロウライトポッド増設キット

交換用パーツ

表3。交換用パーツ表

キット	アイテム	詳細 (数量)	部品番号
ライトポッドキット:			
67679-09 (アンバー)	1	ライトポッド、アンバー (6)	67707-09
67680-09 (赤色)	1	ライトポッド、赤色 (6)	67708-09
67695-09 (青色)	1	ライトポッド、青色 (6)	67711-09

表3。交換用パーツ表

キット	アイテム	詳細(数量)	部品番号
67701-09(紫色)	1	ライトボッド、紫色(6)	67722-09
ライトボッドキット 全てに 共通の品目	2	スプライスエクステンション(ピンターミナル付き)、長さ 44.4 mm (1.75 in)(4)	46923-05
	3	Y型エクステンション(ソケットターミナル付き)(2)	46922-05
	4	エンドキャップ(4)	72628-09
	5	ワイヤーエクステンション(ソケットターミナル付き)、長さ 38.1 mm (1.5 in)(4)	46920-05
	6	ワイヤーエクステンション(ソケットターミナル付き)、長さ228.6 mm (9 in)(4)	46921-05
	7	ワイヤーエクステンション(ソケットターミナル付き)、長さ 304.8 mm (12 in)(4)	46919-05
	8	ワイヤーリテーナー(10)	単品販売なし
	9	ケーブルストラップ(14)	10126
	10	ライトボッドコントローラーボックス	46904-05A
	11	ヒューズ、ブレード、2A	54305-98
	12	イソプロピル消毒綿(4)(非表記)	単品販売なし
	13	誘電グリースパケット(2)(非表記)	単品販売なし
	ライトボッドエクステンションキット:		
67610-09(黄色)	1	ライトボッド、アンバー(4)	67707-09
67620-09(赤色)	1	ライトボッド、赤色(4)	67708-09
67671-09(青色)	1	ライトボッド、青色(4)	67711-09
67678-09(紫色)	1	ライトボッド、紫色(4)	67722-09
ライトボッドキット 全てに 共通の品目	2	スプライスエクステンション(ピンターミナル付き)、長さ 44.4 mm (1.75 in)(2)	46923-05
	3	Y型エクステンション(ソケットターミナル付き)(2)	46922-05
	4	エンドキャップ(2)	72628-09
	5	ワイヤーエクステンション(ソケットターミナル付き)、長さ38.1 mm (1.5 in)(2)	46920-05
	6	ワイヤーエクステンション(ソケットターミナル付き)、長さ228.6 mm (9 in)(4)	46921-05
	7	ワイヤーエクステンション(ソケットターミナル付き)、長さ 304.8 mm (12 in)(2)	46919-05
	8	ワイヤーリテーナー(10)	単品販売なし
	9	ケーブルストラップ(14)	10126
	12	イソプロピル消毒綿(4)(非表記)	単品販売なし
	13	誘電グリースパケット(2)(非表記)	単品販売なし
	14	ワイヤーエクステンション(ソケットターミナル付き)、長さ 457.2 mm (18 in)(2)	46924-05
本文中記載アイテム:			
	A	ヒューズホルダー	